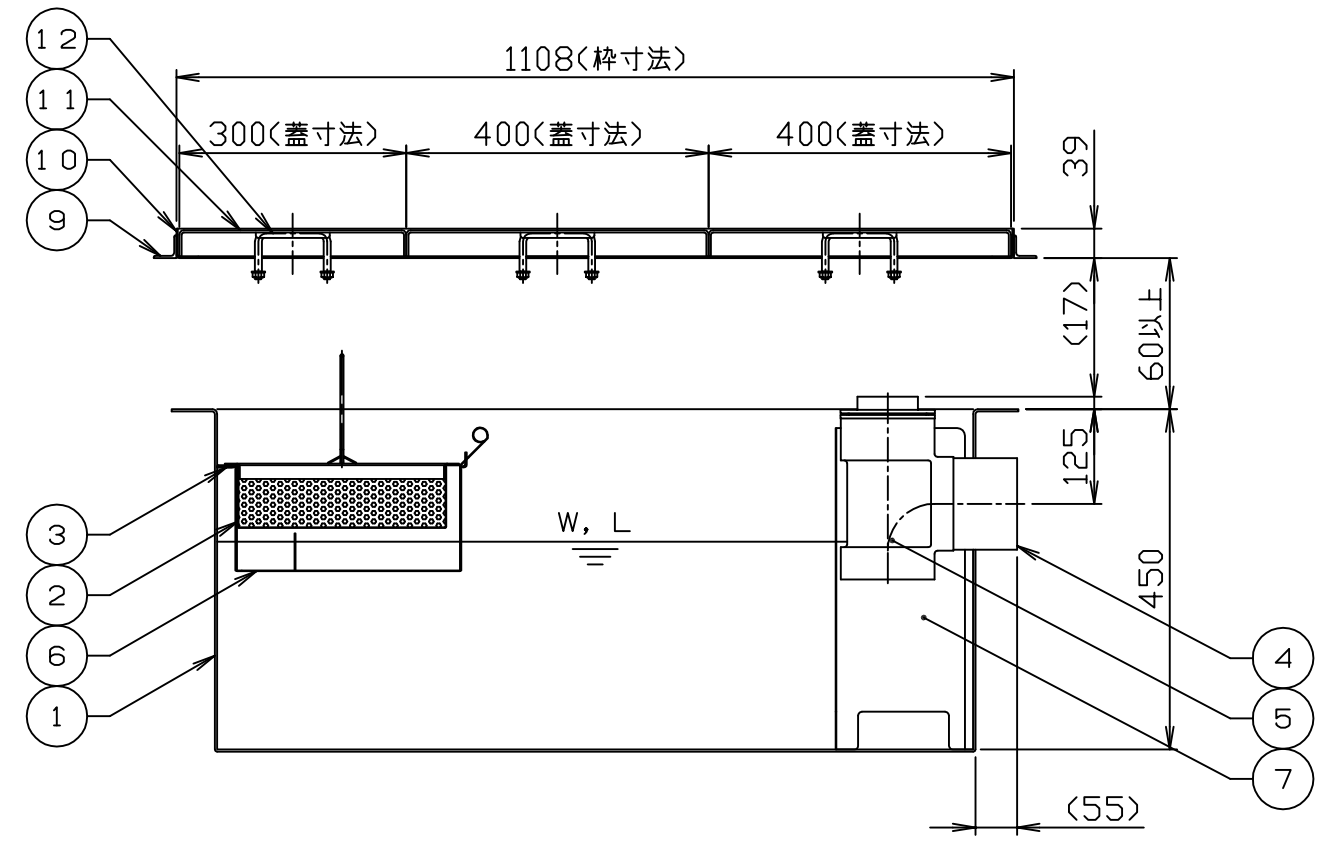
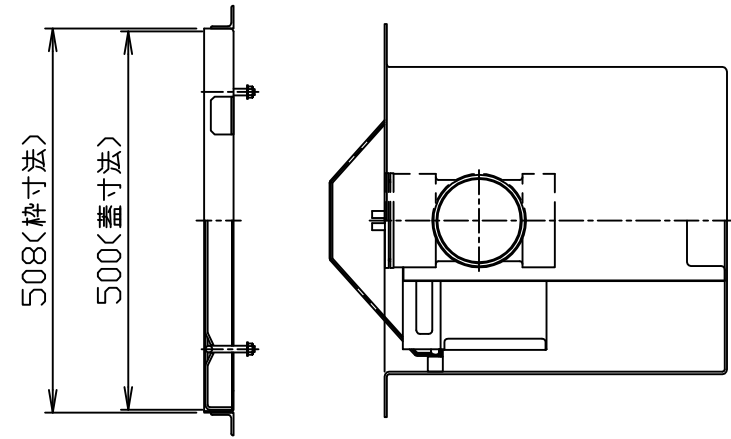
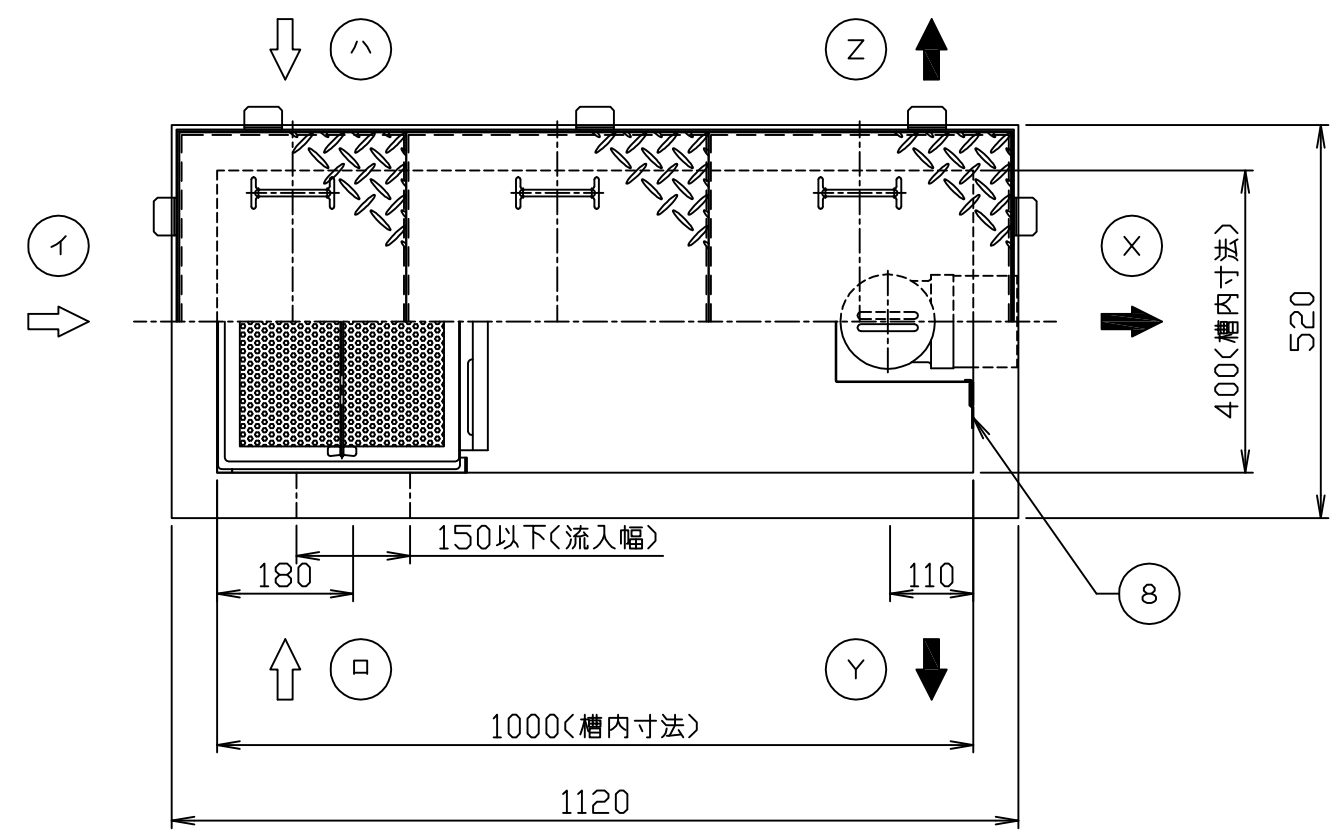


符号 MARK	訂正記録 REVISION RECORD	日付 DATE	署名 NAME
△			



- 注) 1. 図中の『イロハ』は流入方向を示します。
『XYZ』は流出方向を示します。
ご注文の際は流入方向をご指示下さい。
2. バスケット寸法: 330×270×85
3. ステンレス製マンホール蓋は、酸洗い仕上げとします。

許容流入流量: 150.0 (L/min)
標準阻集グリース量: 49.8 (kg)
本体質量: 53 (kg)
枠質量: 3 (kg)
蓋質量: 18 (kg)

*日本阻集器工業会認定品
(SHASE-S217規格による)

15				
14				
13				
12	マンホール取手	6	蓋と同等	φ9
11	マンホール蓋 (人荷重用)	3	SUS304	t3.0
10	受け枠	1組	SUS304	L39x29x2
9	フック	10	SS400	L30x30x3
8	ガイド	1組	SUS304	t1.5
7	仕切板B (可動式)	1	SUS304	t1.0
6	仕切板A (可動式)	1	SUS304	t1.0
5	トラップ管	1	PVC	100
4	出口ソケット	1	SUS304	100A (Rp)
3	バスケット受	1組	SUS304	FB20x t2
2	バスケット	1	SUS304	t0.8, φ4
1	本体	1	SUS304	t3.0
品番 No.	部品名称 PARTS NAME	個数 QTY	材質 MATERIAL	備考 NOTE

注番 ORDER No.	三角法 THIRD ANGLE PROJECTION	尺度 SCALE 1/10	名称 NAME
設計 DESIGNED	検図 CHECKED	担当 SECTION STAFF	名称 NAME
内藤	佐藤太		型式 TYPE
2020, 06, 08	2020, 06, 08		HGS-NX150ET
現場名 OBJECT			備考 NOTE

図番 FILE NAME	01A251130010A1010B
-----------------	--------------------

ホークス株式会社
HORKOS CORP