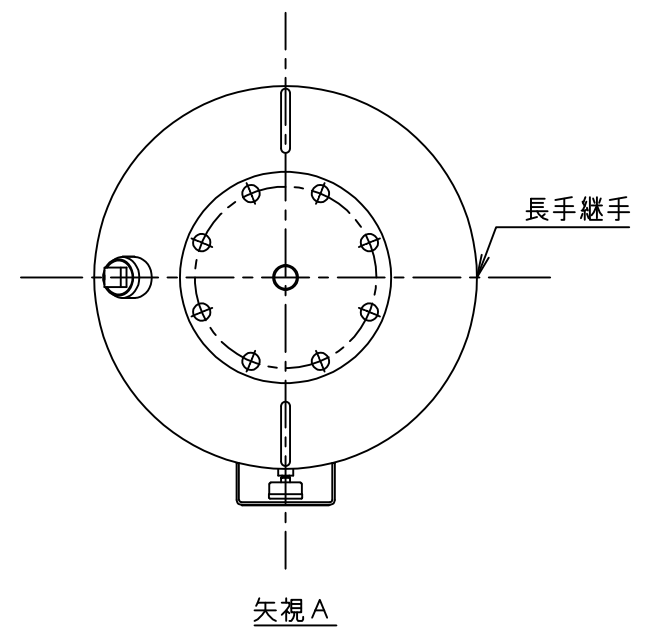
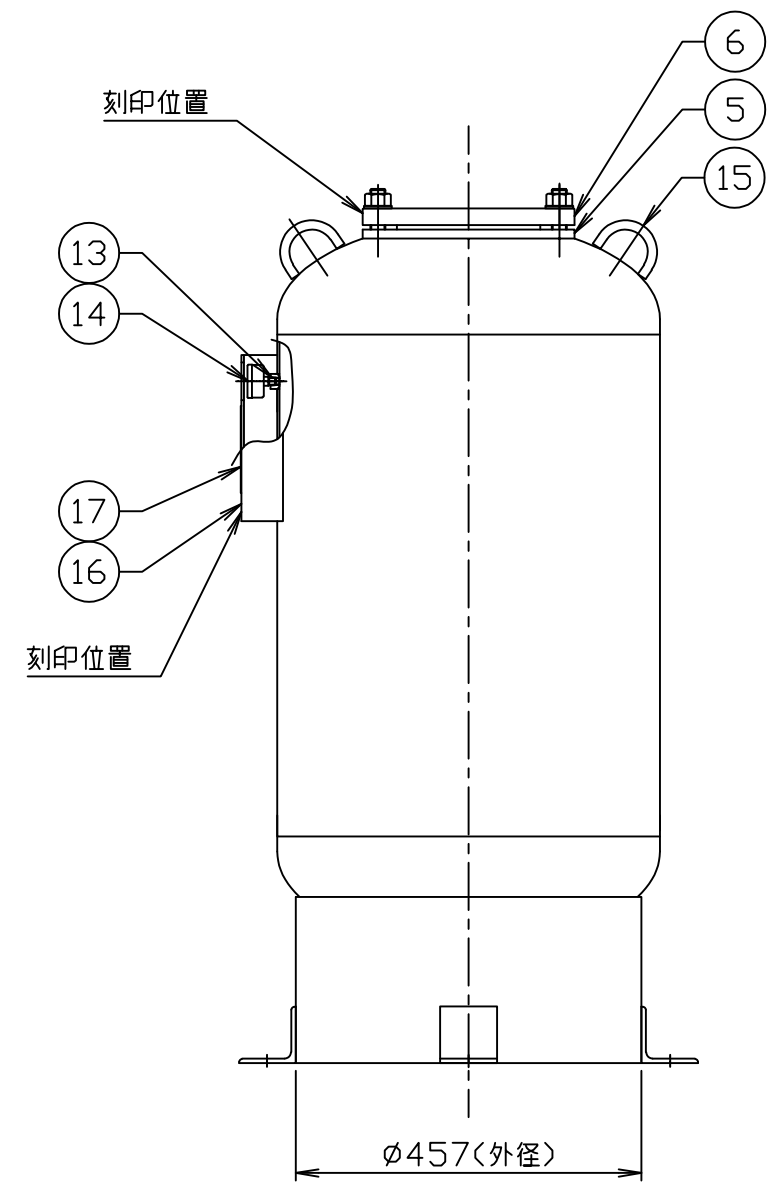
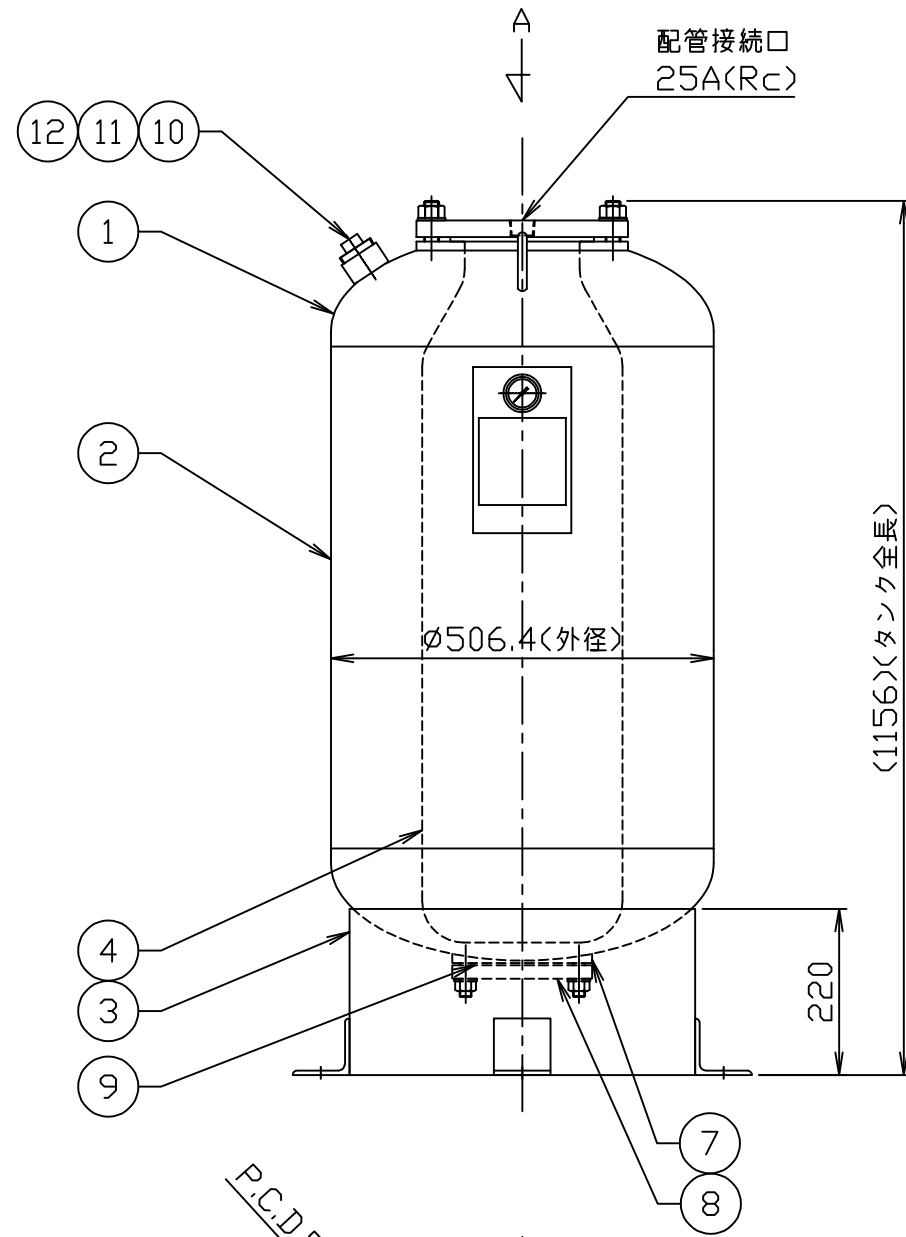


符号 MARK	訂正記録 REVISION RECORD	日付 DATE	署名 NAME
△			

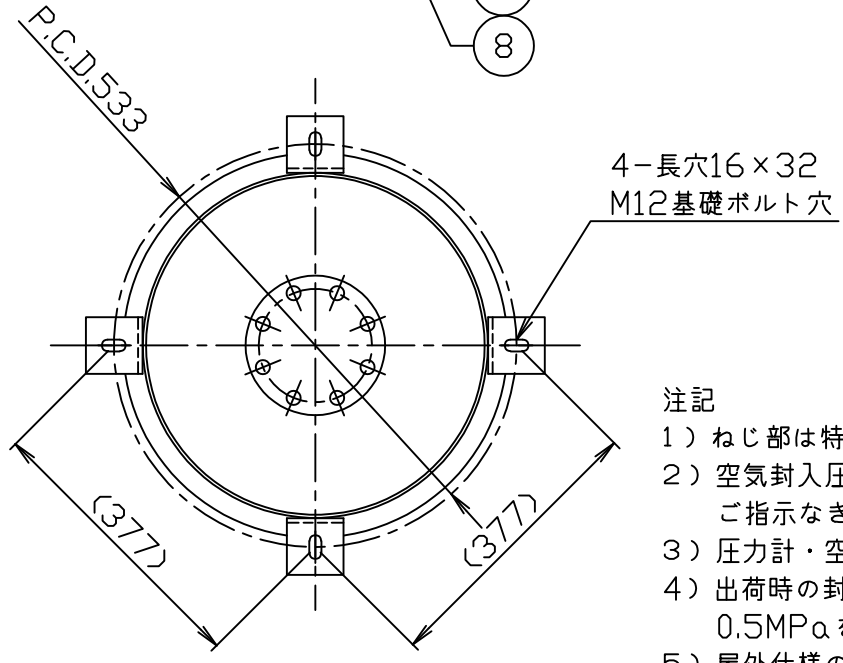


アンカー埋込み長さ(ケミカル)
1.5G時 100mm M12

17	銘板	1	AL	t0.8
16	銘板座	1	SS400	t3.2
15	吊金具	2	SS400	$\phi 12$
14	圧力計	1		
13	圧力計ソケット	1	SUS304	1/8"-NPT
12	空気封入口カバーソケット(プラグ付)	1	SGP相当	40A(Rp)
11	エアバルブ	1		1/8"-NPT
10	空気封入口ソケット	1	SUS304	1/8"-NPT
9	ジョイントシート(RF)t1.5	1	-	NO.1995
8	点検口蓋フランジ(JIS B 2220)	1	SS400	80A(10K)
7	点検口フランジ	1	SS400	t25
6	ブラダー取付口蓋フランジ(JIS B 2220)	1	SUSF304	150A(10K)
5	ブラダー取付口フランジ	1	SS400	t30
4	ブラダー	1	IIR	
3	スカート	1	SS400	t4.5
2	胴板	1	SS400	t3.2
1	正半精円型鏡板(ED)	2	SS400	$\phi 500-t3.2$
品番 No.	部品名称 PARTS NAME	個数 QTY	材質 MATERIAL	備考 NOTE

仕様

内容積	0.170	m ³
規格	第二種圧力容器	
最大吸収容量	0.136	m ³
最高使用圧力	0.600	MPa
水圧試験圧力	0.900	MPa
空気封入圧力		MPa
最高使用温度	95	℃
塗装(外面のみ)	錆止め塗装(赤錆色)	
質量	90	Kg



- 注記
- ねじ部は特記以外すべて管用平行ねじとします。
 - 空気封入圧力をご指示ください。
ご指示なき場合の空気封入圧力は0.4MPaです。
 - 圧力計・空気封入バルブは付属しております。
 - 出荷時の封入圧力は最大0.5MPaです。
0.5MPaを超える場合は現地にて調整願います。
 - 屋外仕様の場合、空気封入口部のプラグは樹脂キャップとなります。
 - 配管接続はSUSにて行ってください。

注番 ORDER No.	設計 DESIGNED 佐藤敦	検図 CHECKED 山田大	担当 SECTION STAFF	三角法 THIRD ANGLE PROJECTION	尺度 SCALE 1/10	名称 NAME 密閉式膨張タンク
客先 CUSTOMER	現場名 OBJECT			型式 TYPE BFA-170NX		個数 QTY
2024, 04, 24				備考 NOTE 0.6MPa(屋内仕様)		
ホークス株式会社 HORKOS CORP				図番 FILE NAME	0 M 3 1 3 1 0 0 1 0 0 1 0 0	