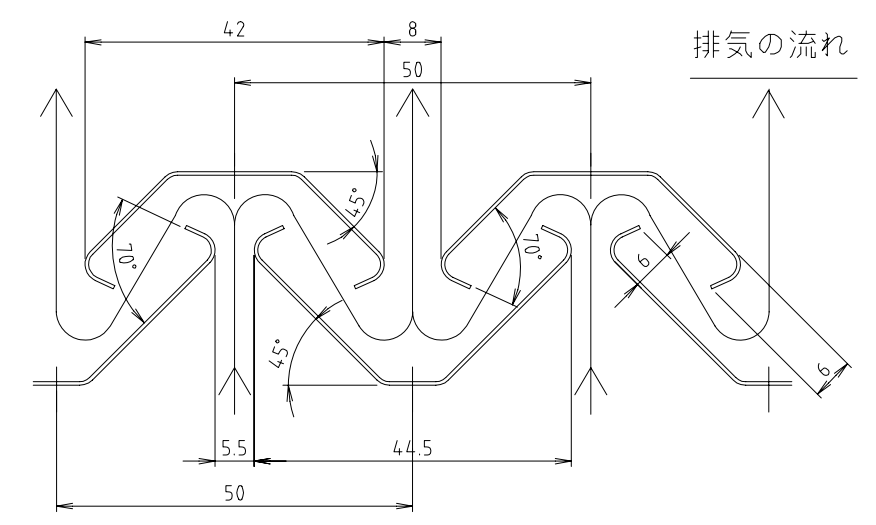
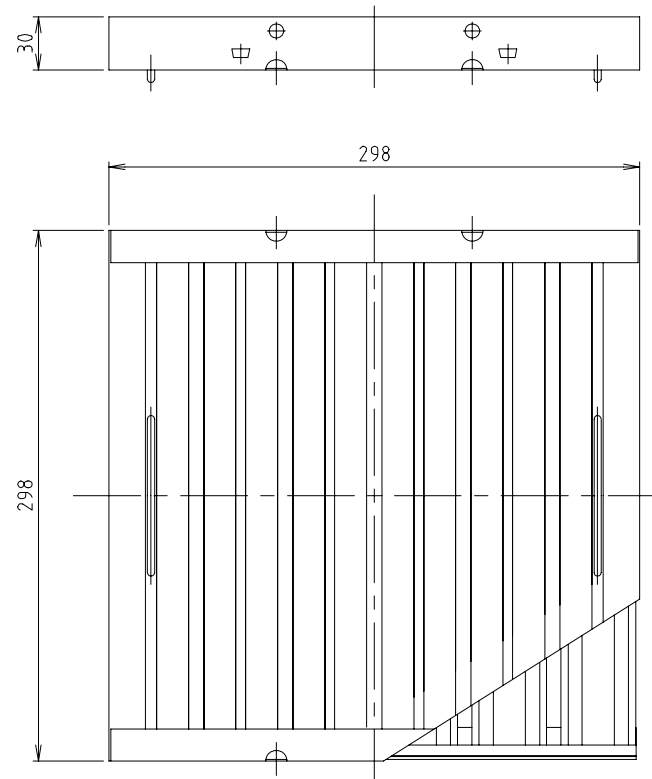



符号 MARK	訂正記録 REVISION RECORD	日付 DATE	署名 NAME
△			



衝突板断面

15				
14				
13				
12				
11				
10				
9				
8				
7				
6				
5				
4	2次フィルター(枠)	1式	SUS430	t 0.4
3	2次フィルター(羽根)	6	SUS430	t 0.4
2	1次フィルター(枠)	1式	SUS430	t 0.4
1	1次フィルター(羽根)	5	SUS430	t 0.4
品番 No.	部品名称 PARTS NAME	個数 QTY	材質 MATERIAL	備考 NOTE

注番 ORDER No.	三角法 THIRD ANGLE PROJECTION	尺度 SCALE 1/3	名称 NAME フィルター
設計 DESIGNED 岡部	検図 CHECKED 山本	担当 SECTION STAFF	客先 CUSTOMER
2005.10.04	2005.10.04		現場名 OBJECT
			型式 TYPE F-330
			備考 NOTE
			個数 QTY


ホーコス株式会社
 HORIKOS CORP.

図番
 FILE NAME X2000AF100051A