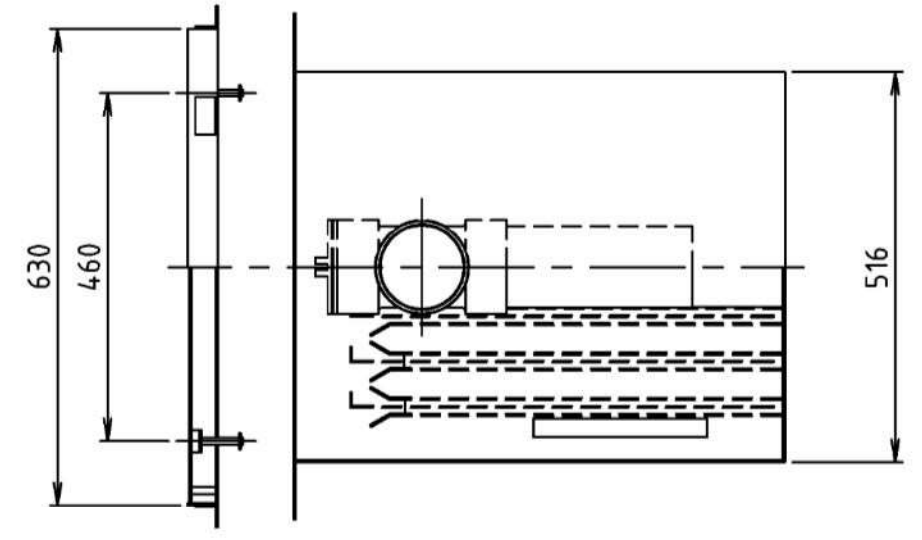
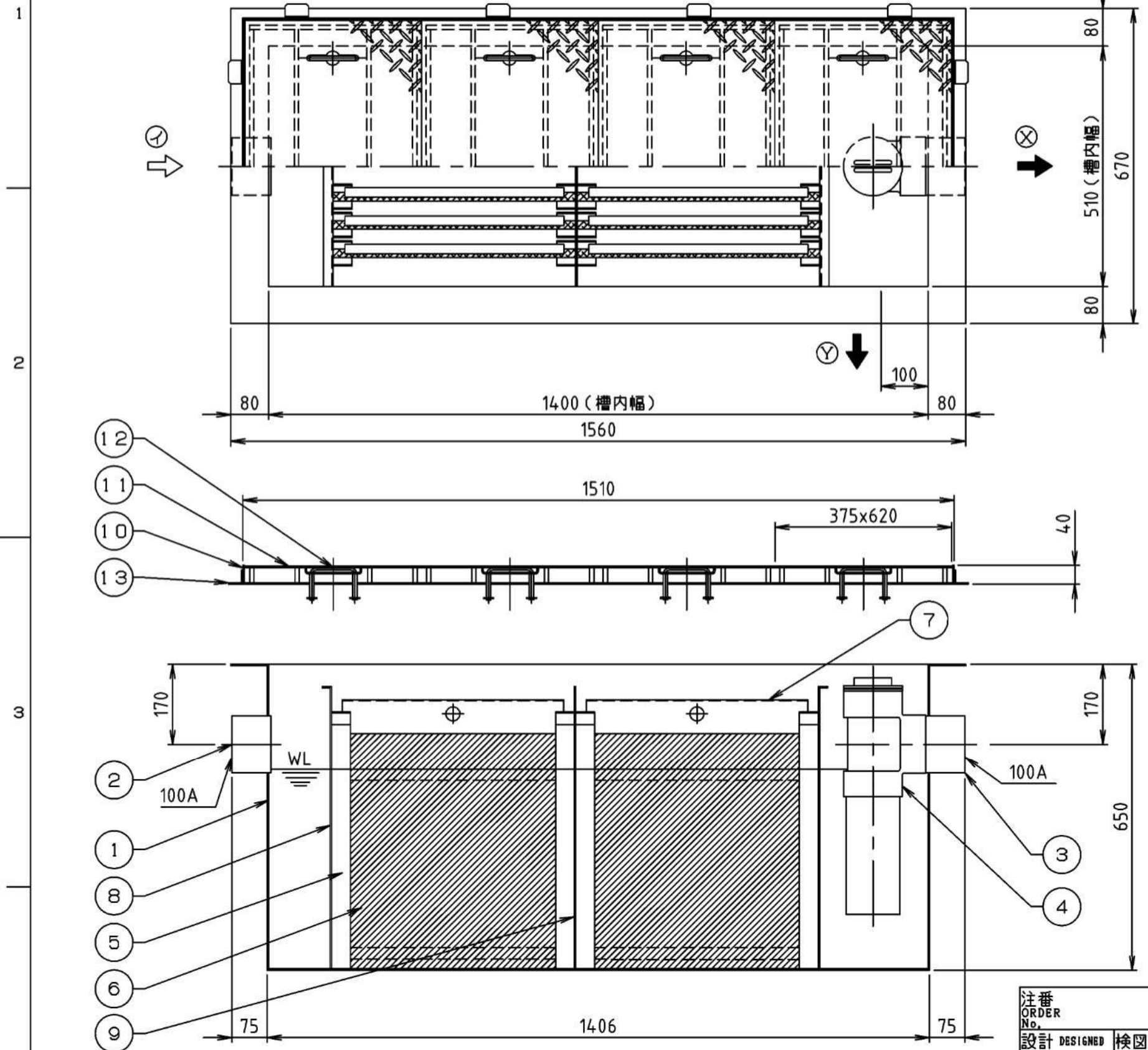


符号 MARK	訂正記録 REVISION RECORD	日付 DATE	署名 NAME
△			



- 注) 1. 図中の『イ』は流入方向
『XYZ』は流出方向を示します。
ご注文の際は流出方向をご指示下さい。
2. ステンレス製耐荷重マンホール蓋は、酸洗い仕上げとします。
3. 最大処理水量：67 (L/min)
4. 本体質量：180 (Kg)
枠質量：8 (Kg)
蓋質量：64 (Kg)

15				
14				
13	フック	12	SS400	L30x30x3
12	マンホール取手	8	SUS304	φ9
11	耐荷重マンホール蓋 (T-2)	4	SUS304	t3.5
10	受け枠	1組	SUS304	L40x40x3
9	仕切板B	1	SUS304	t3
8	仕切板A	2	SUS304	t3
7	フィルターリテーナ	12	SUS304	t2
6	ENフィルター	12	PP	t20
5	フィルターガイド	12組	SUS304	FB-40x3
4	トラップ管	1	PVC	100A
3	流出ロケット	1	SUS304	100A
2	流入ロケット	1	SUS304	100A
1	本体	1	SUS304	t3
品番 No.	部品名称 PARTS NAME	個数 QTY	材質 MATERIAL	備考 NOTE

注番 ORDER No.	三角法 THIRD ANGLE PROJECTION	尺度 SCALE 1/10	名称 NAME オイフル
設計 DESIGNED 山本登	検図 CHECKED 山本洋	担当 SECTION STAFF	客先 CUSTOMER
2005.04.18	2005.04.18		現場名 OBJECT
型式 TYPE OS-3			個数 QTY
備考 NOTE 耐荷重蓋 (T-2) 仕様			
ホークス株式会社 HORKOS CORP.		図番 FILE NAME	H19112AA000011A