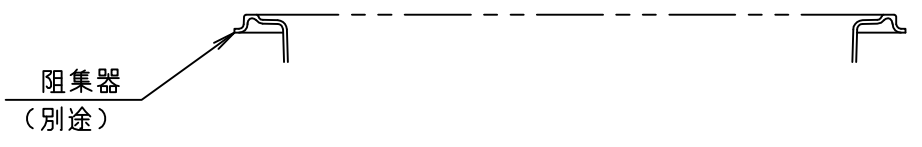
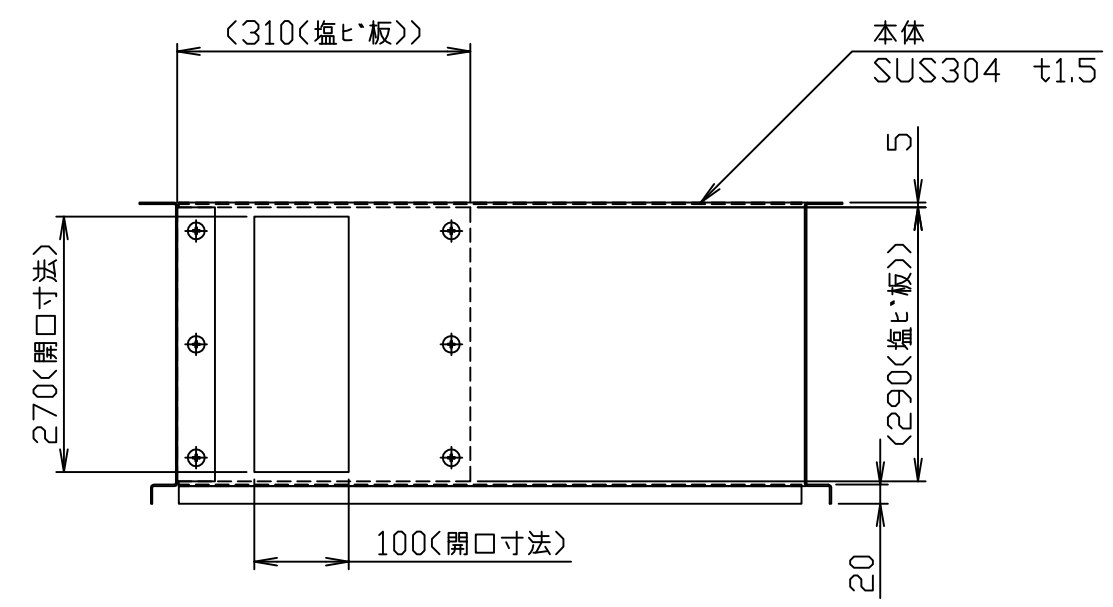
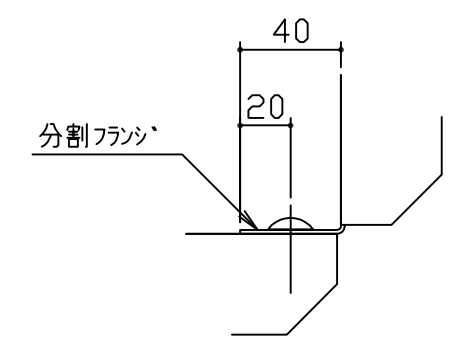
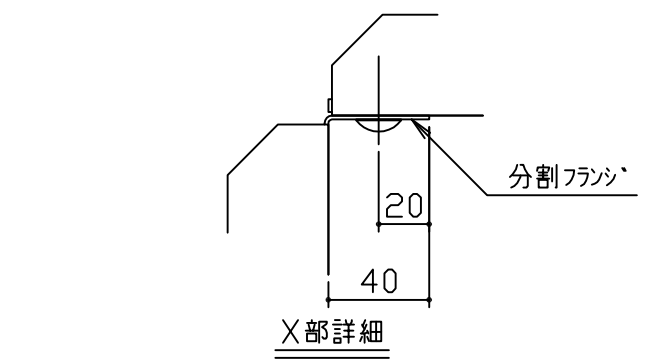
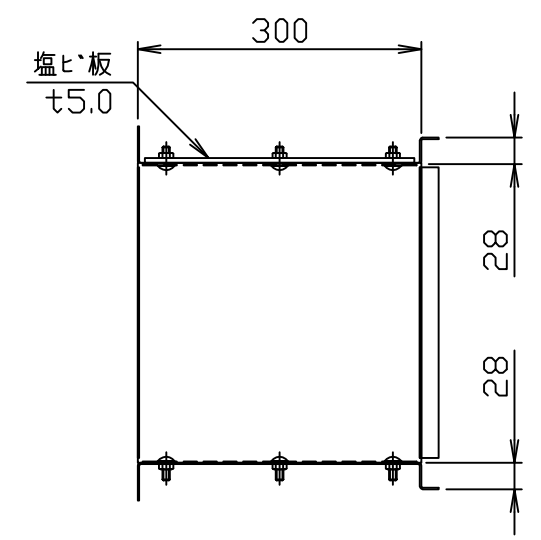
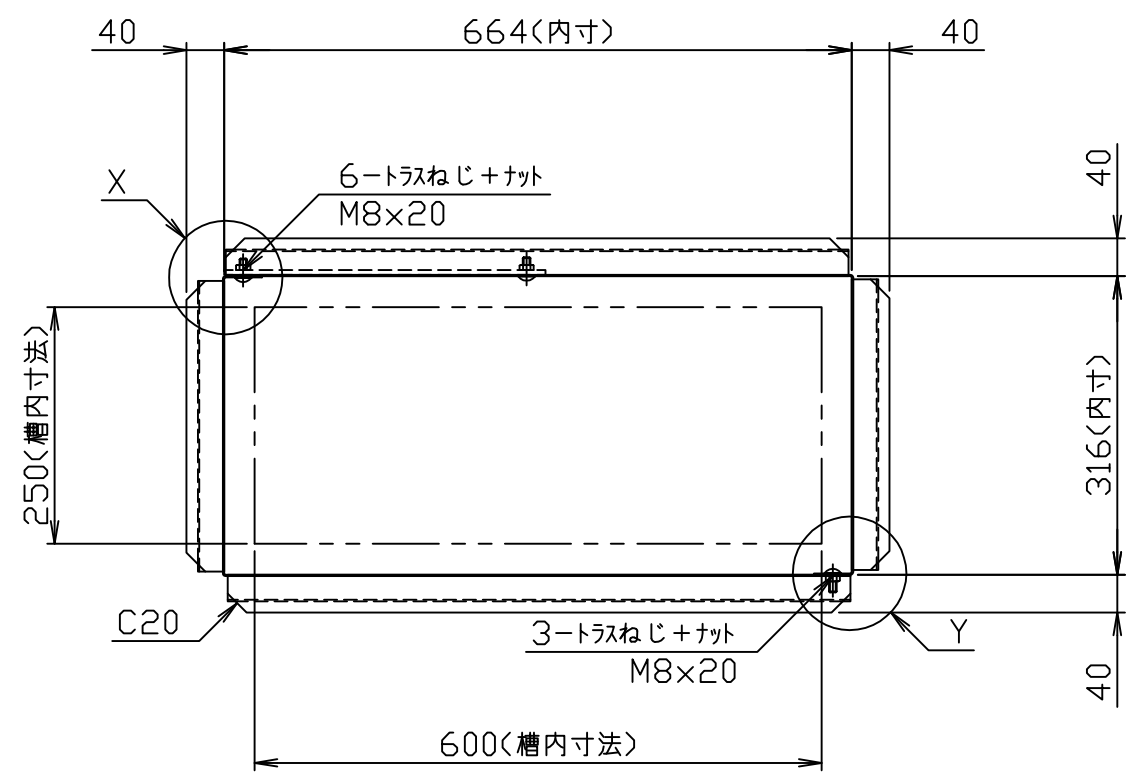


符号 MARK	訂正記録 REVISION RECORD	日付 DATE	署名 NAME
△			



注) 塩ビ板への開口は現地にて行ってください。

注番 ORDER No.	三角法 THIRD ANGLE PROJECTION	尺度 SCALE 1/8	名称 NAME 側溝式阻集器用かさ上げ
設計 DESIGNED 影久	検図 CHECKED 山本大	担当 SECTION STAFF	型式 TYPE KSE-R-NX50
2021, 10, 15	2021, 10, 15	現場名 OBJECT	個数 QTY
ホークス株式会社 HORIKOS CORP			備考 NOTE HGR-NX50ET (ハ方向流入) 仕様
図番 FILE NAME		0K1540A01A0150	