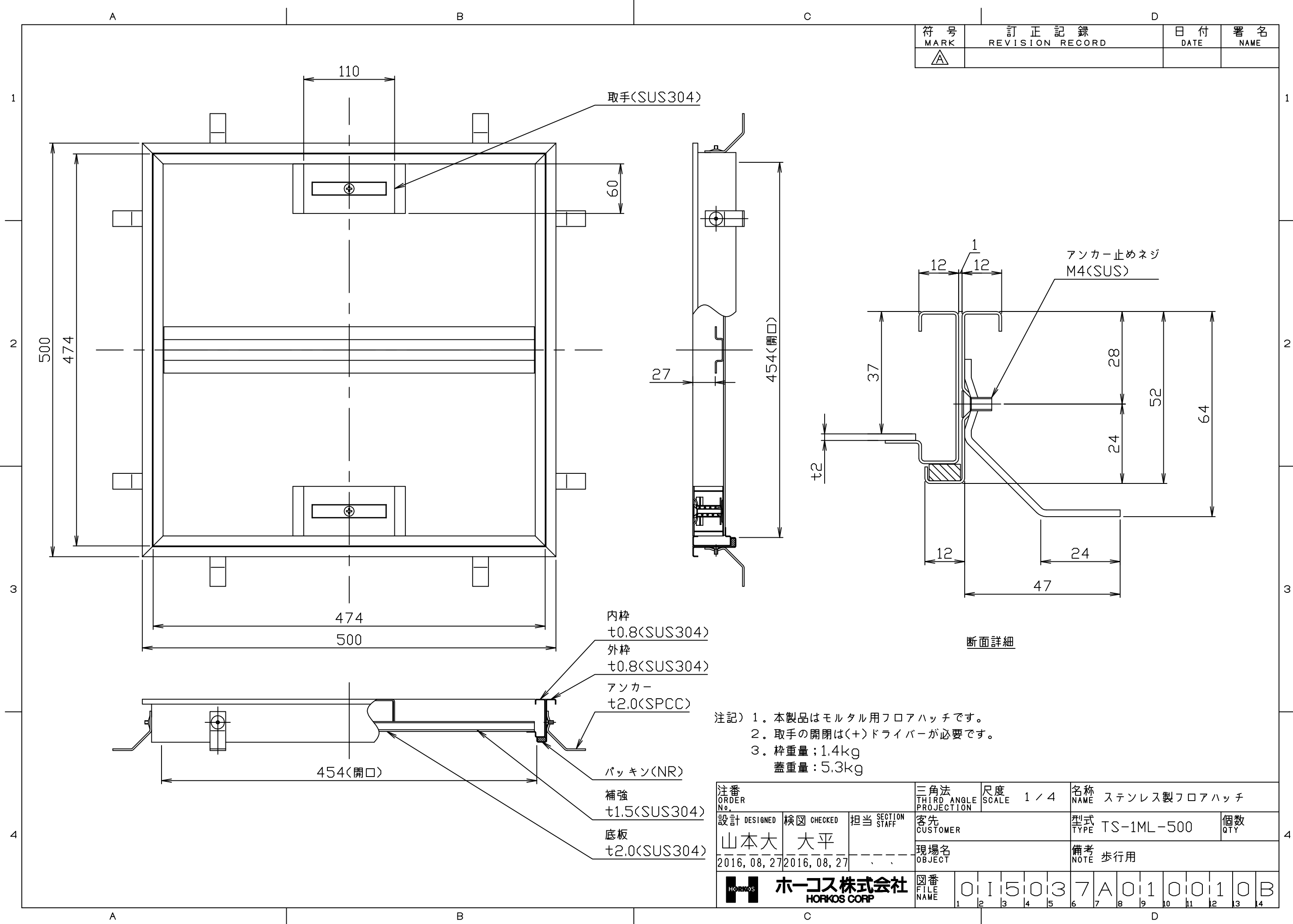


符号 MARK	訂正記録 REVISION RECORD	日付 DATE	署名 NAME
△			



取手(SUS304)

アンカー止めネジ
M4(SUS)

断面詳細

- 内枠
t0.8(SUS304)
- 外枠
t0.8(SUS304)
- アンカー
t2.0(SPCC)
- パッキン(NR)
- 補強
t1.5(SUS304)
- 底板
t2.0(SUS304)

- 注記) 1. 本製品はモルタル用フロアハッチです。
 2. 取手の開閉は(+)ドライバーが必要です。
 3. 枠重量: 1.4kg
 蓋重量: 5.3kg

注番 ORDER No.	三角法 THIRD ANGLE PROJECTION	尺度 SCALE 1/4	名称 NAME ステンレス製フロアハッチ
設計 DESIGNED 山本大	検図 CHECKED 大平	担当 SECTION STAFF	型式 TYPE TS-1ML-500
2016, 08, 27	2016, 08, 27		個数 QTY
現場名 OBJECT			備考 NOTE 歩行用
ホークス株式会社 HORKOS CORP.		図番 FILE NAME	0115037A010010B