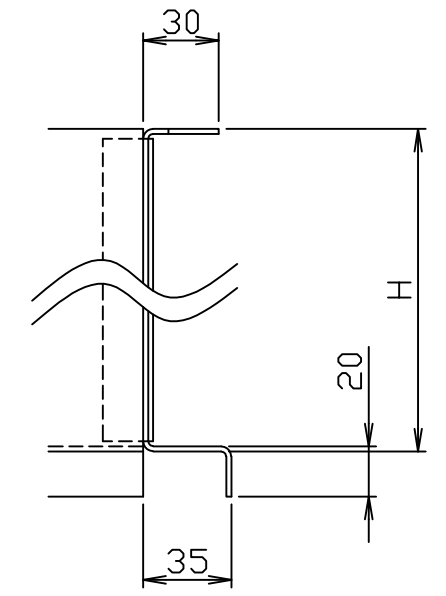
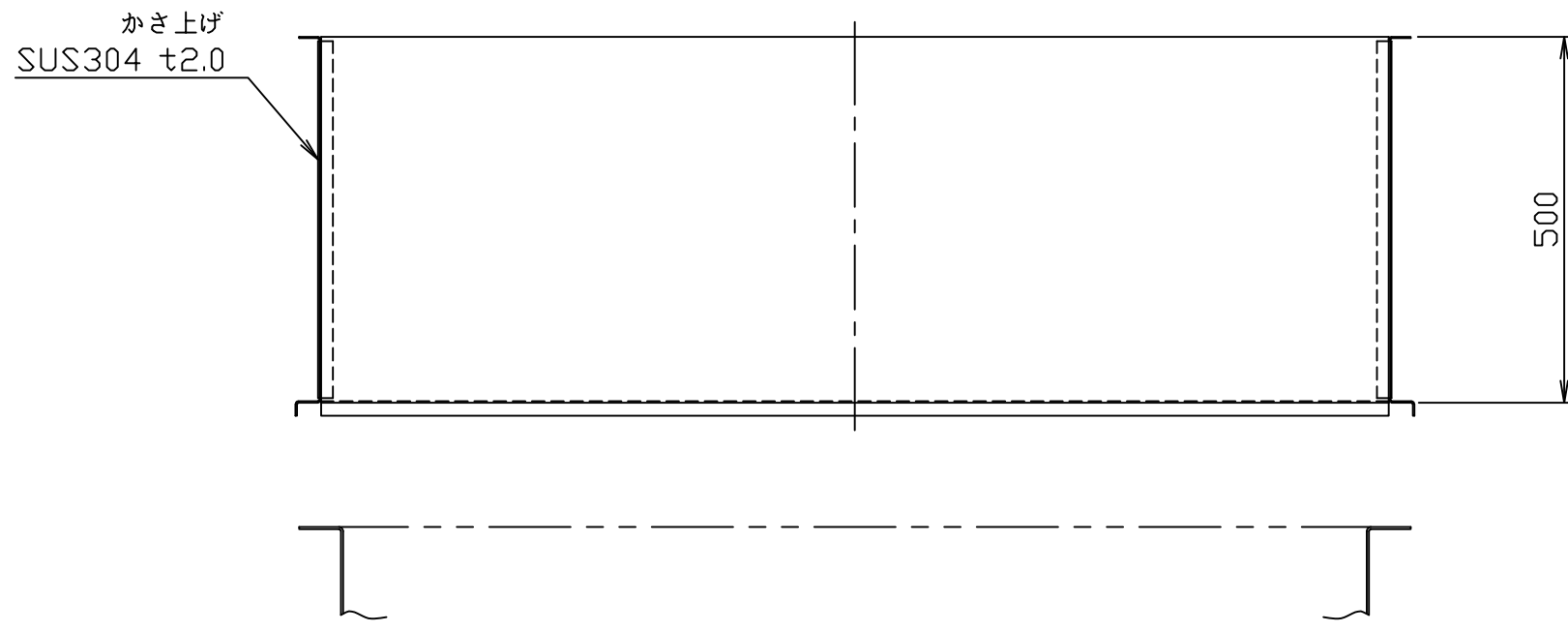
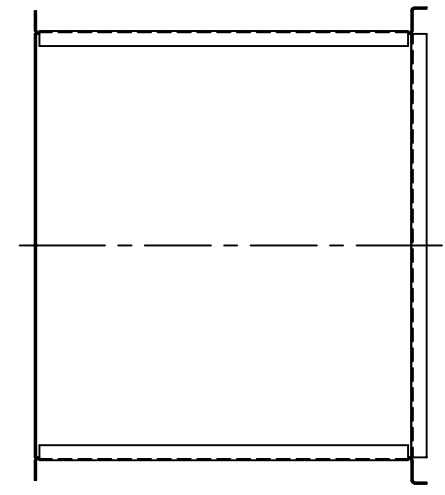
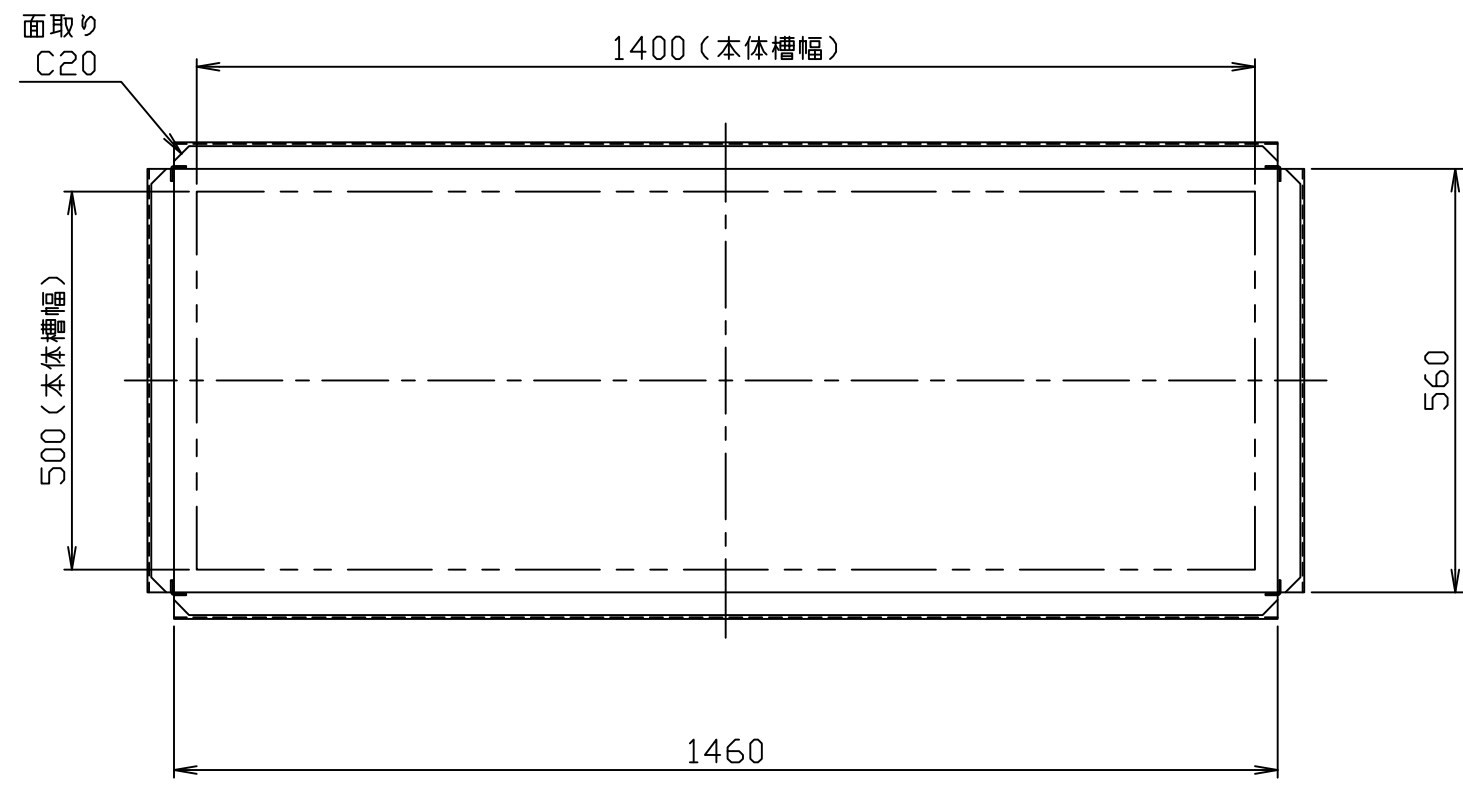


符号 MARK	訂正記録 REVISION RECORD	日付 DATE	署名 NAME
△			



適用機種：HGS-NX300PD

注番 ORDER No.	三角法 THIRD ANGLE PROJECTION	尺度 SCALE 1/10	名称 NAME かさ上げ
設計 DESIGNED 影久	検図 CHECKED 山本大	担当 SECTION STAFF ,,	客先 CUSTOMER
2020, 09, 01	2020, 09, 01		現場名 OBJECT
HORKOS 株式会社 HORKOS CORP			型式 TYPE KSK-NX300
図番 FILE NAME 0H8984A01A0100			個数 QTY
			備考 NOTE 500H