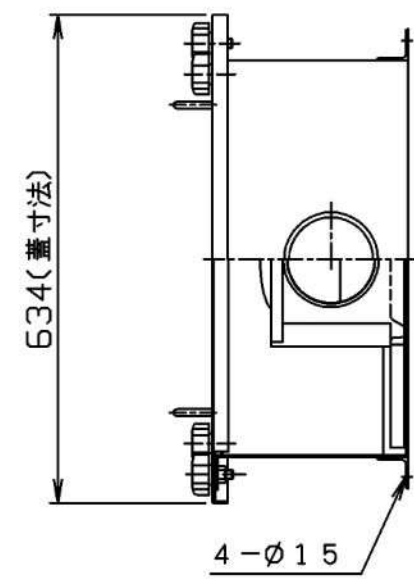
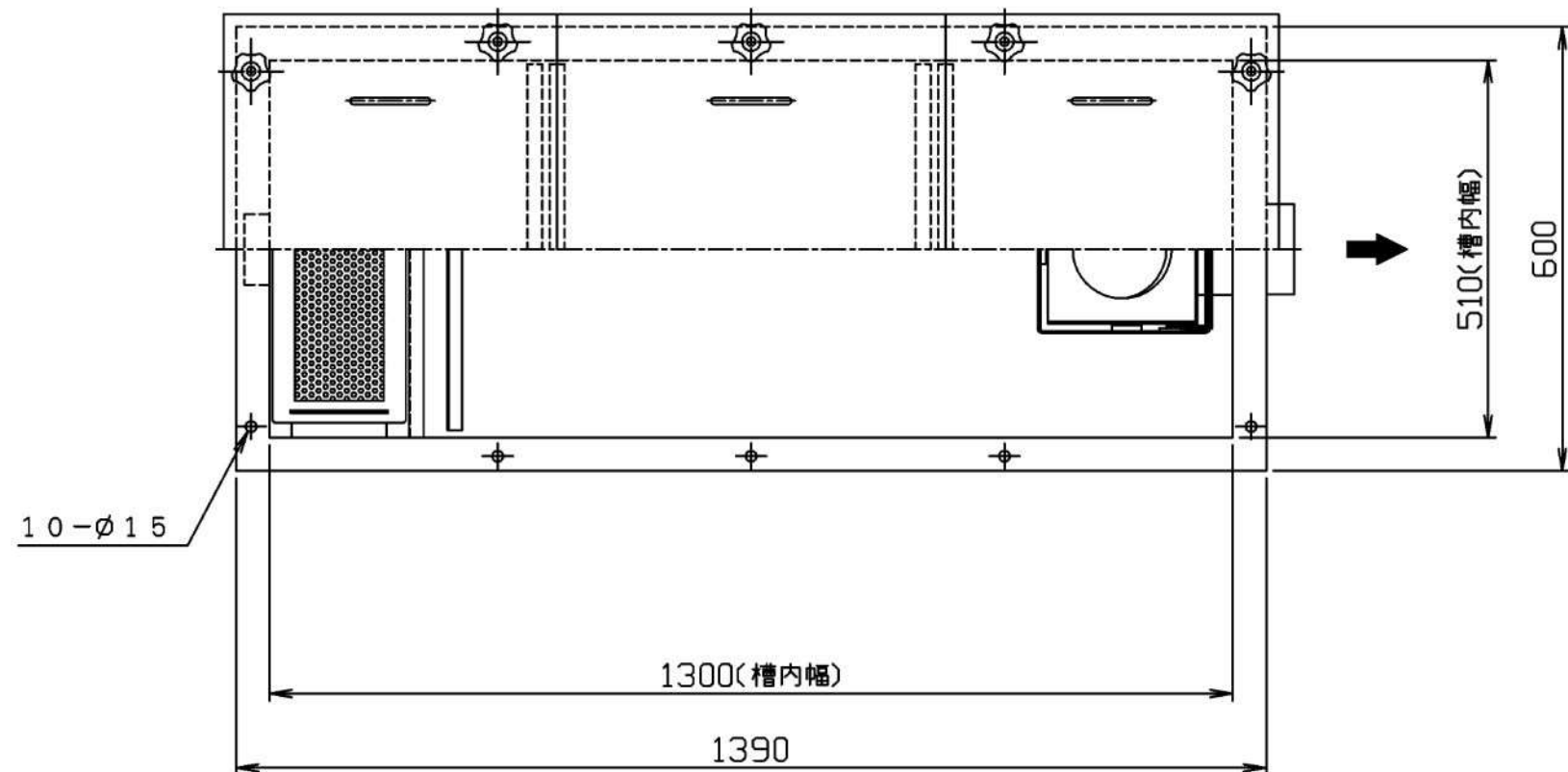


符号 MARK	訂正記録 REVISION RECORD	日付 DATE	署名 NAME
△			

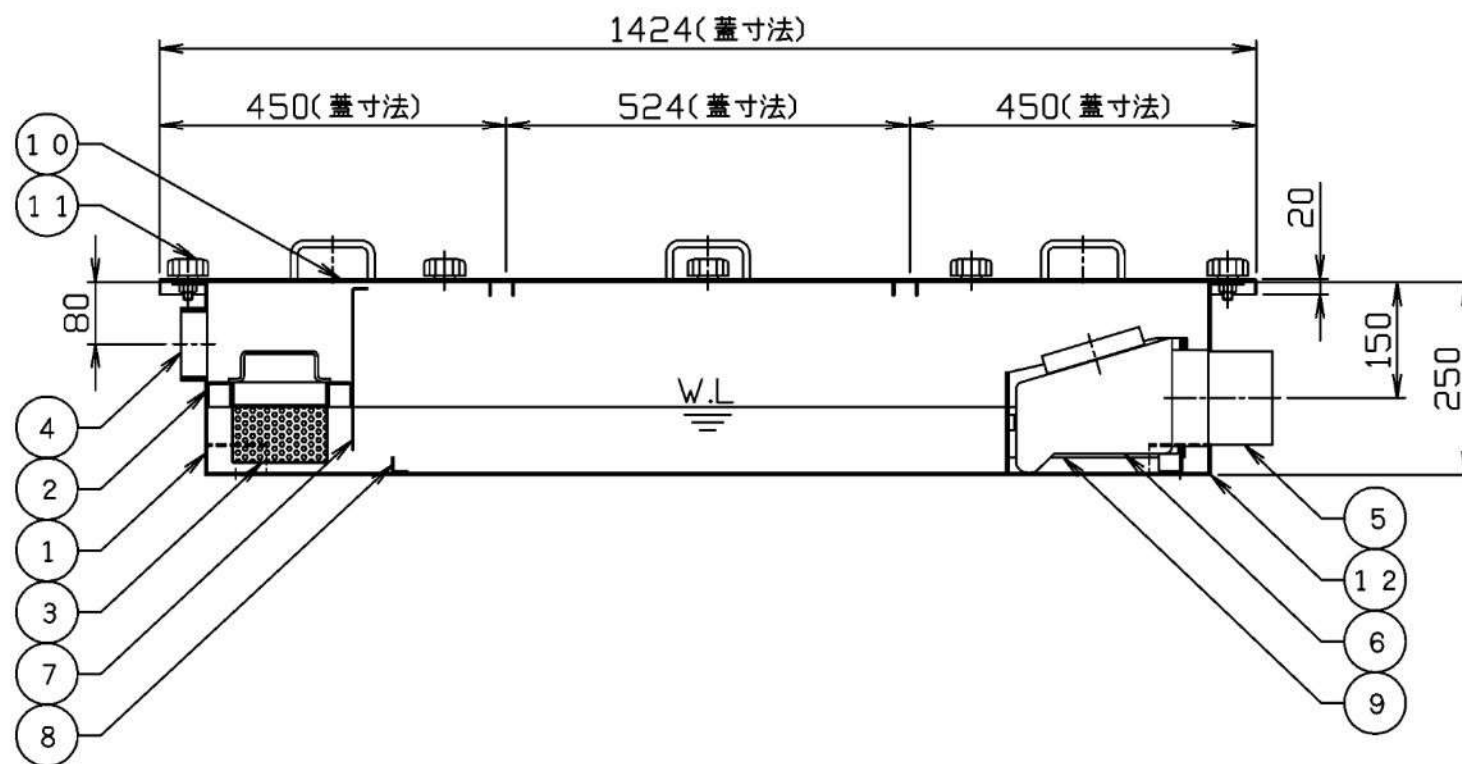


注) 1. 蓋は、2B仕上げとします。  
2. バスケット寸法：410×120×105

15				
14				
13				
12	本体固定金具	4	SUS304	L40X40X3
11	花形ボルト	10	SUS304	M12
10	蓋	3	SUS304	t1.5
9	仕切板C (可動式)	1	PVC	t3.0
8	仕切板B (固定式)	1	SUS304	L20X20X2
7	仕切板A (固定式)	1	SUS304	t2.0
6	トラップ	1	PVC	100
5	流出ロケット	1	SUS304	100A
4	流入ロケット	1	SUS304	80A
3	バスケット	1	SUS304	t0.8、φ4
2	バスケット受け	1組	SUS304	L30X30X2
1	本体	1	SUS304	t3.0
品番 No.	部品名称 PARTS NAME	個数 QTY	材質 MATERIAL	備考 NOTE

許容流入流量：70.0 (L/min)  
標準阻集グリース量：23.2 (Kg)  
本体質量：50 (Kg)  
蓋質量：14 (Kg)

※日本阻集器工業会認定品  
(SHASE-S217規格による)



注番 ORDER No.	三角法 THIRD ANGLE PROJECTION	尺度 SCALE 1/10	名称 NAME 床置型グリース阻集器 (パイプ式)
設計 DESIGNED 影久	検図 CHECKED 佐藤太	担当 SECTION STAFF	型式 TYPE GSU-N70F
2017, 09, 01	2017, 09, 01		現場名 OBJECT
<b>ホークス株式会社</b> HORKOS CORP		図番 FILE NAME	0G2515000A0100