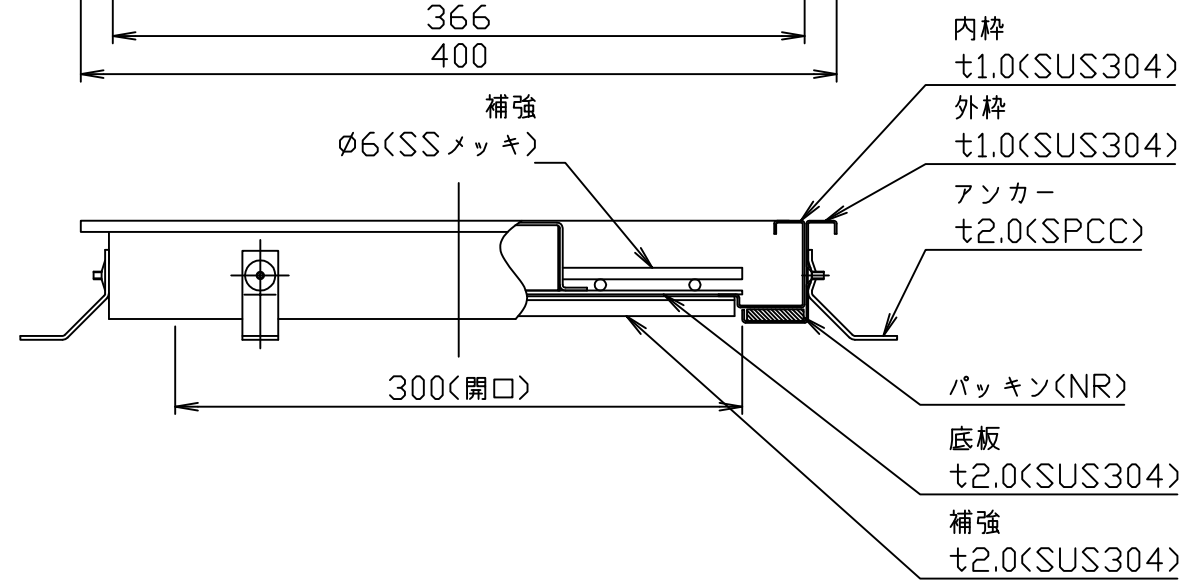
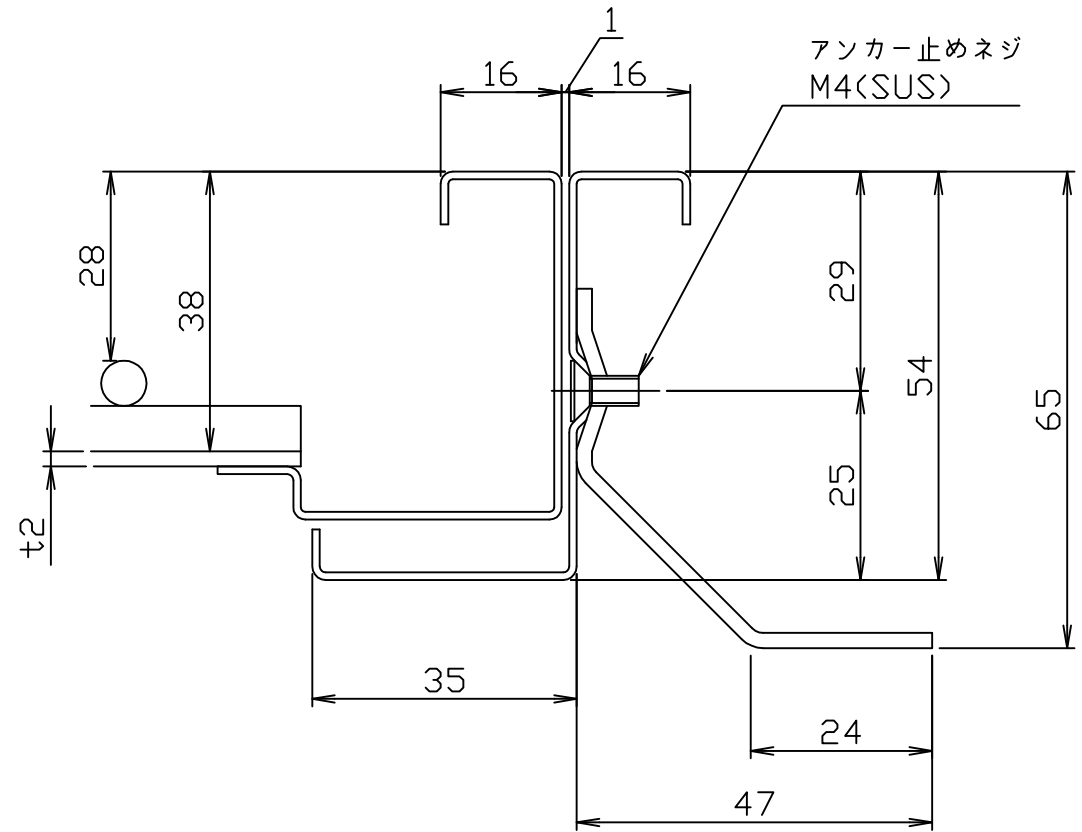
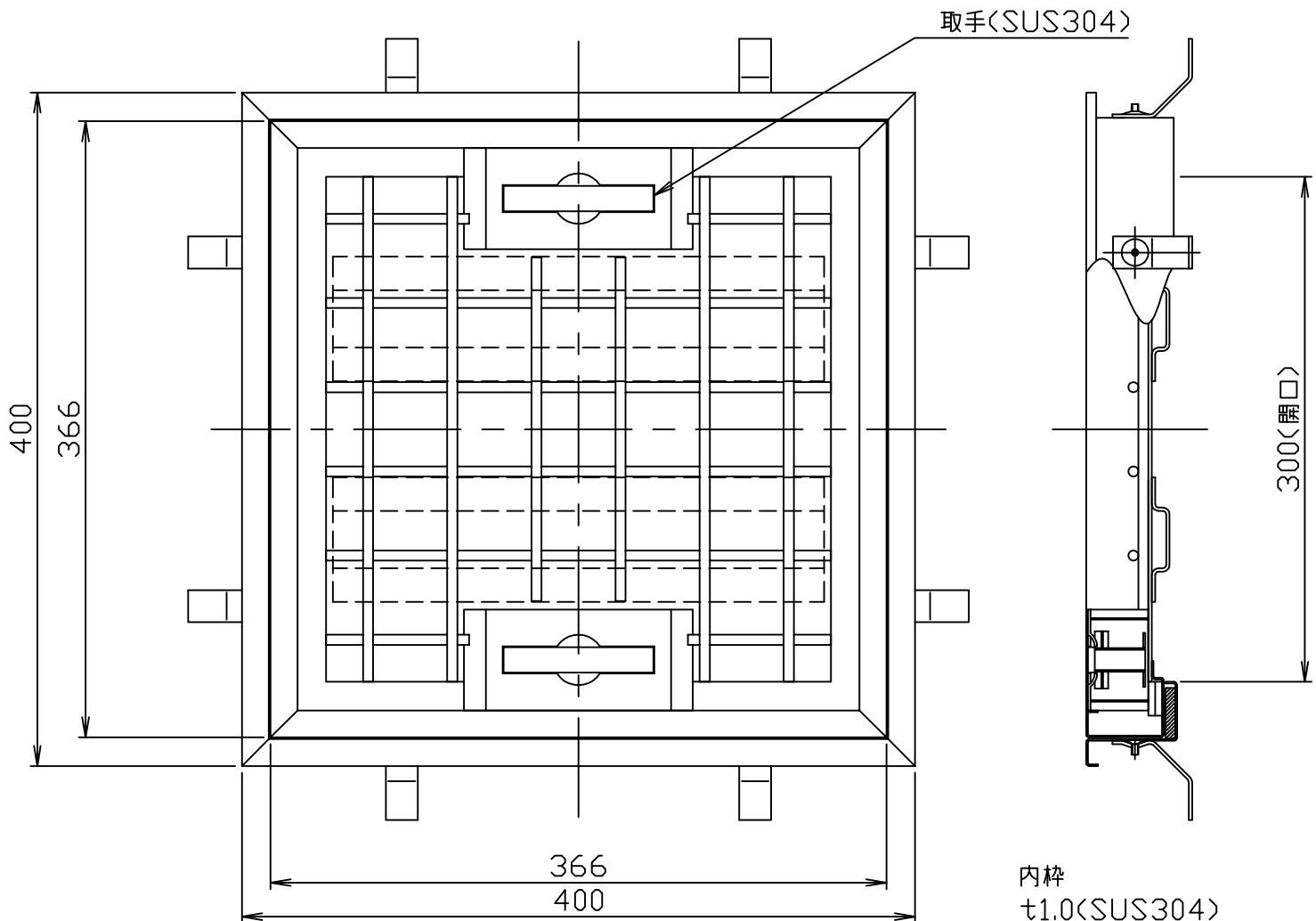


符号 MARK	訂正記録 REVISION RECORD	日付 DATE	署名 NAME
△			



注記) 1. 本製品はモルタル用フロアハッチです。
 2. 枠重量: 1.8kg
 蓋重量: 5.8kg

注番 ORDER No.	三角法 THIRD ANGLE PROJECTION	尺度 SCALE 1/4	名称 NAME ステンレス製フロアハッチ
設計 DESIGNED 山本大	検図 CHECKED 大平	担当 SECTION STAFF	型式 TYPE TS-12M-400
2016, 08, 27	2016, 08, 27		個数 QTY
現場名 OBJECT			備考 NOTE T-2荷重用
ホークス株式会社 HORKOS CORP.		図番 FILE NAME	01154113A010010B