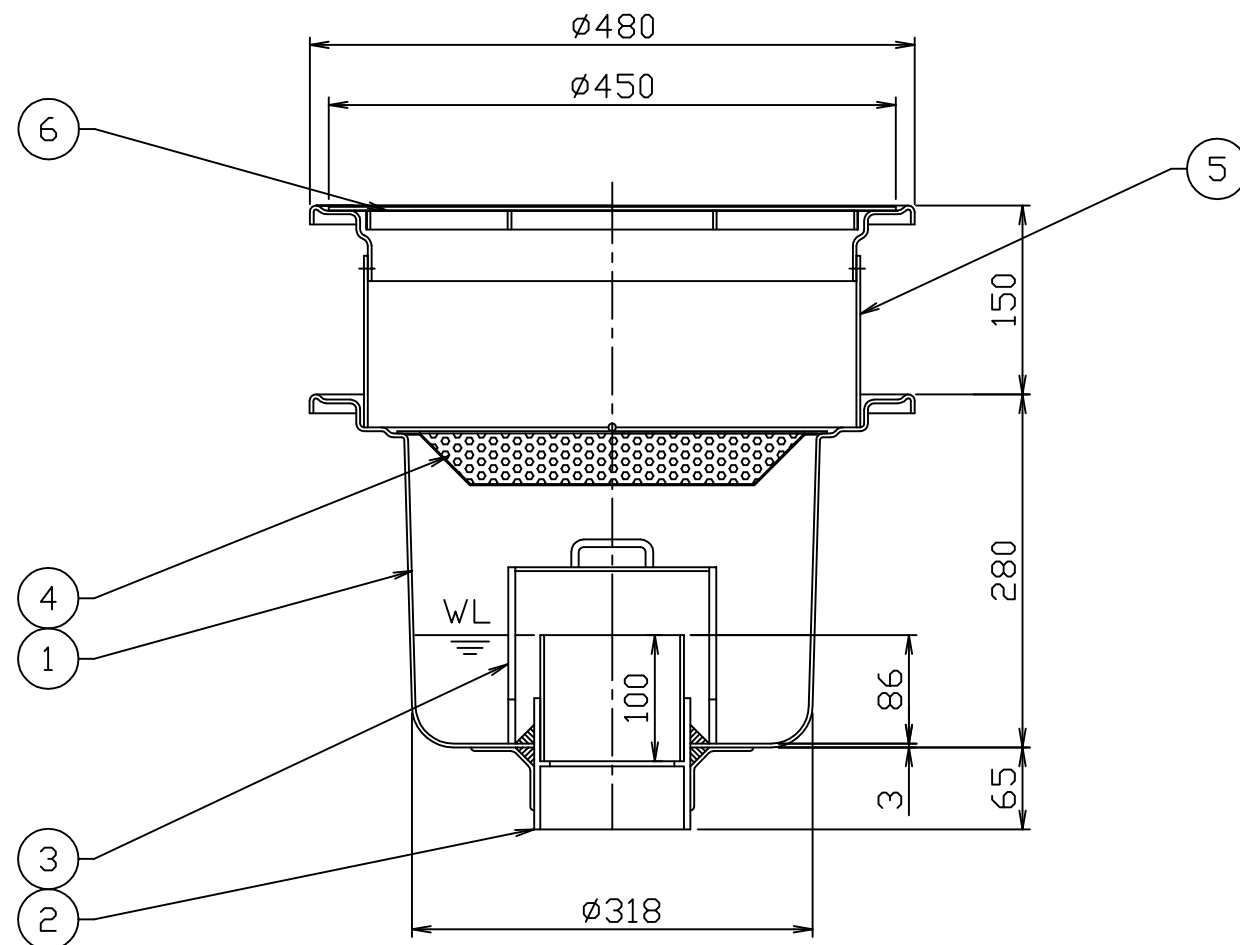
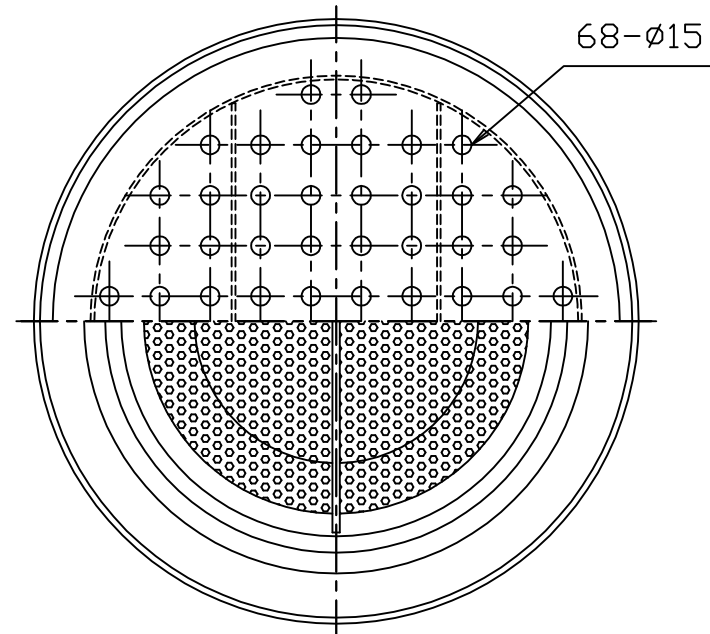


符号 MARK	訂正記録 REVISION RECORD	日付 DATE	署名 NAME
△			



注) 1. マンホール蓋は、上面ミガキ仕上げとします。
2. バスケット寸法: Ø305 x 40

重量: 15 (kg)

15				
14				
13				
12				
11				
10				
9				
8				
7				
6	マンホール蓋	1	SUS304	t3
5	上枠	1	FRP	t3
4	バスケット	1	SUS304	パンチング t0.8 Ø4
3	トラップキャップ	1	PVC	
2	流出口ソケット	1	PVC	100
1	本体	1	FRP	t3
品番 No.	部品名称 PARTS NAME	個数 QTY	材質 MATERIAL	備考 NOTE

注番 ORDER No.	三角法 THIRD ANGLE PROJECTION	尺度 SCALE 1/6	名称 NAME MA型バスケット枱	
設計 DESIGNED 山本真	検図 CHECKED 山本洋	担当 SECTION STAFF	客先 CUSTOMER	型式 TYPE MA-V
130924	130924		現場名 OBJECT	備考 NOTE
ホークス株式会社 HORKOS CORP.		図番 FILE NAME	017063A01A010D	