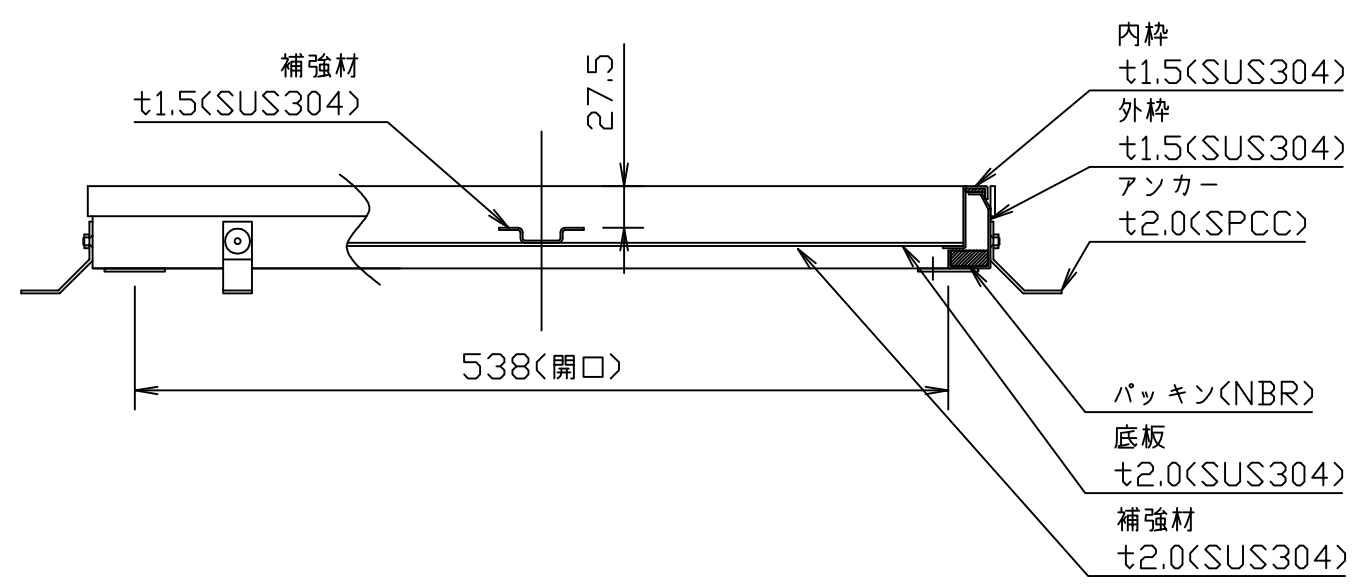
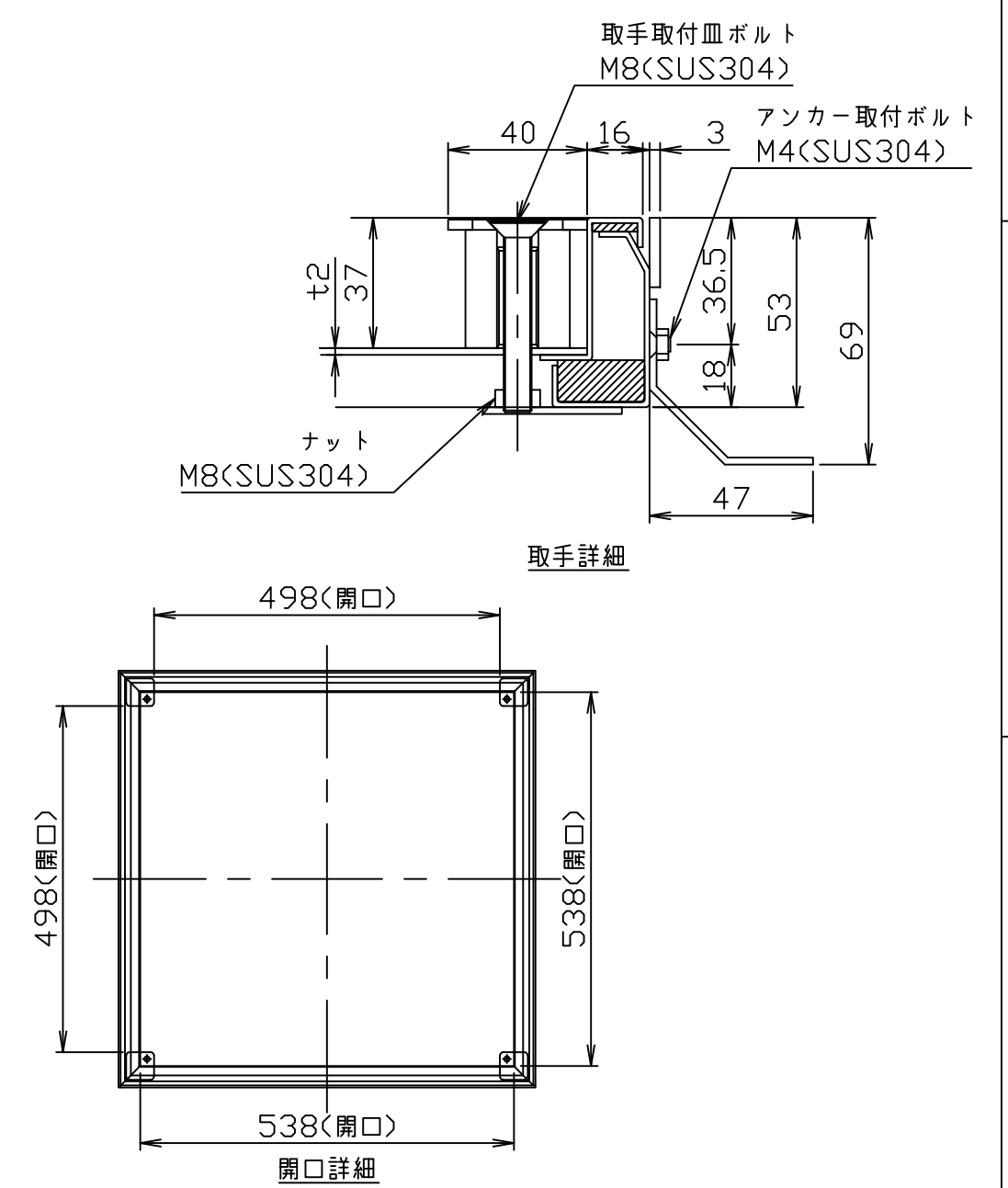
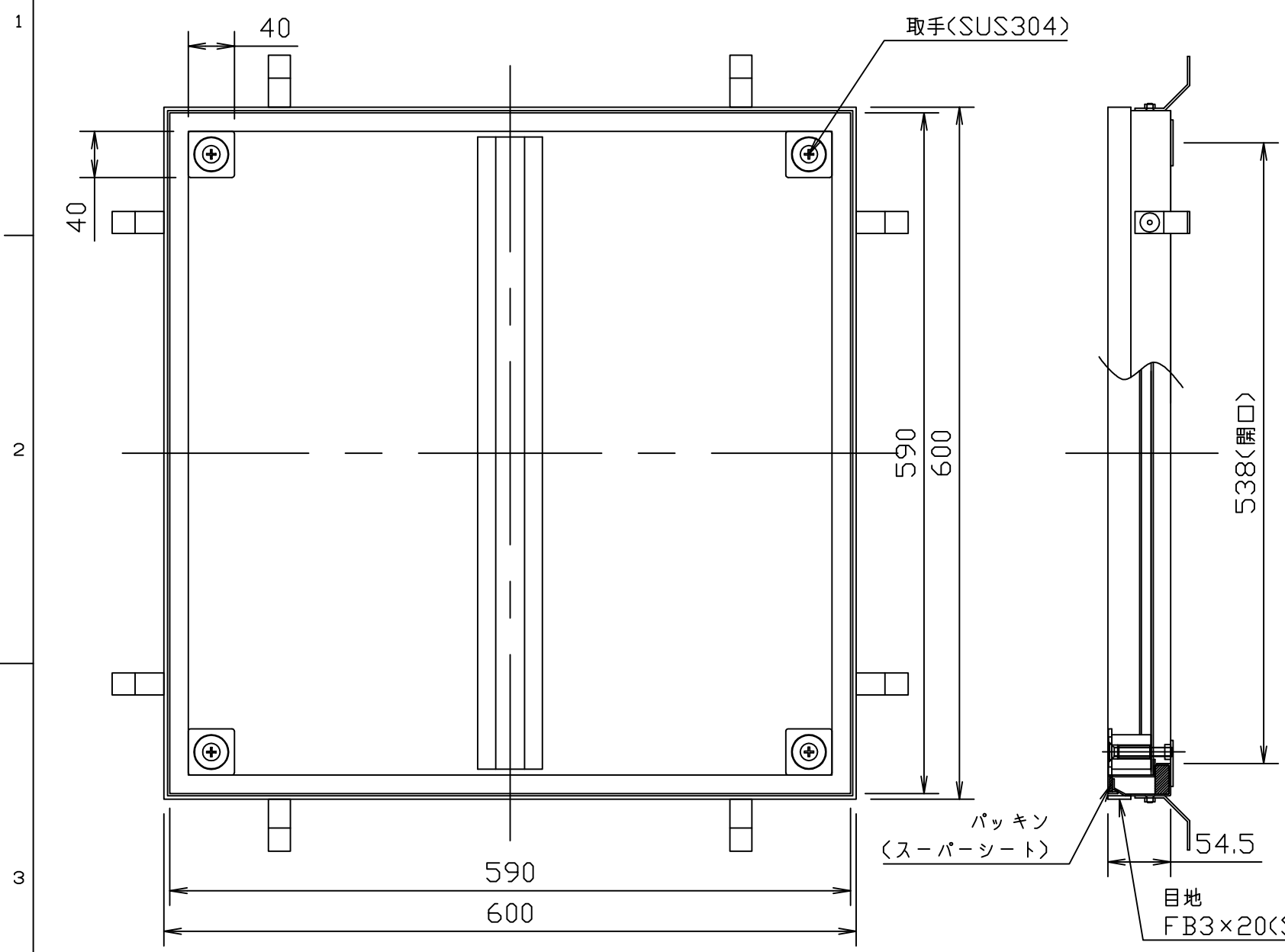


符号 MARK	訂正記録 REVISION RECORD	日付 DATE	署名 NAME
△			



- 注記) 1. 本製品は防水・防臭型です。
 2. モルタル用フロアハッチです。
 3. 取手の開閉は専用工具が必要です。(ハンドルの有無をご指示ください)
 4. 枠重量: 5.0kg
 蓋重量: 8.9kg

注番 ORDER No.	三角法 THIRD ANGLE PROJECTION	尺度 SCALE 1/5	名称 NAME
設計 DESIGNED 山本大	検図 CHECKED 吉澤	担当 SECTION STAFF	ステンレス製フロアハッチ
2016, 08, 30	2023, 07, 06	客先 CUSTOMER	型式 TYPE TS-4GM-600
現場名 OBJECT			備考 NOTE 歩行用
ホークス株式会社 HORKOS CORP		図番 FILE NAME	01 5 6 1 9 A 0 1 0 0 1 0 C