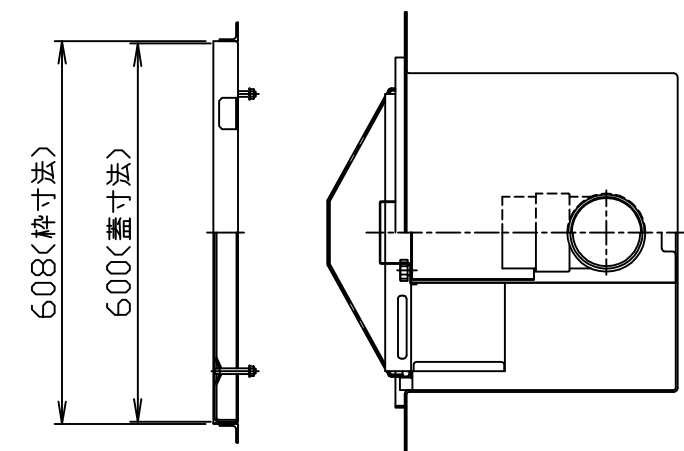
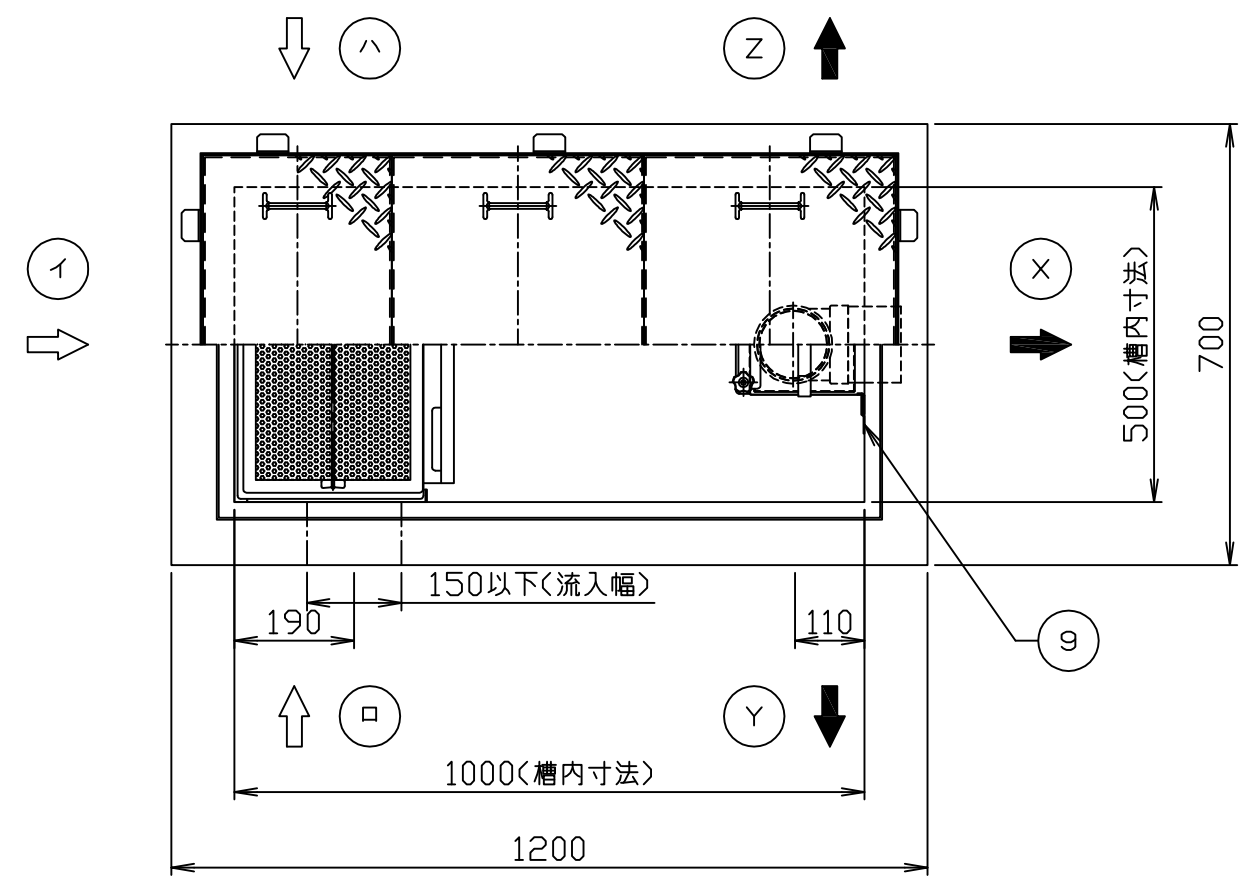
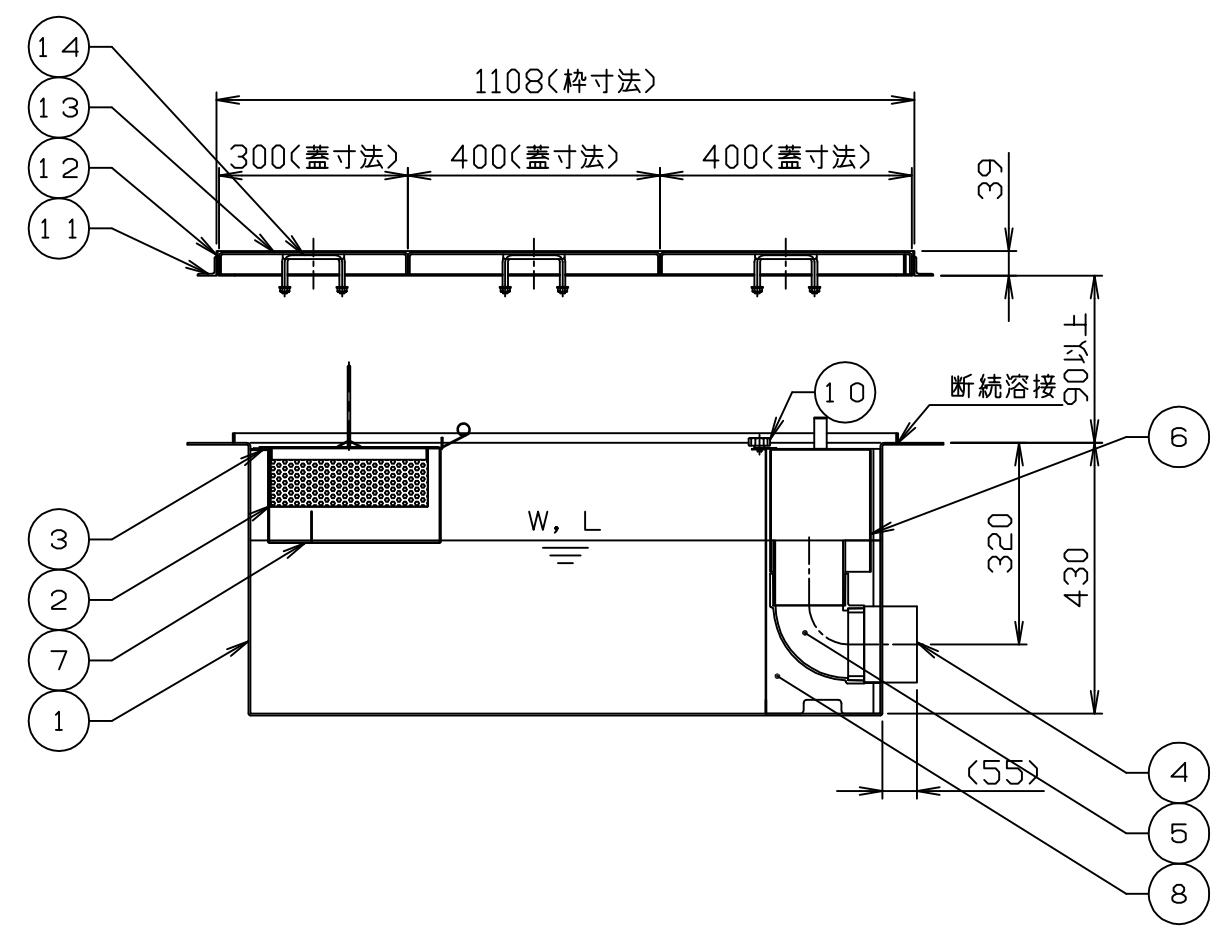


符号 MARK	訂正記録 REVISION RECORD	日付 DATE	署名 NAME
△			



- 注) 1. 図中の『イロハ』は流入方向  
『XYZ』は流出方向を示します。  
ご注文の際は流入・流出方向をご指示下さい。  
2. バスケット寸法: 430×245×95  
3. ステンレス製マンホール蓋は、酸洗い仕上げとします。



許容流入流量: 200.0 (L/min)  
標準阻集グリース量: 66.4 (Kg)  
本体質量: 64 (Kg)  
枠質量: 3 (kg)  
蓋質量: 21 (kg)

\*日本阻集器工業会認定品  
(SHASE-S217規格による)

15		6	蓋と同等	φ9
14	マンホール取手	6	蓋と同等	φ9
13	マンホール蓋 (人荷重用)	3	SUS304	t3.0
12	受け枠	1組	SUS304	L39x29x2
11	フック	10	SS400	L30x30x3
10	止め金具 (ナット+ノブボルト)	2	SUS+パイ	M6
9	ガイド	1組	SUS304	t1.5
8	仕切板B (可動式)	1	SUS304	t1.0
7	仕切板A (可動式)	1	SUS304	t1.0
6	封水キャップ	1	SUS304	t1.5
5	トラップ管	1	PVC	100
4	出口ソケット	1	SUS304	100A (Rp)
3	バスケット受	1組	SUS304	FB20x t2
2	バスケット	1	SUS304	t0.8, φ4
1	本体	1	SUS304	t3.0
品番 No.	部品名称 PARTS NAME	個数 QTY	材質 MATERIAL	備考 NOTE

注番 ORDER No.	三角法 THIRD ANGLE PROJECTION	尺度 SCALE 1/12	名称 NAME グリース阻集器 (側溝式)
設計 DESIGNED 影久	検図 CHECKED 山本大	担当 SECTION STAFF	型式 TYPE HGS-NX200E
2020, 05, 18	2020, 05, 18		個数 QTY
現場名 OBJECT			備考 NOTE

**ホークス株式会社**  
HORKOS CORP

図番  
FILE NAME  
01A1151140010A0110C