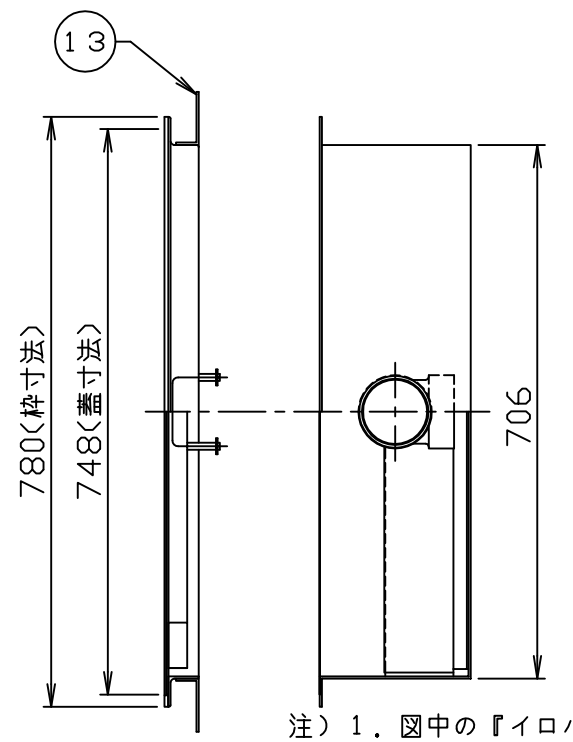
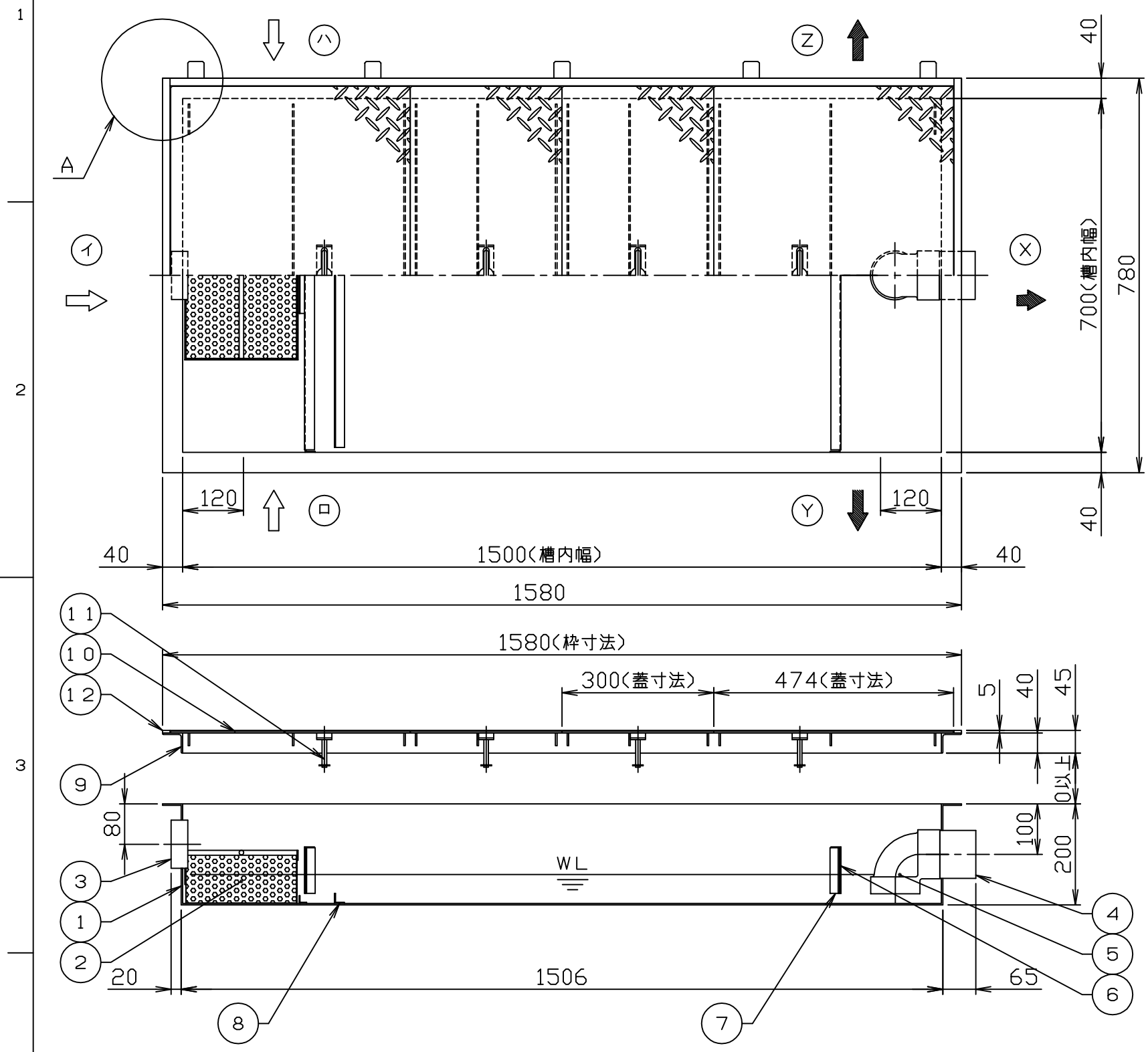


符号 MARK	訂正記録 REVISION RECORD	日付 DATE	署名 NAME
△			



A部：
ハロ方向流入時のフックの位置

- 注) 1. 図中の『イロハ』は流入方向
『XYZ』は流出方向を示します。
ご注文の際は流入・流出方向をご指示下さい。
2. 鋼板製マンホール蓋は、防錆塗装とします。
ステンレス製マンホール蓋は、酸洗い仕上げとします。
3. バスケット寸法：325×220×105

15				
14				
13	フック	10	SS400	FB32×3
12	目地	1組	SUS304	FB15×5
11	マンホール取手	4	蓋と同等	φ9
10	マンホール蓋(人荷重用)	4	表参照	表参照
9	受け枠	1組	SUS304	L40×40×3
8	固定仕切板	1	SUS304	L20×20×2
7	ガイド	2組	SUS304	L20×20×2
6	可動仕切板	2	SUS304	t1.5
5	トラップ管	1	PVC	75
4	流出口ソケット	1	SUS304	80A(Rp)
3	流入口ソケット	1	SUS304	80A(Rp)
2	バスケット	1	SUS304	t0.8,φ4
1	本体	1	SUS304	t3.0
品番 No.	部品名称 PARTS NAME	個数 QTY	材質 MATERIAL	備考 NOTE

蓋仕様

材質	板厚 (mm)	質量 (kg)
鋼板製(SS)	3.2	37
ステンレス製(SUS)	3.5	40

許容流入流量：45.0 (L/min)
標準阻集グリース量：14.1 (kg)
本体質量：69 (kg)

注番 ORDER No.	三角法 THIRD ANGLE PROJECTION	尺度 SCALE 1/10	名称 NAME 超浅型グリース阻集器
設計 DESIGNED 山本登	検図 CHECKED	担当 SECTION STAFF	型式 TYPE GSU-60PAU 個数 QTY
2003, 12, 02			現場名 OBJECT 備考 NOTE
ホークス株式会社 HORKOS CORP.		図番 FILE NAME	0 G 2 1 4 5 0 0 0 A 0 1 0 G