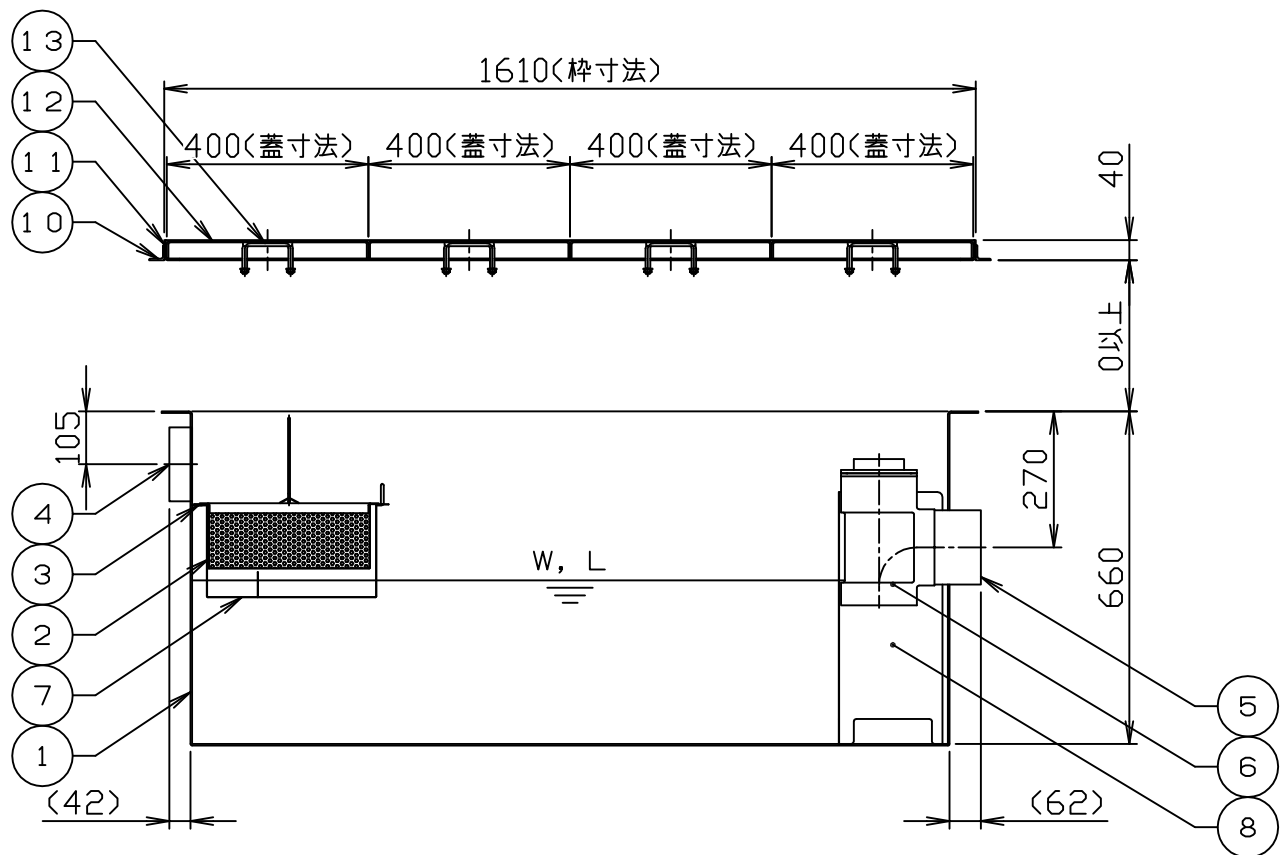
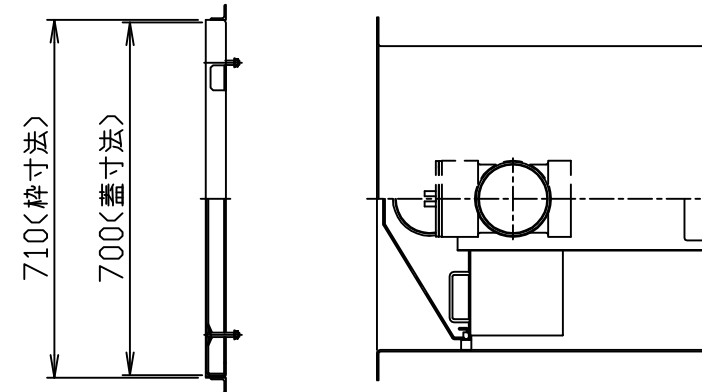
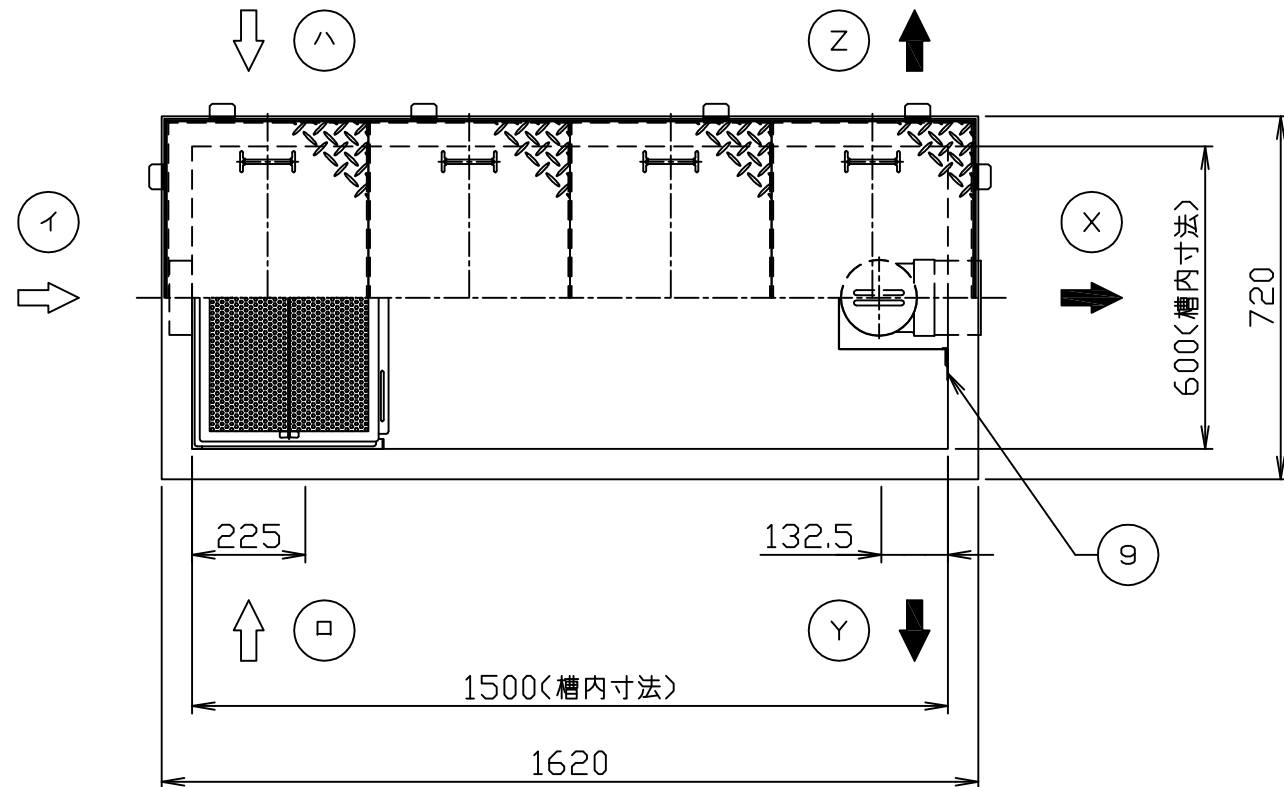


符号 MARK	訂正記録 REVISION RECORD	日付 DATE	署名 NAME
△			




- 注) 1. 図中の『イロハ』は流入方向を示します。
『XYZ』は流出方向を示します。
ご注文の際は流入方向をご指示下さい。
2. バスケット寸法: 530×315×130
3. ステンレス製マンホール蓋は、酸洗い仕上げとします。

許容流入流量: 400.0 (L/min)
標準阻集グリース量: 132.8 (kg)
本体質量: 110 (kg)
枠質量: 7 (kg)
蓋質量: 35 (kg)

*日本阻集器工業会認定品
(SHASE-S217規格による)

15				
14				
13	マンホール取手	8	蓋と同等	φ9
12	マンホール蓋 (人荷重用)	4	SUS304	t3.0
11	受け枠	1組	SUS304	L40x30x3
10	フック	12	SS400	L30x30x3
9	ガイド	1組	SUS304	t1.5
8	仕切板B (可動式)	1	SUS304	t1.0
7	仕切板A (可動式)	1	SUS304	t1.0
6	トラップ	1	PVC	125
5	出口ソケット	1	SUS304	125A (Rp)
4	流入ソケット	1	SUS304	125A (Rp)
3	バスケット受	1組	SUS304	FB20x t2
2	バスケット	1	SUS304	t0.8, φ4
1	本体	1	SUS304	t3.0
品番 No.	部品名称 PARTS NAME	個数 QTY	材質 MATERIAL	備考 NOTE

注番 ORDER No.	三角法 THIRD ANGLE PROJECTION	尺度 SCALE 1/15	名称 NAME	名称 NAME
設計 DESIGNED	検図 CHECKED	担当 SECTION STAFF	客先 CUSTOMER	型式 TYPE
2020, 06, 11	2020, 06, 11		現場名 OBJECT	HGS-NX400PD
			備考 NOTE	個数 QTY


ホークス株式会社
 HORKOS CORP

図番
 FILE NAME: 01B1181970010A10110B