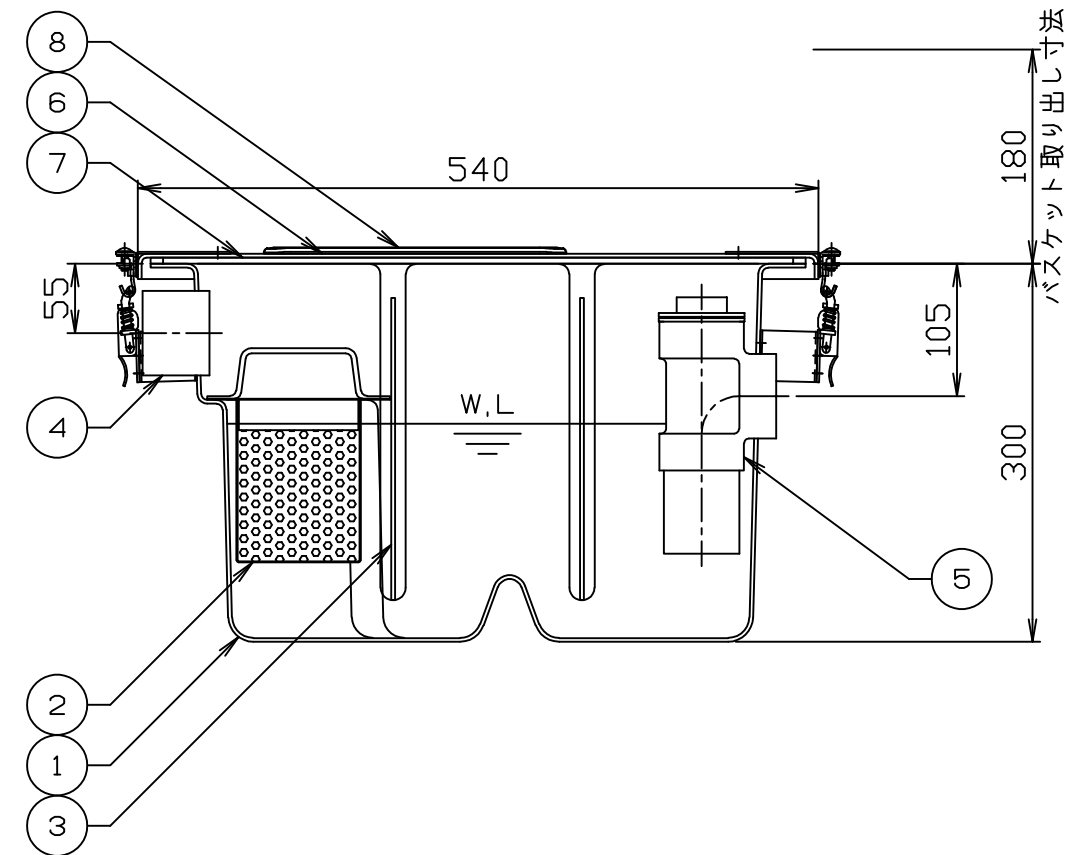
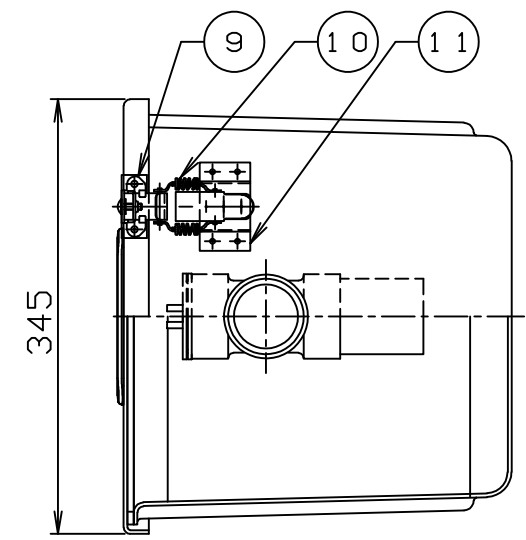
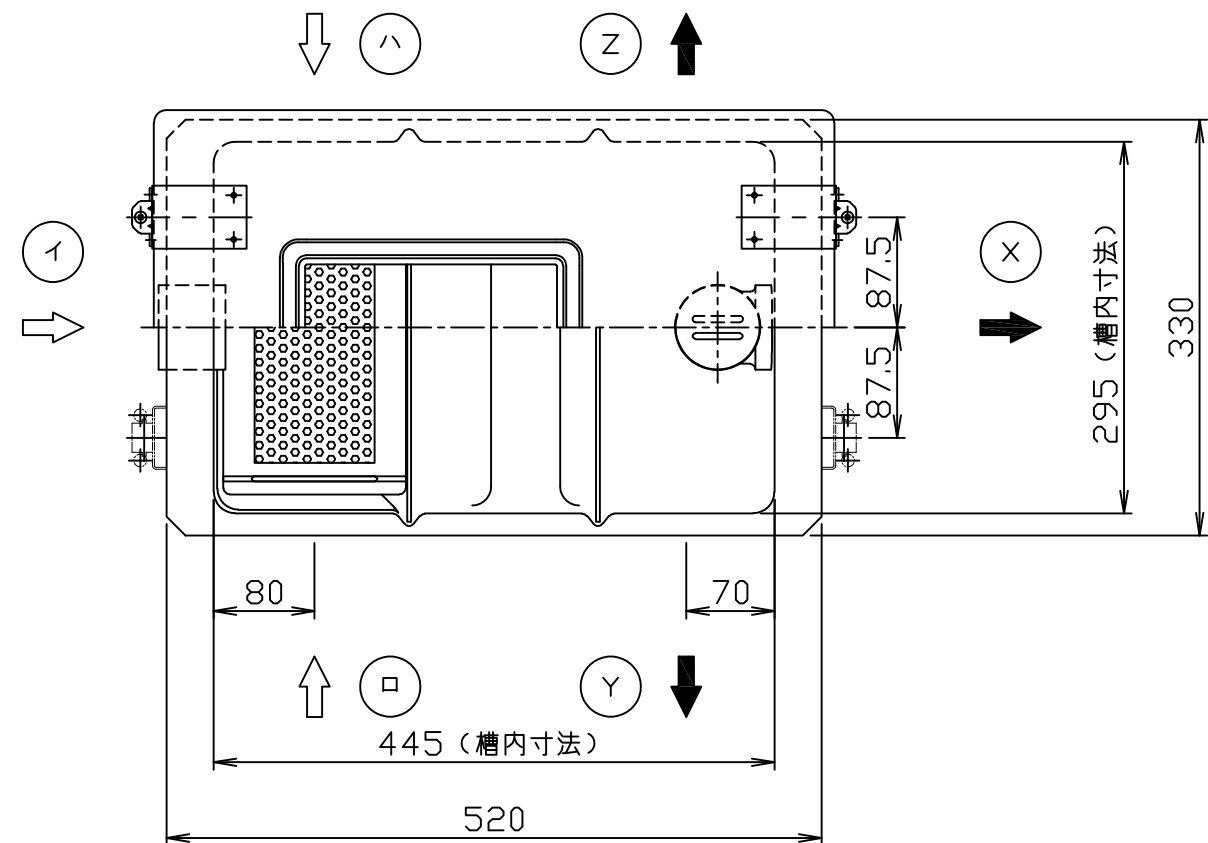


符号 MARK	訂正記録 REVISION RECORD	日付 DATE	署名 NAME
△			



- 注) 1. 図中の『イロハ』は流入方向
『XYZ』は流出方向を示します。
ご注文の際は流入・流出方向をご指示下さい。
2. バスケット寸法: 215×95×130
3. アクリル窓寸法: 200×100

許容流入流量: 13.5 (L/min)
標準阻集グリース量: 4.4 (kg)
本体質量: 5 (kg)

*日本阻集器工業会認定品
(SHASE-S217規格による)

15				
14				
13				
12				
11	キャッチクリップ取付座	4組	SUS304	t1.5
10	キャッチクリップ	4	SUS304	
9	キャッチクリップ調節受金具	4	SUS304	C-1423
8	アクリル点検窓(透明)	1	アクリル	t2.0
7	スポンジパッキン	1	ゴム	t5.0
6	蓋	1	FRP	t3以上
5	トラップ管	1	PVC	φ50
4	流入ロケット	1	PVC	φ50
3	可動仕切板	2	FRP	t3.0
2	バスケット(パンチング)	1	SUS304	t0.8, φ4
1	本体	1	FRP	t3以上
品番 No.	部品名称 PARTS NAME	個数 QTY	材質 MATERIAL	備考 NOTE

注番 ORDER No.	三角法 THIRD ANGLE PROJECTION	尺度 SCALE 1/6	名称 NAME 床置型グリース阻集器
設計 DESIGNED 影久	検図 CHECKED 影久	担当 SECTION STAFF	型式 TYPE GF3-N13G-C
2017, 09, 01	2017, 09, 01		個数 QTY
	現場名 OBJECT		備考 NOTE アクリル窓・キャッチクリップ仕様

ホークス株式会社
HORKOS CORP

図番
FILE NAME 012324000A010B