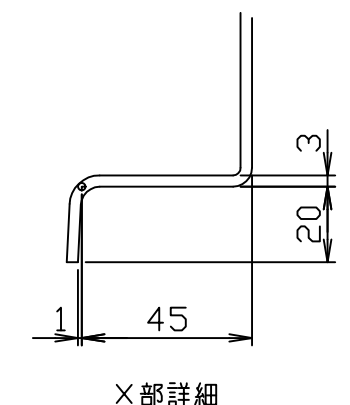
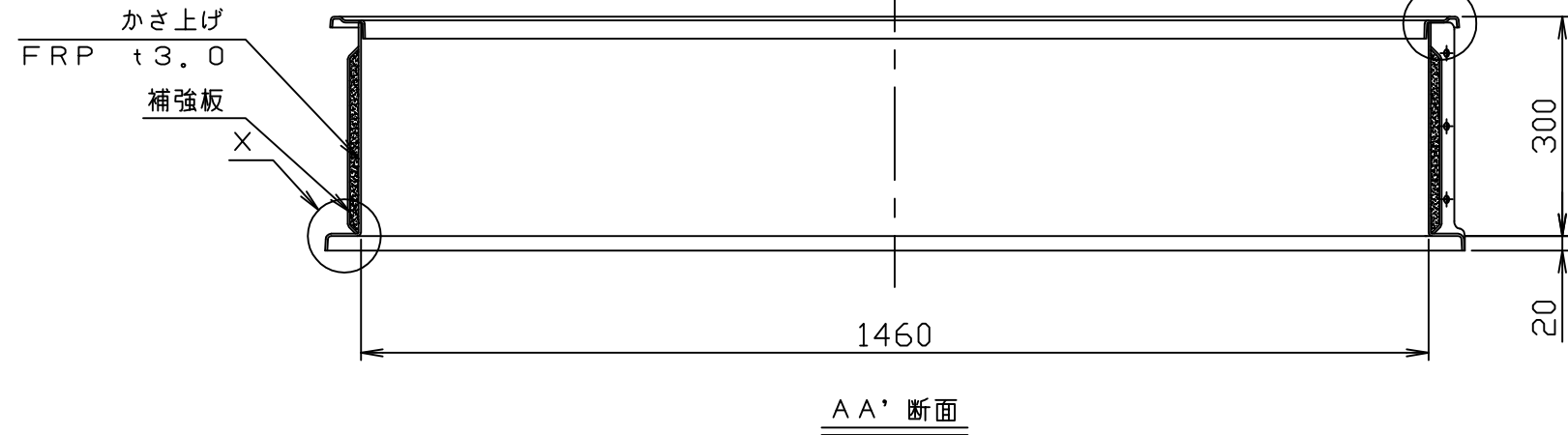
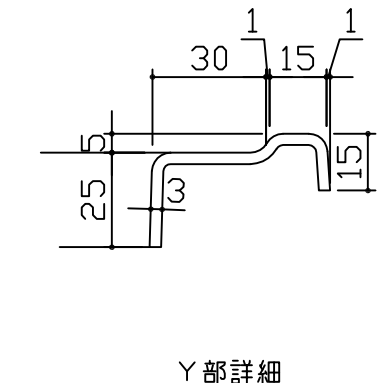
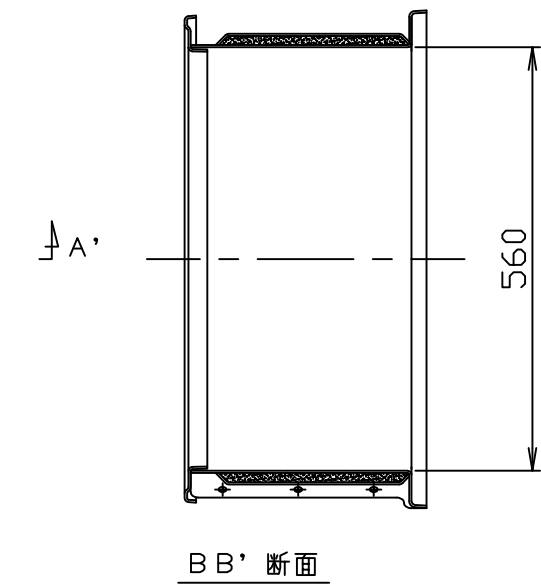
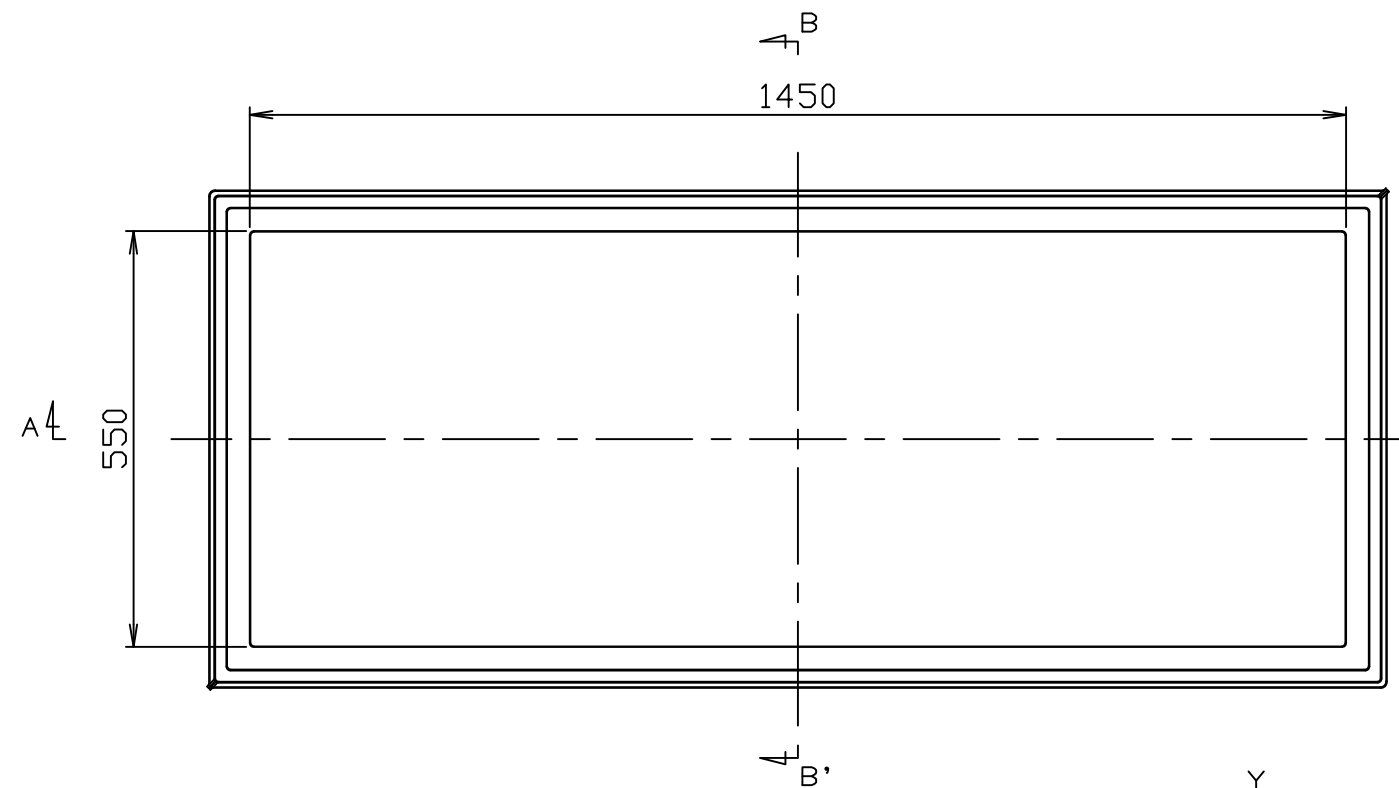


符号 MARK	訂正記録 REVISION RECORD	日付 DATE	署名 NAME
△			



適応機種：RGR-NX300P

注番 ORDER No.	三角法 THIRD ANGLE PROJECTION	尺度 SCALE 1/10	名称 NAME かさ上げ
設計 DESIGNED 影久	検図 CHECKED 山本大	担当 SECTION STAFF	型式 TYPE KCR-NX300
2020, 09, 01	2020, 09, 01	客先 CUSTOMER	備考 NOTE 300H
現場名 OBJECT	個数 QTY	図番 FILE NAME	
		01K15171A01A0100	

