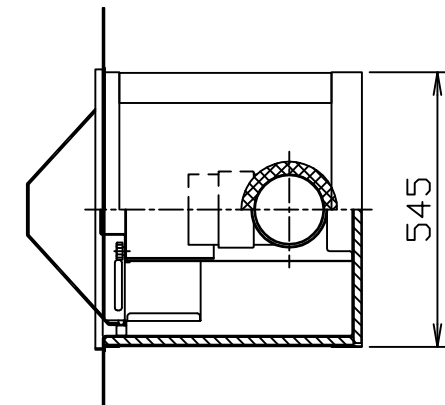
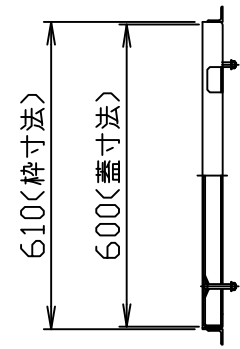
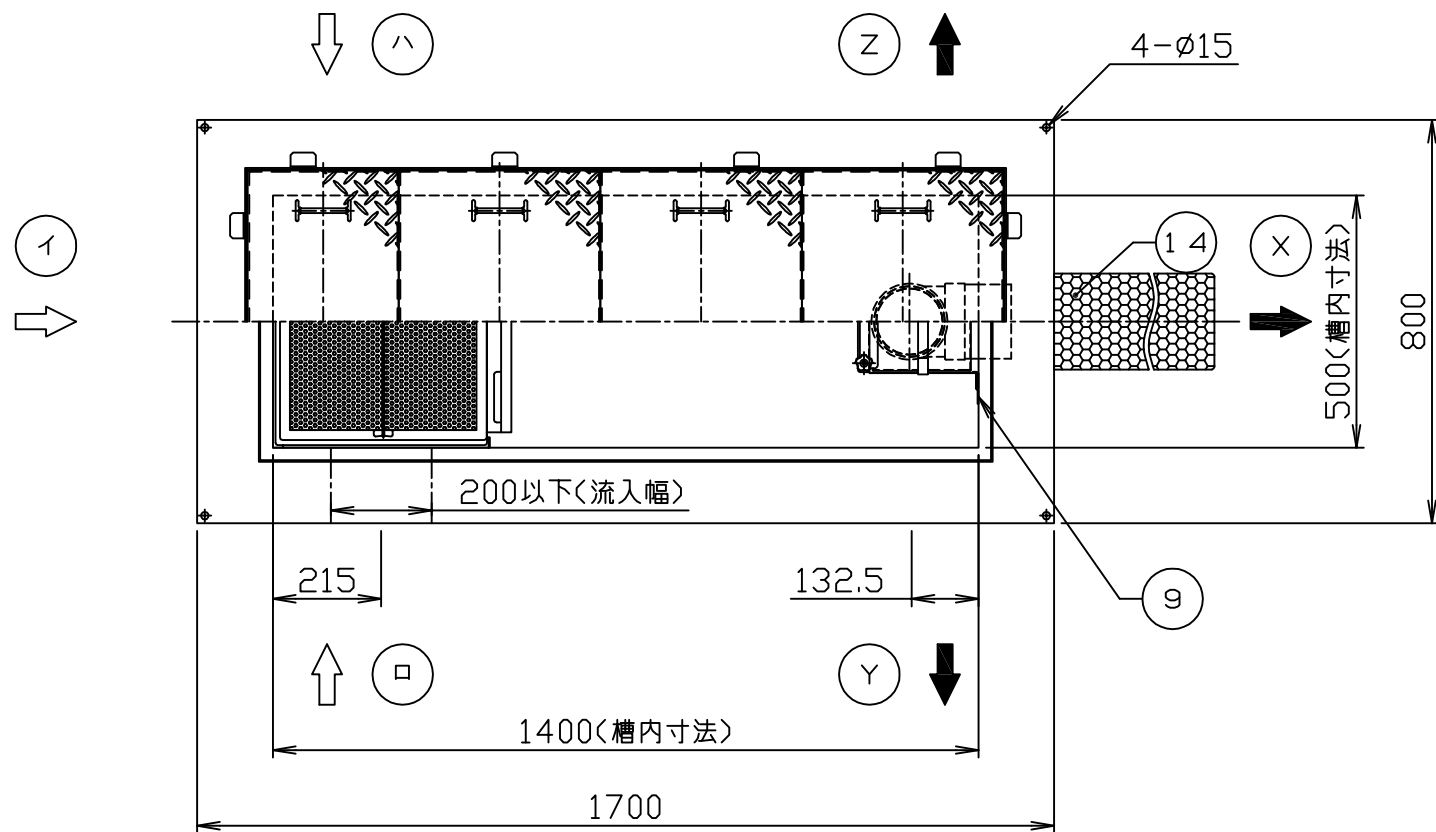
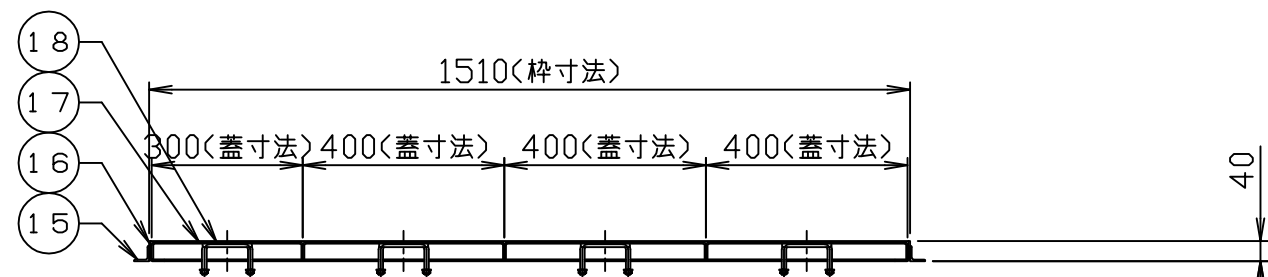


符号 MARK	訂正記録 REVISION RECORD	日付 DATE	署名 NAME
△			



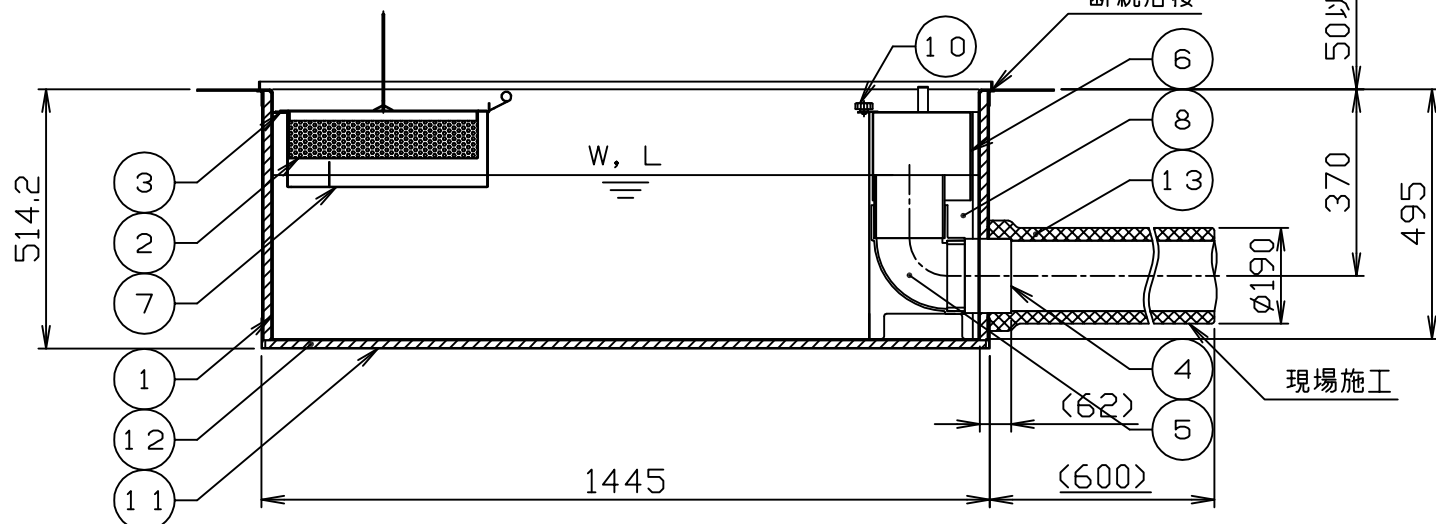
- 注) 1. 図中の『イロハ』は流入方向を示します。
『XYZ』は流出方向を示します。
ご注文の際は流入方向をご指示下さい。
2. バスケット寸法：430×370×95
3. ステンレス製マンホール蓋は、酸洗い仕上げとします。
4. 蓋枠にかかる荷重は躯体で支える事とし、荷重に対して躯体強度は十分であると仮定しております。



許容流入流量：300.0 (L/min)
標準阻集グリス量：99.6 (kg)
本体質量：122 (kg)
枠質量：7 (kg)
蓋質量：28 (kg)

*日本阻集器工業会認定品
(SHASE-S217規格による)
*国土交通大臣認定品
認定番号：PS060FL-0463-2
(防火区画貫通部の1時間遮炎性能)

18	マンホール取手	8	蓋と同等	φ9
17	マンホール蓋 (人荷重用)	4	SUS304	t3.0
16	受け枠	1組	SUS304	L40x30x3
15	フック	12	SS400	L30x30x3
14	金網	1	SUS304	
13	配管被覆材	1組	アルミシートの	t25
12	本体被覆材	1組	ケイカルシウム	t15
11	ケース	1組	SS400	t1.2
10	止め金具 (ナット+ノボルト)	2	SUS+ナット	M6
9	ガイド	1組	SUS304	t1.5
8	仕切板B (可動式)	1	SUS304	t1.0
7	仕切板A (可動式)	1	SUS304	t1.0
6	封水キャップ	1	SUS304	t1.5
5	トラップ管	1	PVC	125
4	流出口ソケット	1	SUS304	125A (Rp)
3	バスケット受	1組	SUS304	FB20xt2
2	バスケット	1	SUS304	t0.8, φ4
1	本体	1	SUS304	t3.0



注番 ORDER No.	三角法 THIRD ANGLE PROJECTION	尺度 SCALE 1/15	名称 NAME 遮炎型グリス阻集器 (側溝式)
設計 DESIGNED 秋山	検図 CHECKED 山田大	担当 SECTION STAFF	型式 TYPE FS3-NX300E
2020.06.12	2023.03.17		個数 QTY
現場名 OBJECT			備考 NOTE
ホーコス株式会社 HOKOS CORP		図番 FILE NAME	0101046000A010B