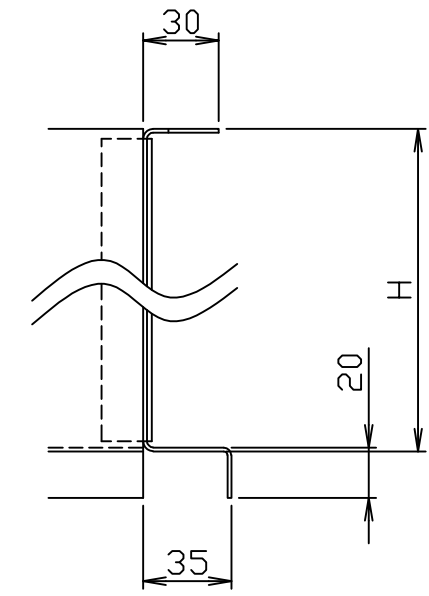
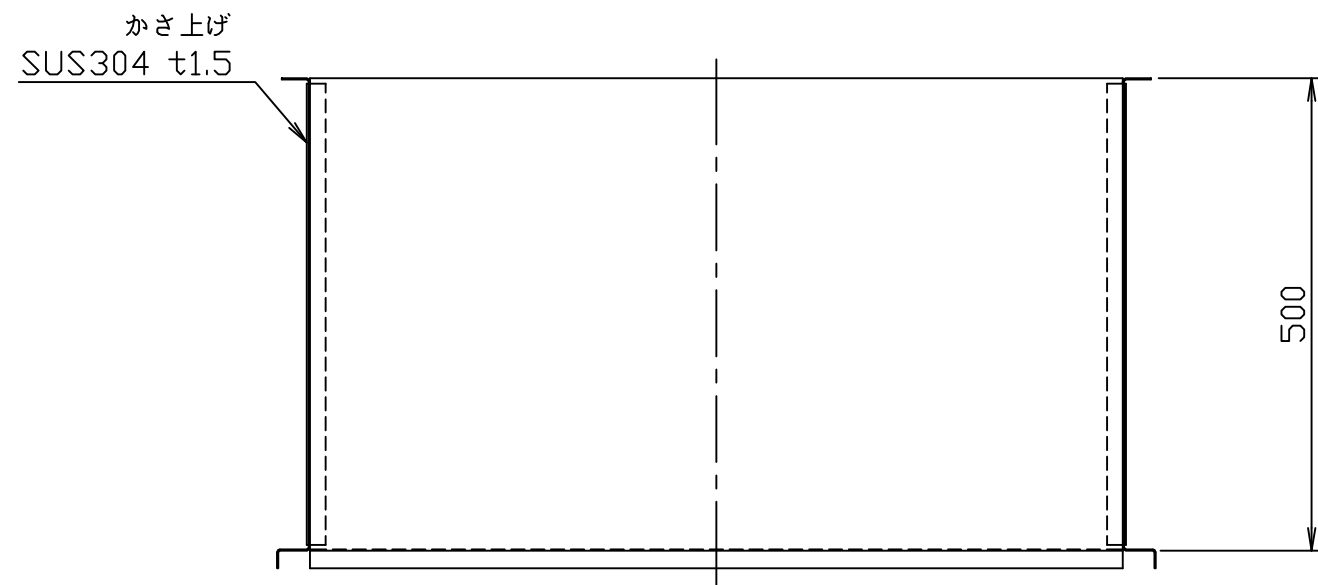
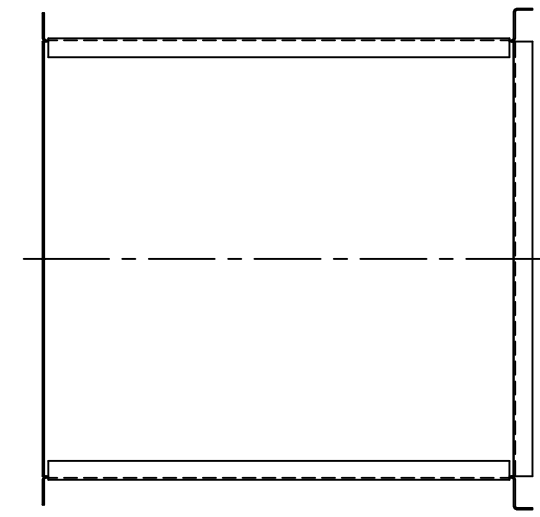
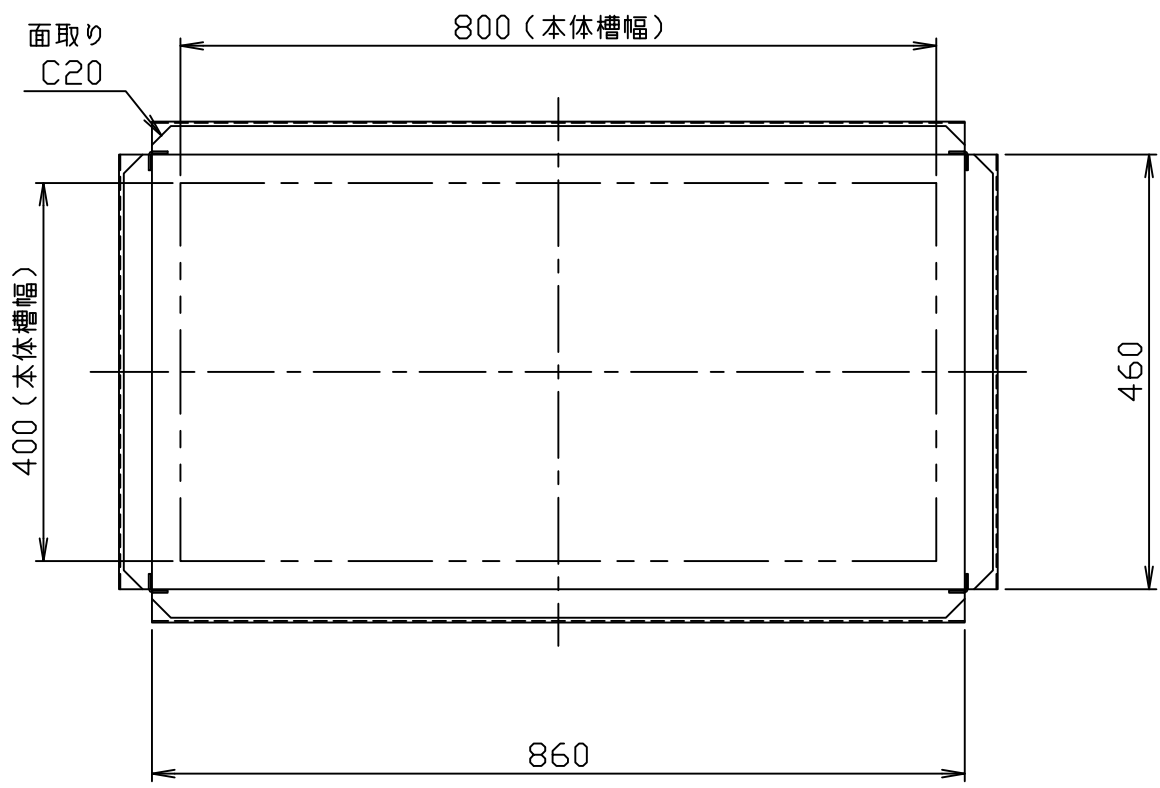


符号 MARK	訂正記録 REVISION RECORD	日付 DATE	署名 NAME
△			



適用機種：HGS-NX120PD

注番 ORDER No.	三角法 THIRD ANGLE PROJECTION	尺度 SCALE 1/8	名称 NAME かさ上げ
設計 DESIGNED 影久	検図 CHECKED 山本大	担当 SECTION STAFF ,,	型式 TYPE KSK-NX120
2020, 09, 01	2020, 09, 01		個数 QTY
現場名 OBJECT			備考 NOTE 500H
<b>ホークス株式会社</b> HORKOS CORP		図番 FILE NAME	0   H   8   9   6   4   A   0   1   A   0   1   0   0