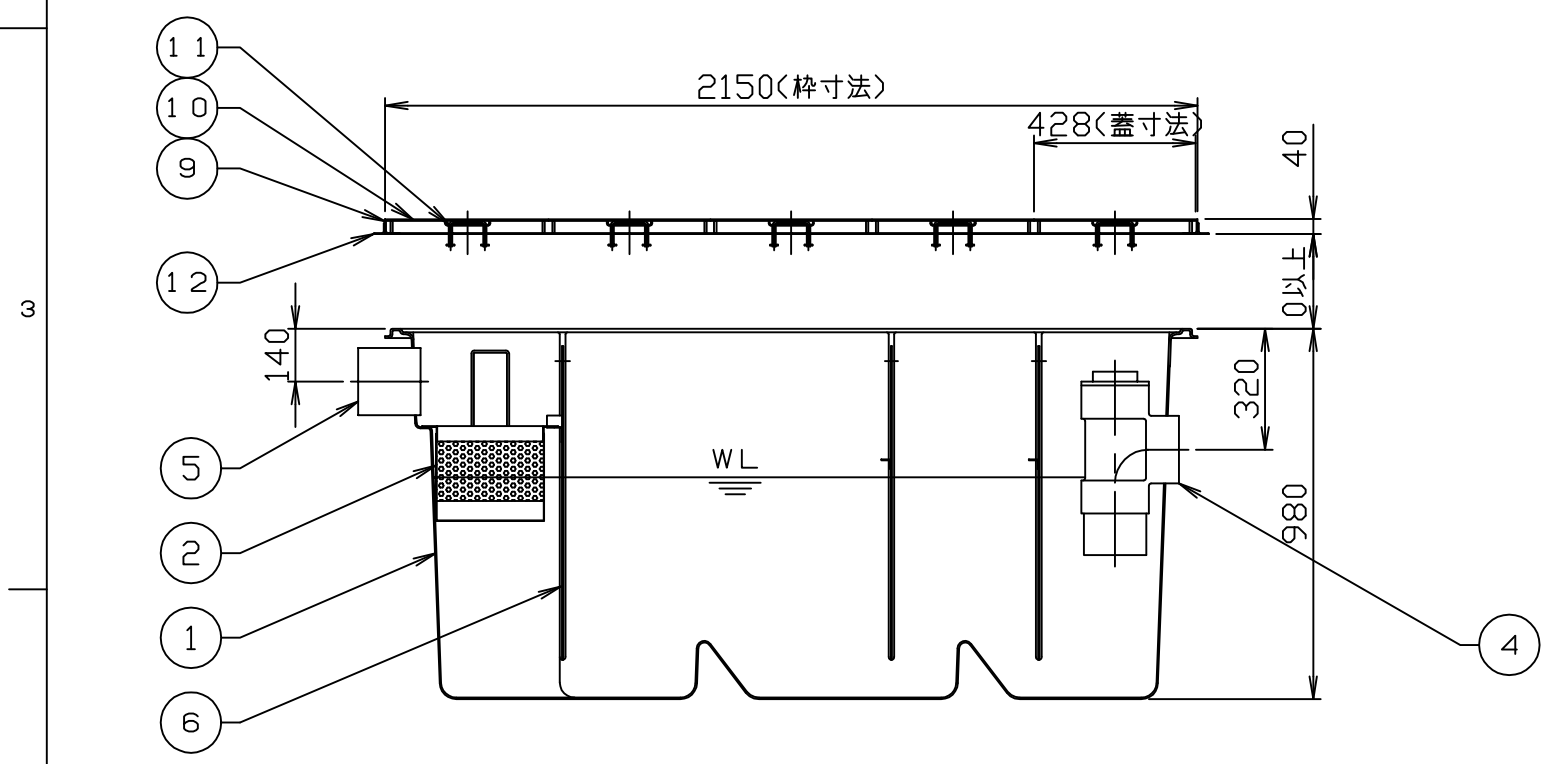
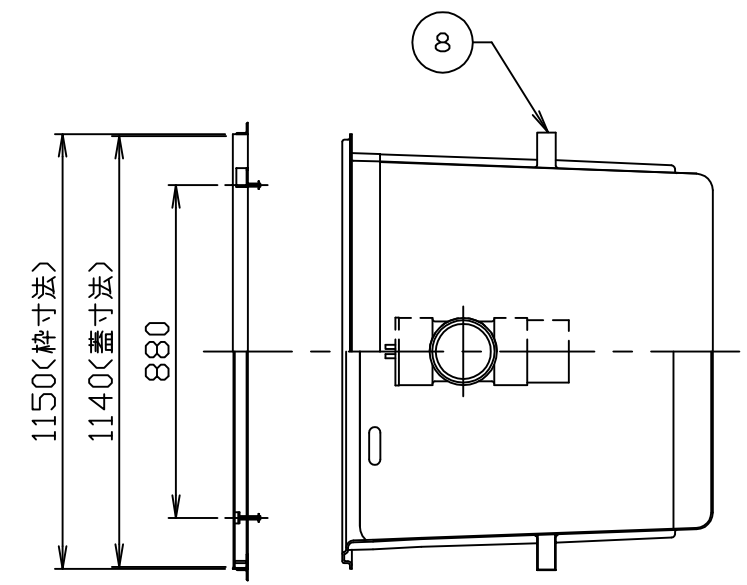
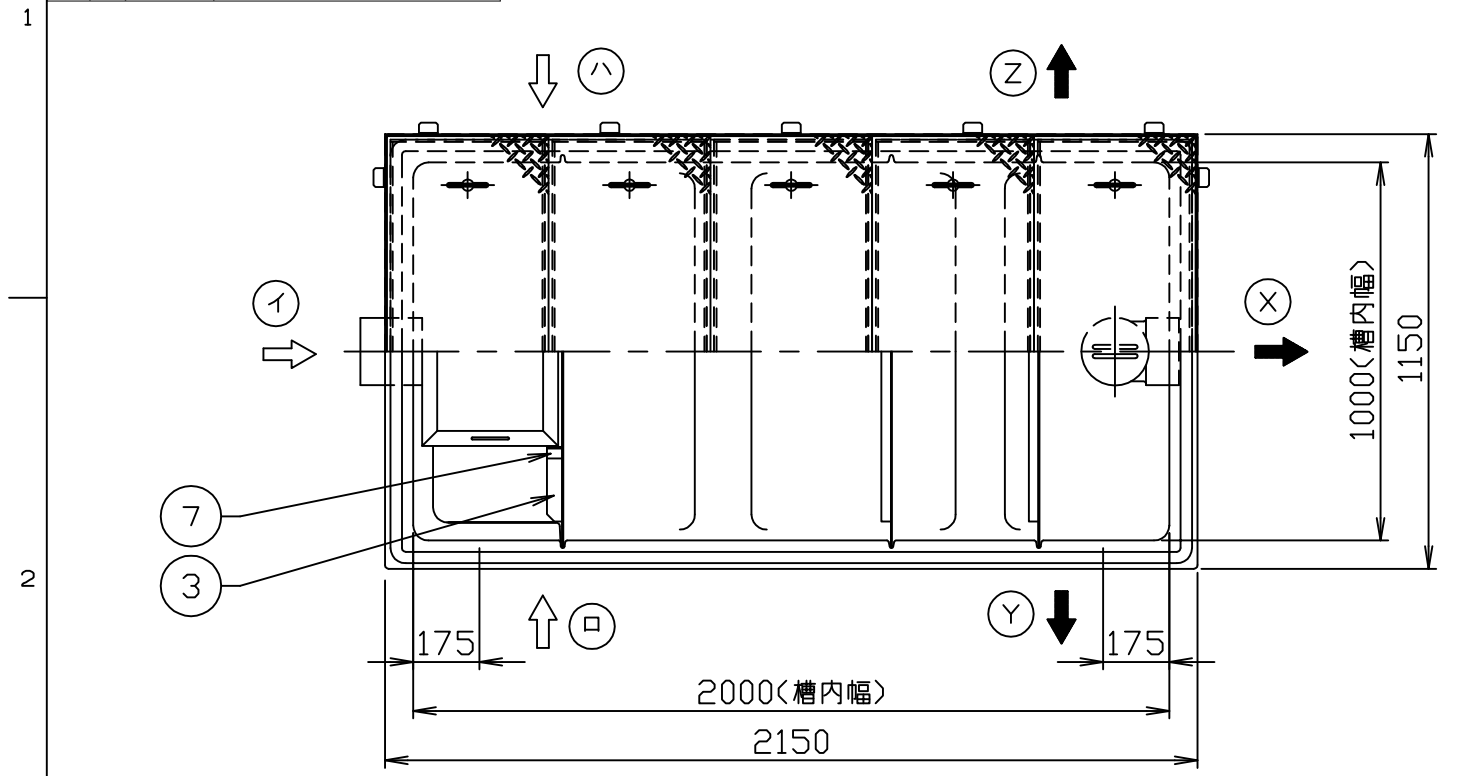


ホークス株式会社は、この図面および図面に開示された技術情報に関する権利を所有しており、その全部又は一部を問わず無断で複製及び第三者に開示することを禁じさせていただきますので、ご協力をお願いします。
 This drawing is confidential and the property of HORKOS CORP and shall not be disclosed to others or reproduced in any manner or used for any purpose except by written permission of HORKOS CORP

符号 MARK	訂正記録 REVISION RECORD	日付 DATE	署名 NAME
△			



- 注) 1. 図中の『イロハ』は流入方向、『XYZ』は流出方向を示します。ご注文の際は流出方向をご指示下さい。
 2. バスケット寸法：420×280×250
 3. 鋼板製マンホール蓋は、防錆塗装とします。ステンレス蓋マンホール蓋は、酸洗い仕上げとします。
 4. 本体へ蓋枠及び積載荷重がかからないように施工してください。

材質	板厚 (mm)	質量 (kg)
鋼板製(SS)	4.5	109
ステンレス製(SUS)	4.5	111

呼称容量：1000 (L)
 実容量：1000 (L)
 許容流入流量：750.0 (L/min)
 許容阻集オイル量：50.0 (L)
 許容たい積土砂量：200.0 (L)
 本体質量：67 (kg)
 枠質量：13 (kg)

品番 No.	部品名称 PARTS NAME	個数 QTY	材質 MATERIAL	備考 NOTE
15				
14				
13				
12	フック	14	SS400	L30x30x3
11	マンホール取手	10	蓋と同等	φ9
10	マンホール蓋 (人荷重用)	5	表参照	表参照
9	受け枠	1組	SUS304	L40x40x3
8	本体補強	1組	ウレタン	
7	バスケット止め	2	PVC	L30x30x4
6	スライド板	3	FRP	t3.0
5	流入口ソケット	1	PVC	150
4	トラップ管	1	PVC	150
3	バスケット受け	1	SUS304	L40x40x2
2	バスケット	1	SUS304	t0.8,φ4
1	本体	1	FRP	t3以上

注番 ORDER No.	三角法 THIRD ANGLE PROJECTION	尺度 SCALE 1/20	名称 NAME オイル阻集器 (パイプ式)
設計 DESIGNED 内藤	検図 CHECKED 佐藤太	担当 SECTION STAFF	型式 TYPE KGR-1000P
2019, 03, 13	2019, 03, 13		個数 QTY
現場名 OBJECT		備考 NOTE	

ホークス株式会社
 HORKOS CORP

図番
 FILE NAME 0174111000L010H