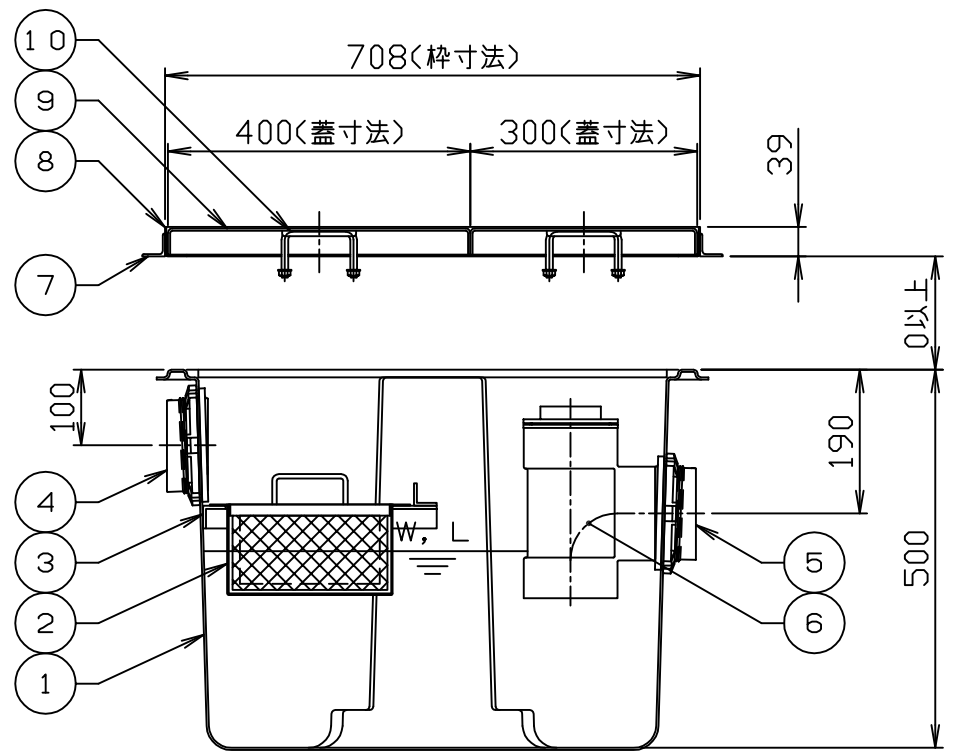
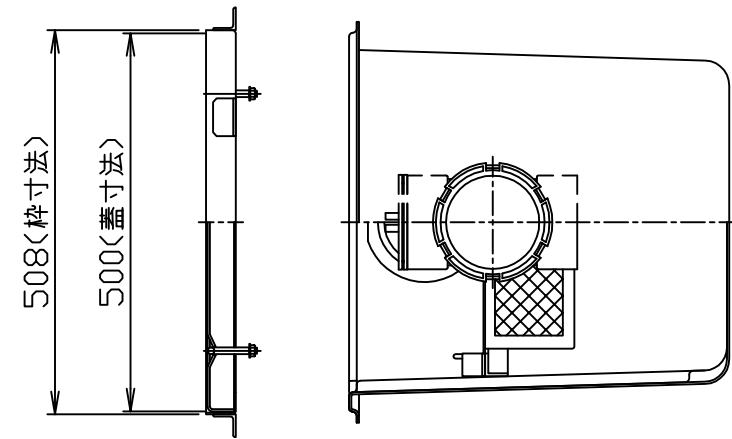
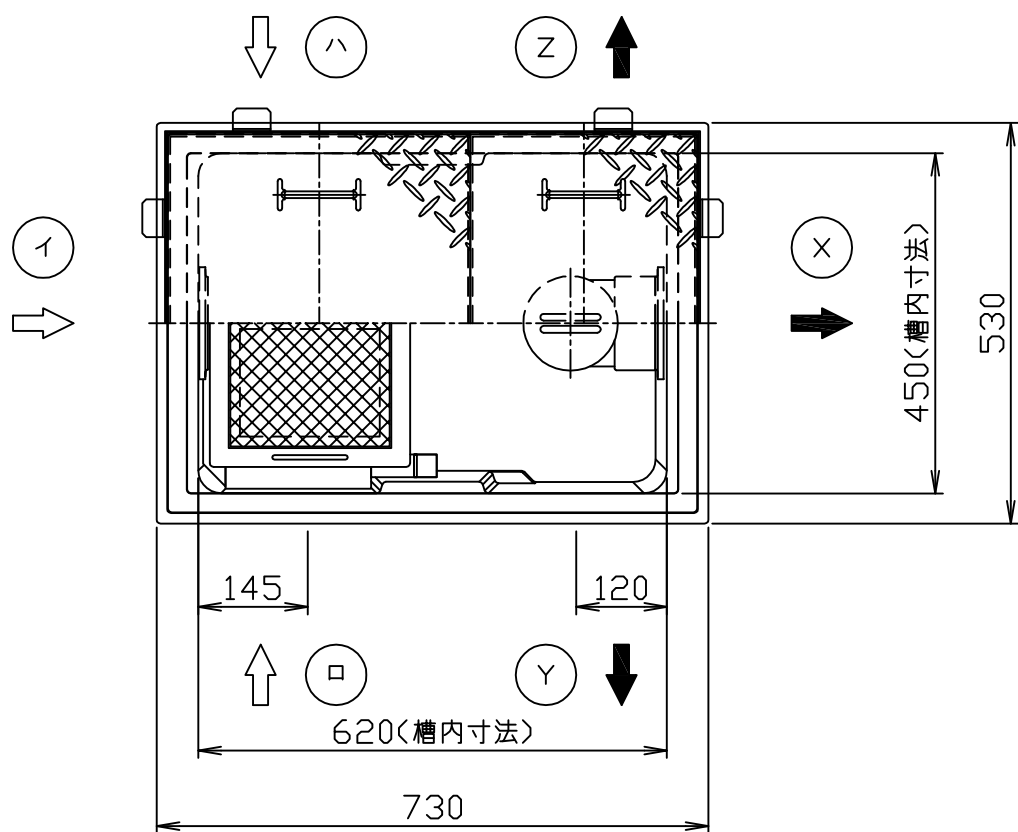


符号 MARK	訂正記録 REVISION RECORD	日付 DATE	署名 NAME
△			



- 注) 1. 図中の『イロハ』は流入方向を
図中の『XYZ』は流出方向を示します。
ご注文の際は流入・流出方向をご指示下さい。
2. バスケット寸法: 330×215×120
3. ステンレス製マンホール蓋は、酸洗い仕上げとします。

許容流入流量: 80.0 (L/min)
本体質量: 13 (kg)
枠質量: 2 (kg)
蓋質量: 12 (kg)

15				
14				
13				
12				
11				
10	マンホール取手	4	蓋と同等	φ9
9	マンホール蓋 (人荷重用)	2	SUS304	t3.0
8	受け枠	1組	SUS304	L39x29x2
7	フック	8	SS400	L30x30x3
6	トラップ管	1	PVC	100
5	流出ロケット	1	PVC	100
4	流入ロケット	1	PVC	100
3	バスケット受	1組	PVC	L30x30x4
2	バスケット	1	SUS304	20メッシュ、φ0.4
1	本体	1	FRP	t3.0
品番 No.	部品名称 PARTS NAME	個数 QTY	材質 MATERIAL	備考 NOTE

注番 ORDER No.	三角法 THIRD ANGLE PROJECTION	尺度 SCALE 1/10	名称 NAME FRP製ヘアードリートラップ(パイプ式)
設計 DESIGNED 影久	検図 CHECKED 山吹	担当 SECTION STAFF	型式 TYPE HF-NX80PA
2021, 05, 01	2022, 11, 17		個数 QTY
	現場名 OBJECT		備考 NOTE

ホークス株式会社
 HORKOS CORP.

図番
 FILE NAME 01H41187000A010B

A

B

C

D

1

2

3

4

A

B

C

D