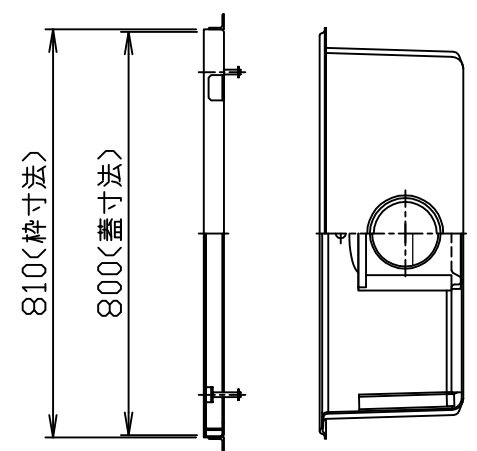
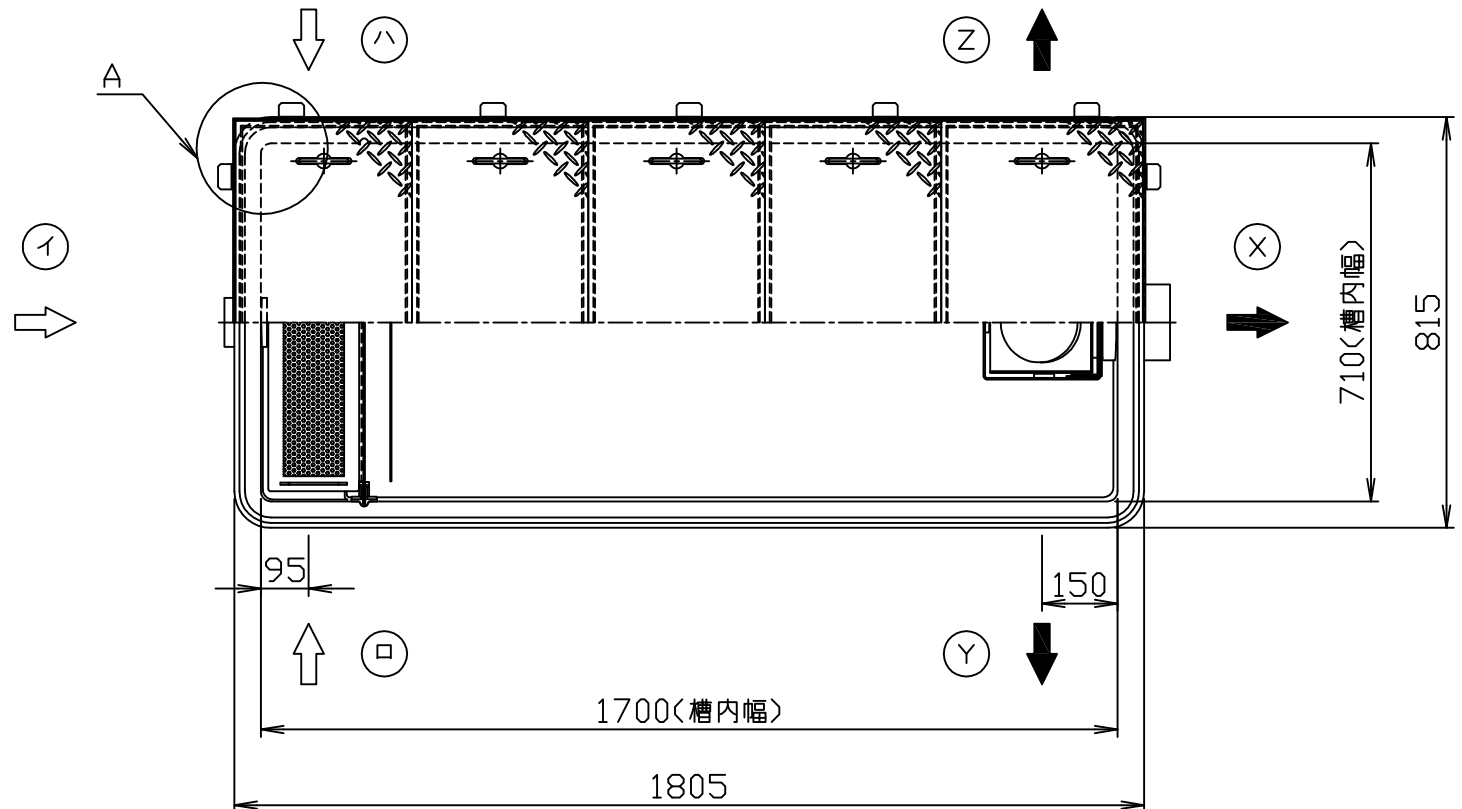


符号 MARK	訂正記録 REVISION RECORD	日付 DATE	署名 NAME
△			



A部：
⑧ ⑩ 方向流入時のフックの位置

- 注) 1. 図中の『イロハ』は流入方向
『XYZ』は流出方向を示します。
ご注文の際は流入・流出方向をご指示下さい。
2. バスケット寸法：610×120×140
3. 鋼板製マンホール蓋は、防錆塗装とします。
ステンレス製マンホール蓋は、酸洗い仕上げとします。
4. 本体へ蓋枠及び積載荷重がかからないように施工してください。

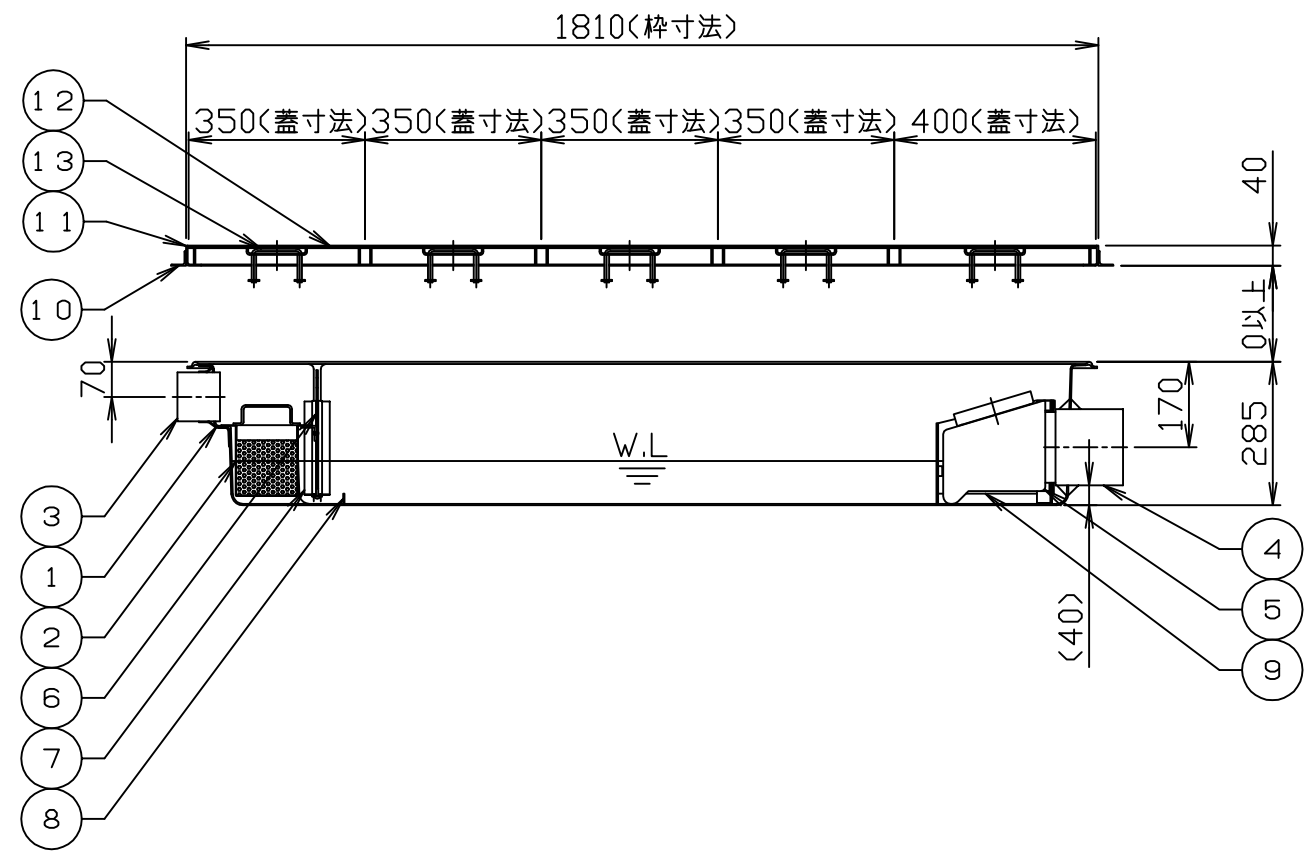
蓋仕様

材質	板厚 (mm)	質量 (kg)
鋼板製(SS)	3.2	44
ステンレス製(SUS)	3.5	48

許容流入流量：150.0 (L/min)
標準阻集グリース量：49.8 (kg)
本体質量：21 (kg)
枠質量：8 (kg)

*日本阻集器工業会認定品
(SHASE-S217規格による)

品番 No.	部品名称 PARTS NAME	個数 QTY	材質 MATERIAL	備考 NOTE
15				
14				
13	マンホール取手	10	蓋と同等	φ9
12	マンホール蓋(人荷重用)	5	表参照	表参照
11	受け枠	1組	SUS304	L40x30x3
10	フック	14	SS400	L30x30x3
9	仕切板C(可動式)	1	PVC	t3.0
8	仕切板B(固定式)	1	FRP	t3.0
7	スライドガイド	1	PVC	
6	仕切板A(可動式)	1	FRP	t3.0
5	トラップ	1	PVC	125
4	流出口ソケット	1	PVC	125
3	流入口ソケット	1	PVC	75
2	バスケット	1	SUS304	t0.8, φ4
1	本体	1	FRP	t3以上



注番 ORDER No.	三角法 THIRD ANGLE PROJECTION	尺度 SCALE 1/15	名称 NAME 超浅型グリース阻集器(パイプ式)
設計 DESIGNED 影久	検図 CHECKED 佐藤太	担当 SECTION STAFF	型式 TYPE GFRA-N150PA
2017, 09, 01	2017, 09, 01		備考 NOTE
現場名 OBJECT		備考 NOTE	
H 株式会社 HORKOS CORP		図番 FILE NAME	0G5317000L010E