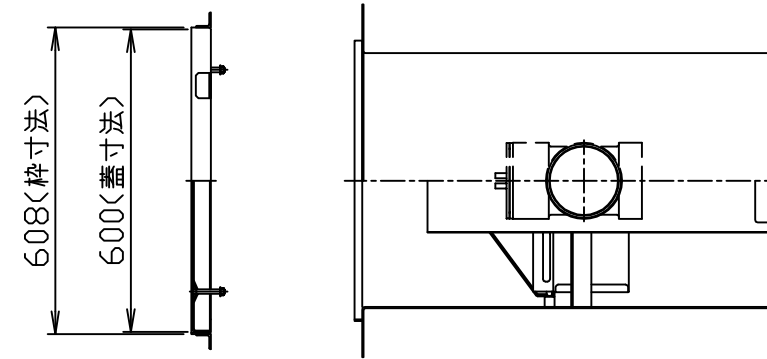
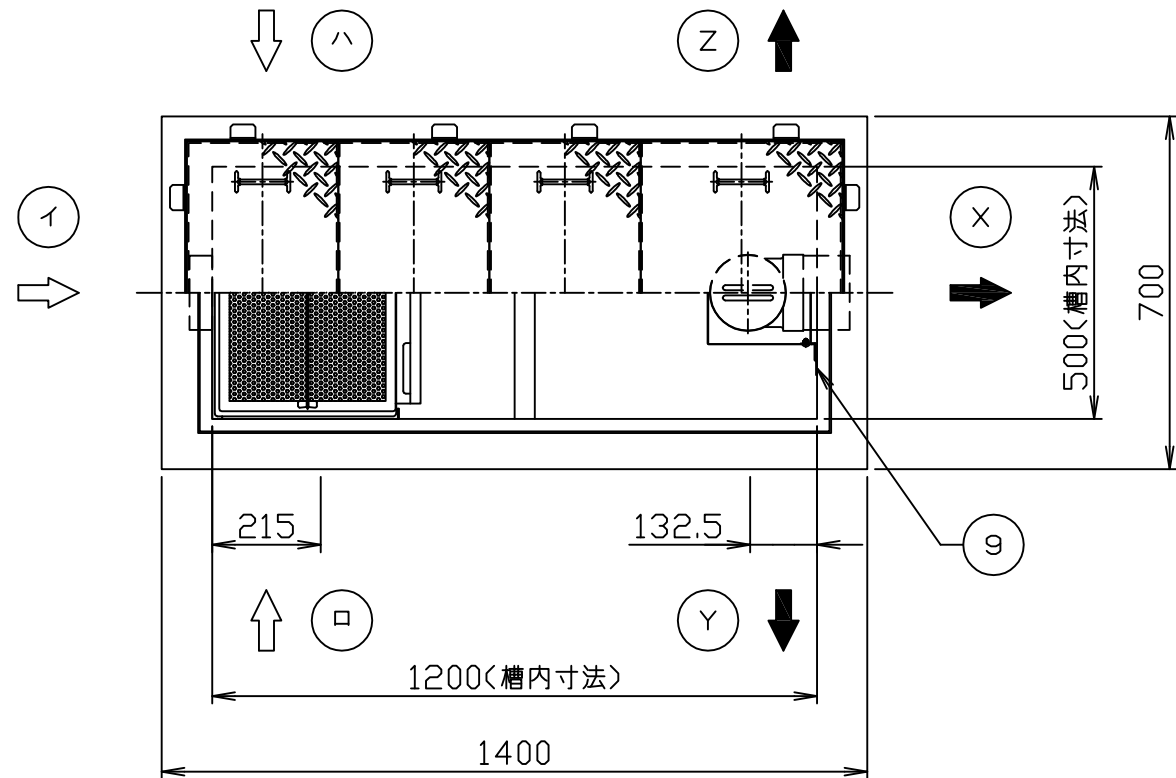
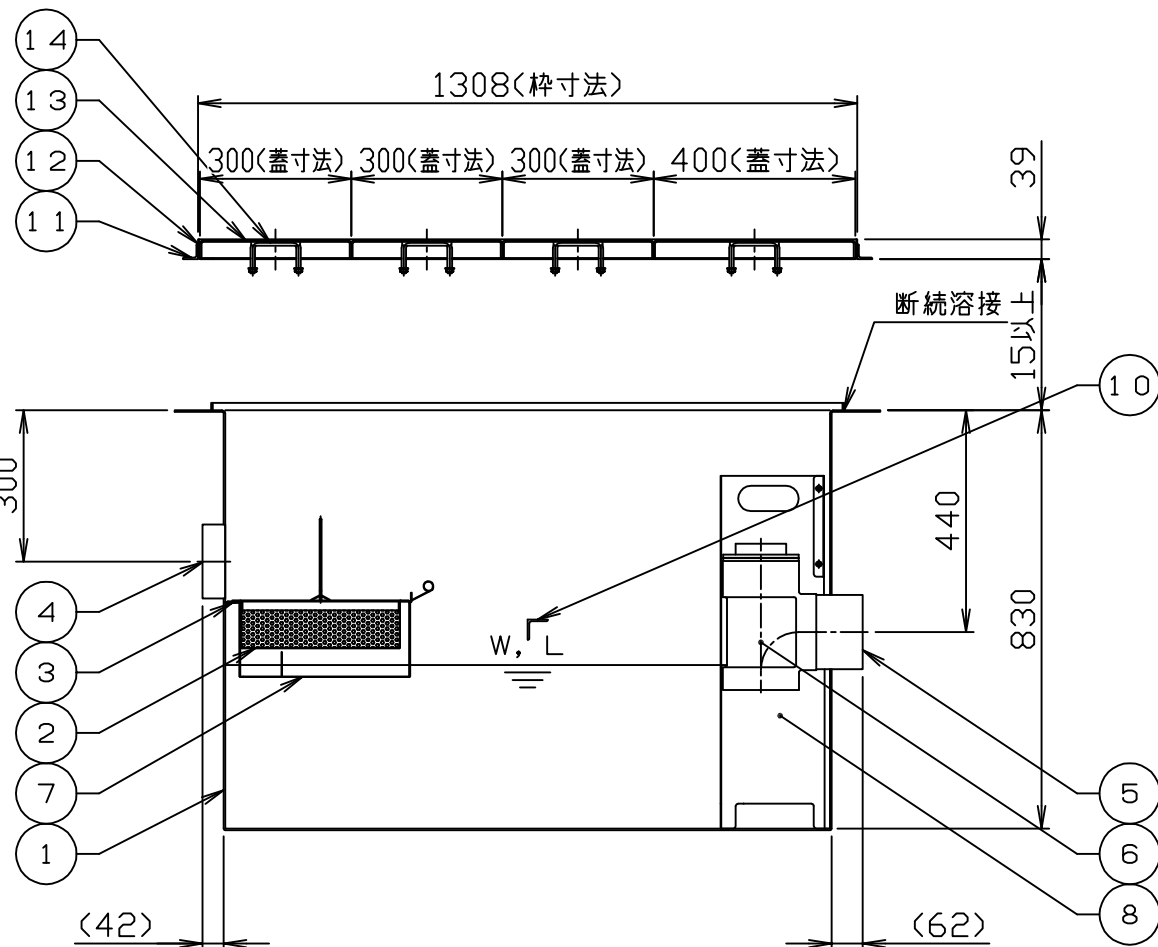


符号 MARK	訂正記録 REVISION RECORD	日付 DATE	署名 NAME
△			



- 注) 1. 図中の『イロハ』は流入方向を示します。  
『XYZ』は流出方向を示します。  
ご注文の際は流入方向をご指示下さい。  
2. バスケット寸法: 430×310×95  
3. ステンレス製マンホール蓋は、酸洗い仕上げとします。



許容流入流量: 250.0 (L/min)  
標準阻集グリス量: 83.0 (kg)  
本体質量: 106 (kg)  
枠質量: 4 (kg)  
蓋質量: 25 (kg)

※日本阻集器工業会認定品  
(SHASE-S217規格による)

15				
14	マンホール取手	8	蓋と同等	φ9
13	マンホール蓋 (人荷重用)	4	SUS304	t3.0
12	受け枠	1組	SUS304	L39x29x2
11	フック	12	SS400	L30x30x3
10	本体補強	1	SUS304	L40x40x3
9	ガイド	1組	SUS304	t1.5
8	仕切板B (可動式)	1	SUS304	t1.0
7	仕切板A (可動式)	1	SUS304	t1.0
6	トラップ	1	PVC	125
5	出口ソケット	1	SUS304	125A (Rp)
4	入口ソケット	1	SUS304	125A (Rp)
3	バスケット受	1組	SUS304	FB20x t2
2	バスケット	1	SUS304	t0.8, φ4
1	本体	1	SUS304	t3.0
品番 No.	部品名称 PARTS NAME	個数 QTY	材質 MATERIAL	備考 NOTE

注番 ORDER No.	三角法 THIRD ANGLE PROJECTION	尺度 SCALE 1/15	名称 NAME	名称 NAME
設計 DESIGNED	検図 CHECKED	担当 SECTION STAFF	客先 CUSTOMER	型式 TYPE
内藤	佐藤太			HGS-NX250PS
2020, 06, 12	2020, 06, 12		現場名 OBJECT	備考 NOTE

<b>ホークス株式会社</b> HORKOS CORP		図番 FILE NAME	01B1251150010A1010B										
1	2	3	4	5	6	7	8	9	10	11	12	13	14