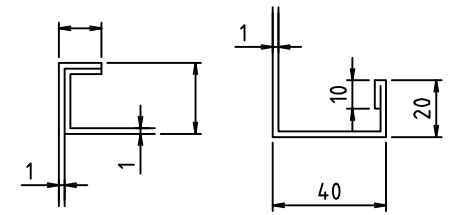
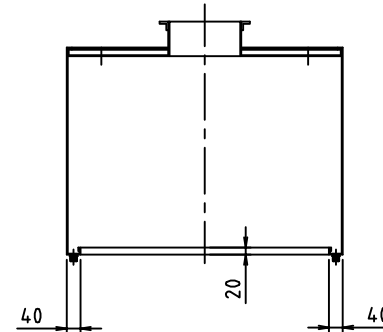
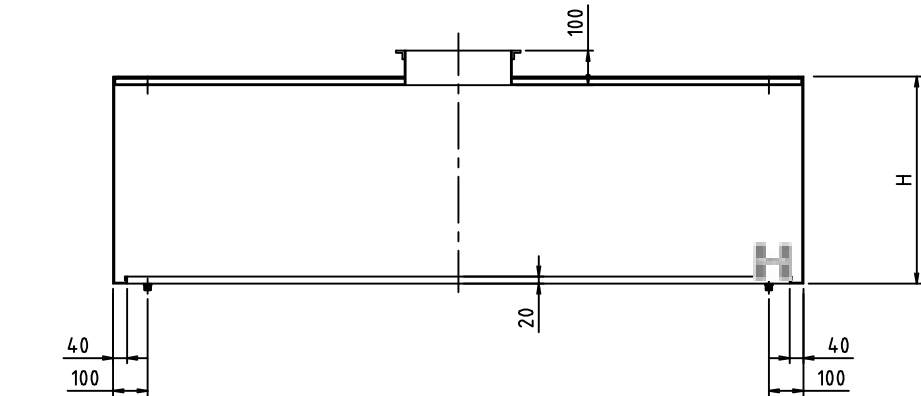
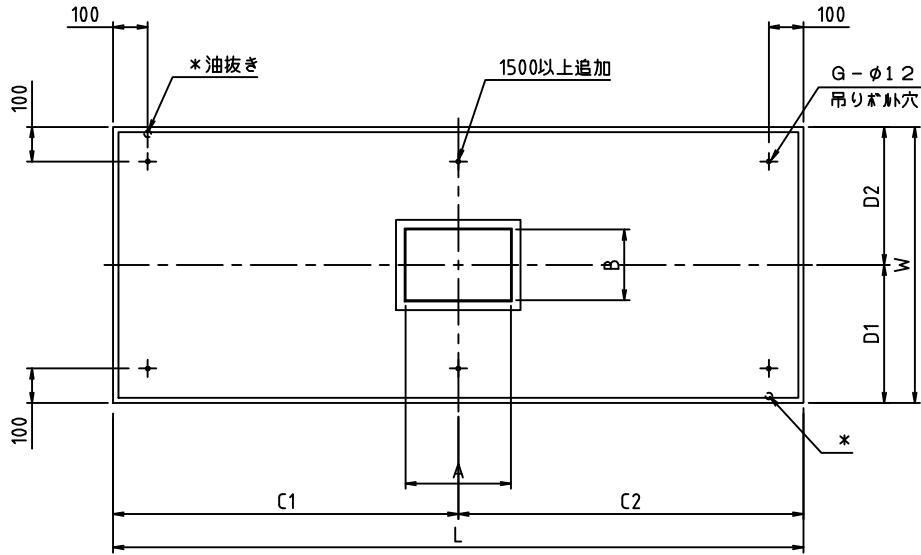


符号 MARK	訂正記録 REVISION RECORD	日付 DATE	署名 NAME
△			

寸法表

フードNo.	L	W	H	ダクト接続開口		C1	C2	D1	D2	吊穴数	
				A	B					G	台数
①											1
②											1
③											1
④											1
⑤											1
⑥											1
⑦											1
⑧											1
⑨											1
⑩											1

フードNo.	グリースフィルター	台数	防火シャッター	台数	備考
①					
②					
③					
④					
⑤					
⑥					
⑦					
⑧					
⑨					
⑩					



天板部詳細図

溝部詳細図

仕様
 材質: SUS304-t1.0
 仕上: ミガキ(#400相当) orヘアーライン

注番 ORDER NO.	三角法 TRIG. ANGLE PROJECTION	尺数 SCALE	FREE	名称 NAME	箱型フード
設計 DESIGNER	検図 CHECKED	担当 RESP. STAFF	客先 CUSTOMER	型式 TYPE	個数 QTY
山本			現場名 OBJEOT	備考 NOTE	
2000.12.20					
ホーコス株式会社 HORICOS CORP.			図番 FIG. NAME		
			1	2	3