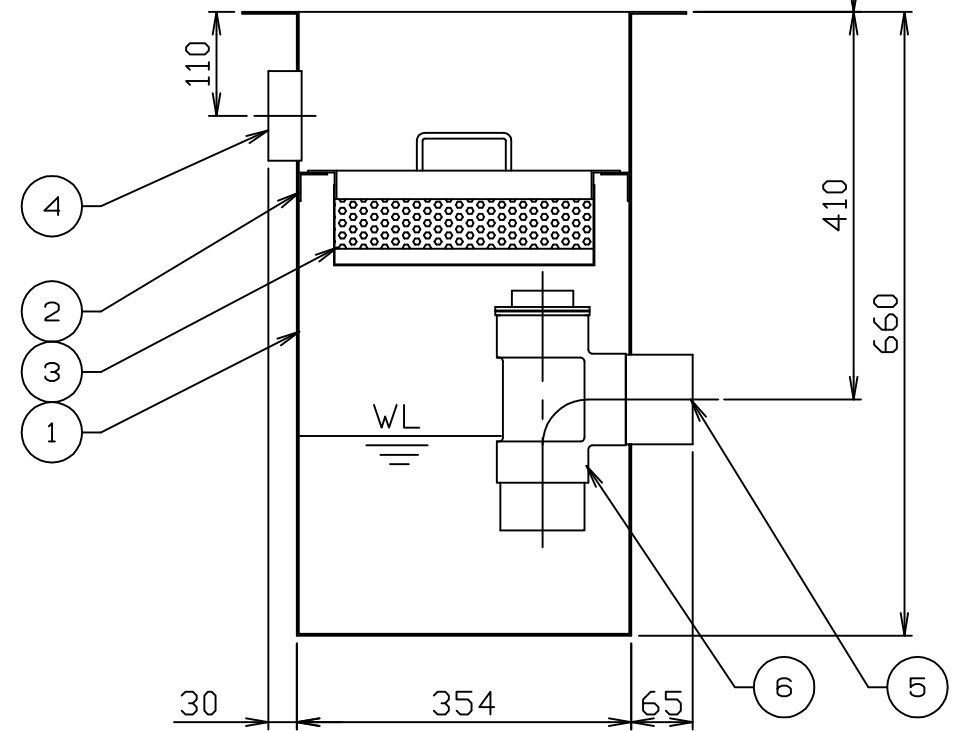
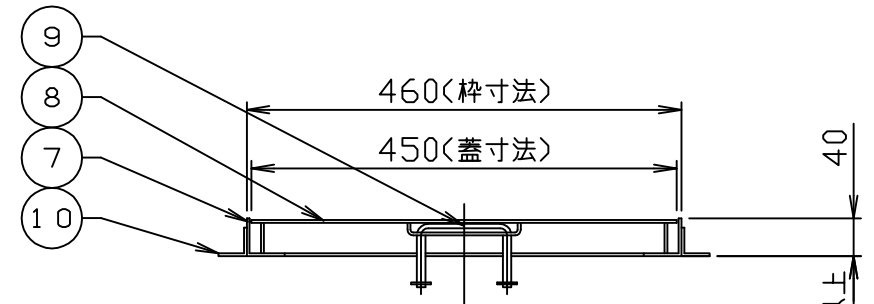
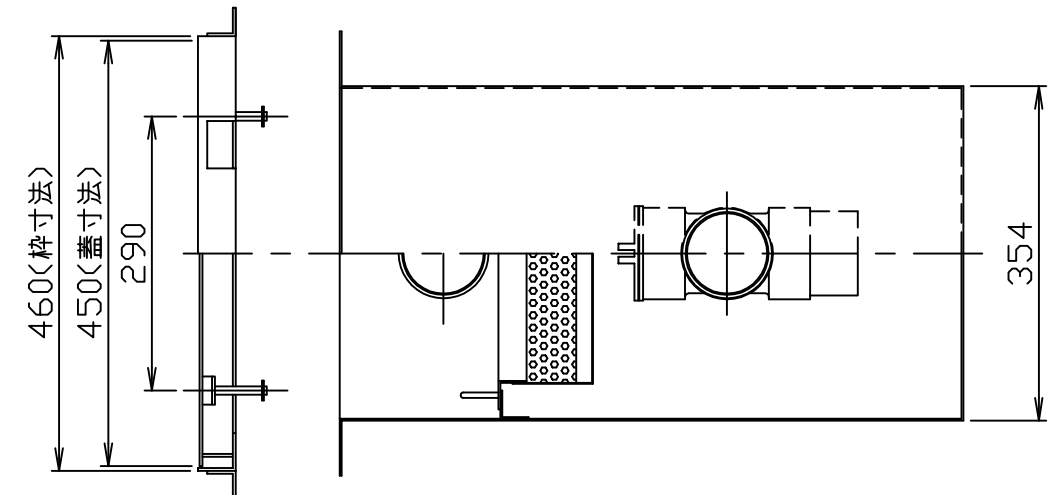
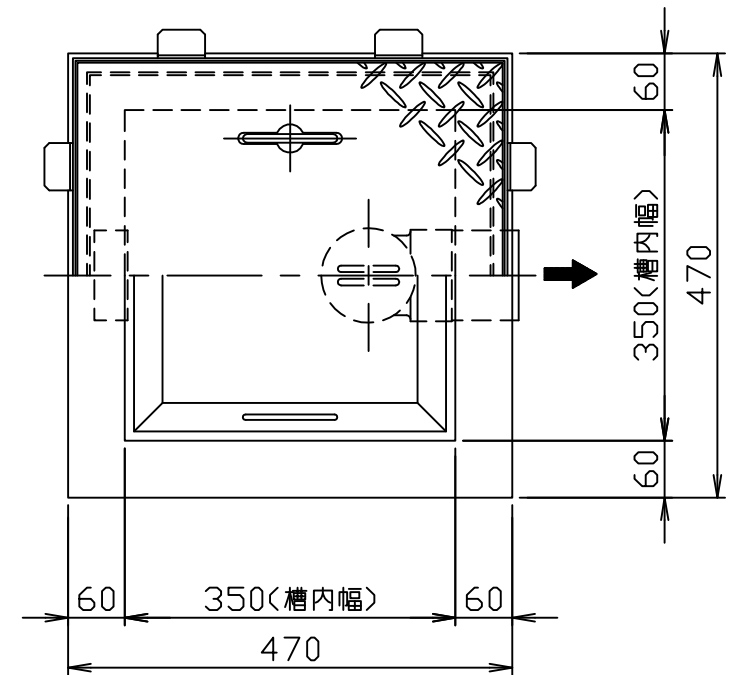


| | | | |
|------------|-------------------------|------------|------------|
| 符号 MARK | 訂正記録 REVISION RECORD | 日付 DATE | 署名 NAME |
| △ | | | |



(注) 1. 鋼板製マンホール蓋は、防錆塗装とします。
ステンレス製マンホール蓋は、酸洗い仕上げとします。
2. バスケット寸法：270×270×100

| 材質 | 板厚 (mm) | 質量 (kg) |
|--------------|---------|---------|
| SS蓋 (鋼板) | 3.2 | 7 |
| SUS蓋 (ステンレス) | 3.5 | 7 |

| 品番 No. | 部品名称 PARTS NAME | 個数 QTY | 材質 MATERIAL | 備考 NOTE |
|--------|-----------------|--------|-------------|----------|
| 15 | | | | |
| 14 | | | | |
| 13 | | | | |
| 12 | | | | |
| 11 | | | | |
| 10 | フック | 8 | SS400 | L30×30×3 |
| 9 | マンホール取手 | 2 | 蓋と同等 | φ9 |
| 8 | マンホール蓋 (人荷重用) | 1 | 表参照 | 表参照 |
| 7 | 受け枠 | 1 | SUS304 | L40×40×3 |
| 6 | トラップ管 | 1 | PVC | 75 |
| 5 | 流出ロケット | 1 | SUS304 | 80A (Rp) |
| 4 | 流入ロケット | 1 | SUS304 | 80A (Rp) |
| 3 | バスケット (パンチング) | 1 | SUS304 | t0.8, φ4 |
| 2 | バスケット受け | 1 | SUS304 | L30×30×2 |
| 1 | 本体 | 1 | SUS304 | t2.0 |

容量：25 (L)
本体質量：50 (kg)
枠質量：4 (kg)

| | | | |
|-------------------|-------------------------------|------------------|-----------------------|
| 注番 ORDER No. | 三角法 THIRD ANGLE PROJECTION | 尺度 SCALE 1/8 | 名称 NAME 駐車場用バスケット枱 |
| 設計 DESIGNED 小野 | 検図 CHECKED 松山 | 担当 SECTION STAFF | 型式 TYPE KS1-25PD |
| 2008, 04, 18 | 2008, 04, 18 | | 個数 QTY |
| 現場名 OBJECT | | 備考 NOTE | |

| | |
|-----------------|-----------------|
| 図番 FILE NAME | 01E2401A01A010C |
|-----------------|-----------------|

ホークス株式会社
HORKOS CORP