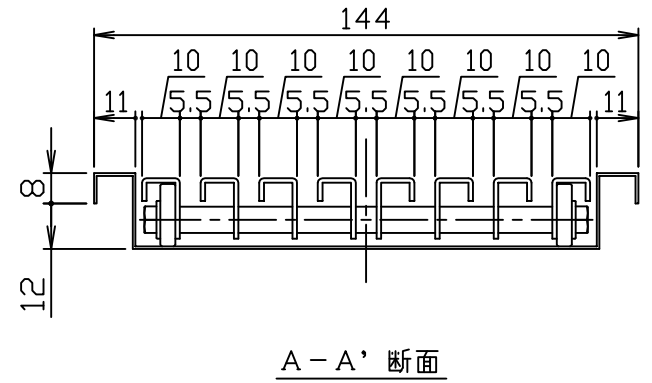
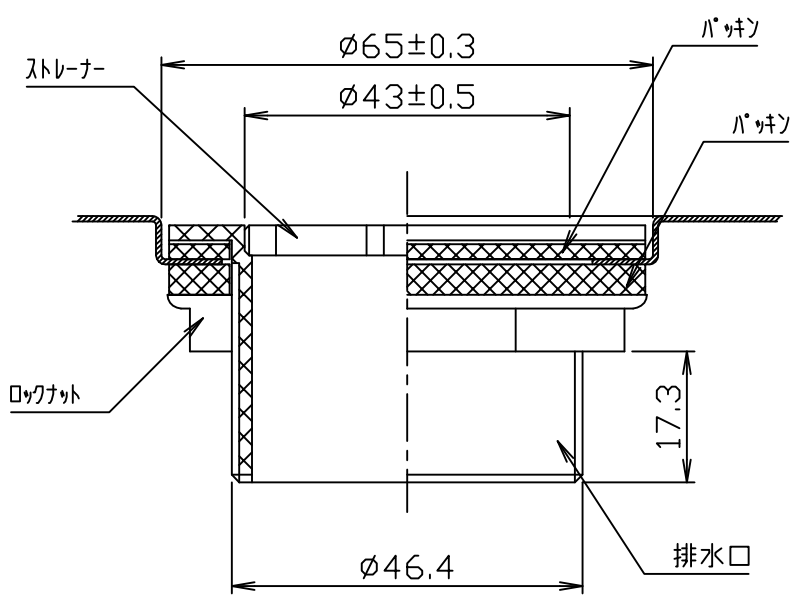
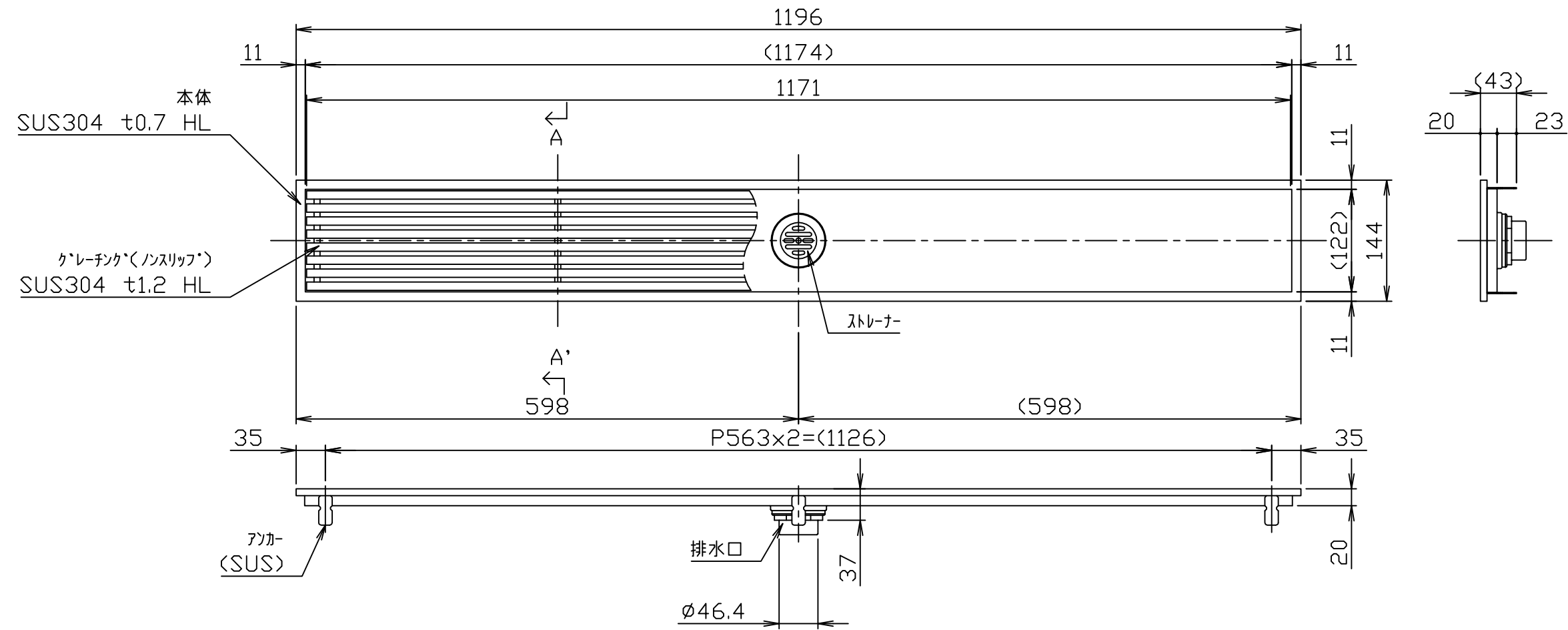


符号 MARK	訂正記録 REVISION RECORD	日付 DATE	署名 NAME
△			



本体質量：4.4kg
 ※排水勾配はありません。
 ※目地・蓋のみヘアライン仕上げ

注番 ORDER No.	三角法 THIRD ANGLE PROJECTION	尺度 SCALE 1/6	名称 NAME ステンレス製 排水側溝・玄関ピット
設計 DESIGNED 松葉	検図 CHECKED 大平	担当 SECTION STAFF 、	型式 TYPE GSP-1200
2011.7.21	2011.7.25	現場名 OBJECT	備考 NOTE
ホークス株式会社 HORKOS CORP.		図番 FILE NAME	01H17962000A010C

1
2
3
4

1
2
3
4

A B C D