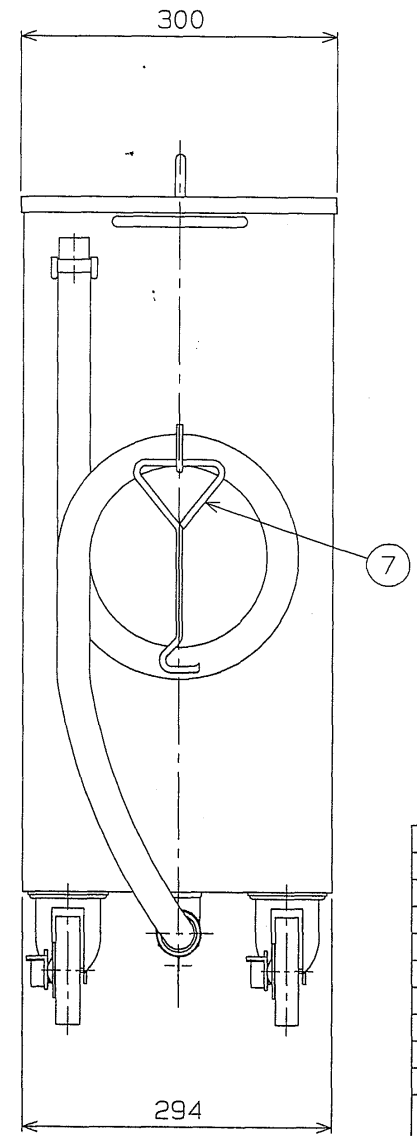
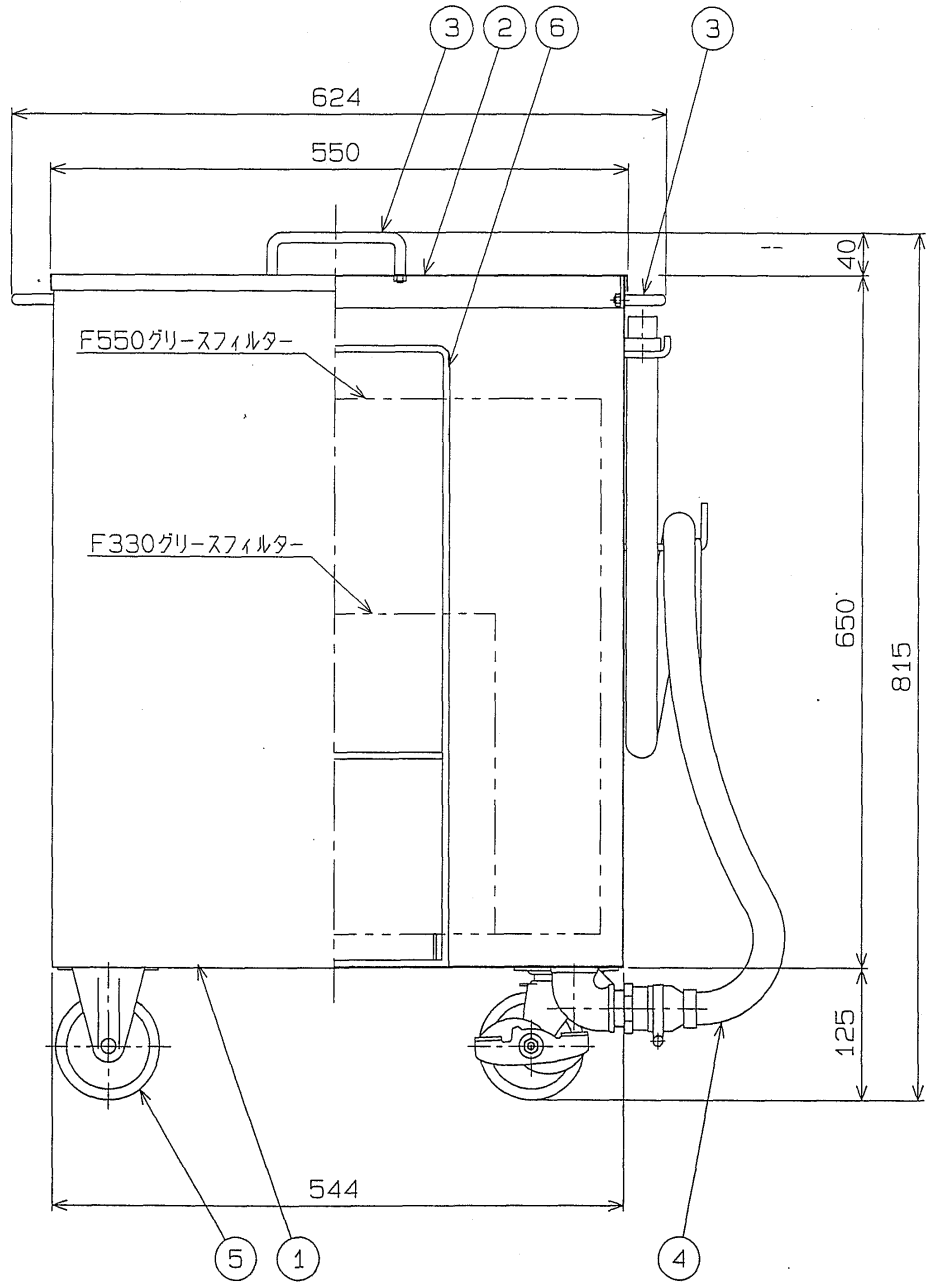


符号 MARK	訂正記録 REVISION RECORD	日付 DATE	署名 NAME
△			



10				
9				
8				
7	フィルター引抜き金具	1	SUS	φ6
6	フィルターサポート	1	SUS	φ6
5	キャスター	4	SPCC	
4	排水用延長ホース	1	塩ビ	1.5m
3	ステンレスパネル取手	3	SUS	φ9
2	蓋	1	SUS	t1.5
1	本体	1	SUS	t1.5
品番 NO.	部品名称 PARTS NAME	個数 QTY	材質 MATERIAL	備考 N.B

設計DESIGNED 竹田	製図DRAWN 竹田	検図CHECKED 山本	三角法 THIRD ANGLE PROJECTION	尺度 SCALE	1/5	名称 NAME	グリースフィルター洗浄槽
94.4.20	94.7.1	94.7.4	客先 CUSTOMER	型式 TYPE	CT-90C	個数 QTY	
			機番 No	図番 DRAW NO.	ZCKR-10002		△
HORKOS 株式会社 HORKOS CORP			図面名	CAD FILE NAME			
			K				

A

B