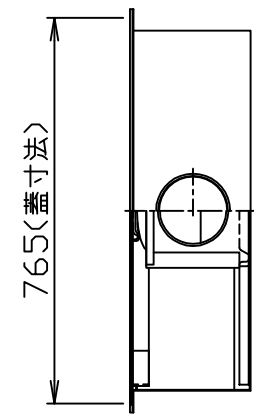
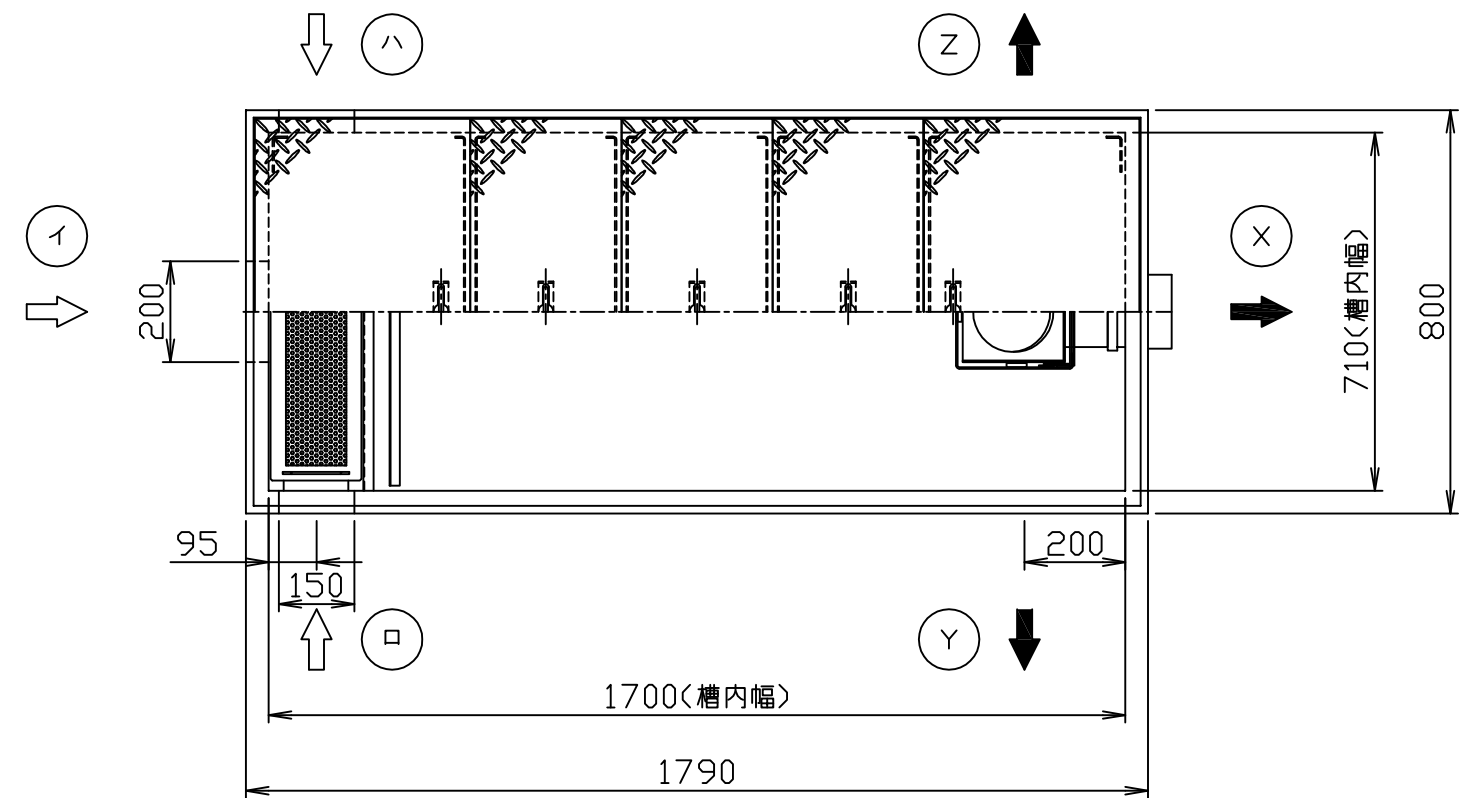


符号 MARK	訂正記録 REVISION RECORD	日付 DATE	署名 NAME
△			



- 注) 1. 図中の『イロハ』は流入方向  
『XYZ』は流出方向を示します。  
ご注文の際は流入・流出方向をご指示下さい。  
2. バスケット寸法：610×120×140  
3. 鋼板製マンホール蓋は、防錆塗装とします。  
ステンレス製マンホール蓋は、酸洗い仕上げとします。

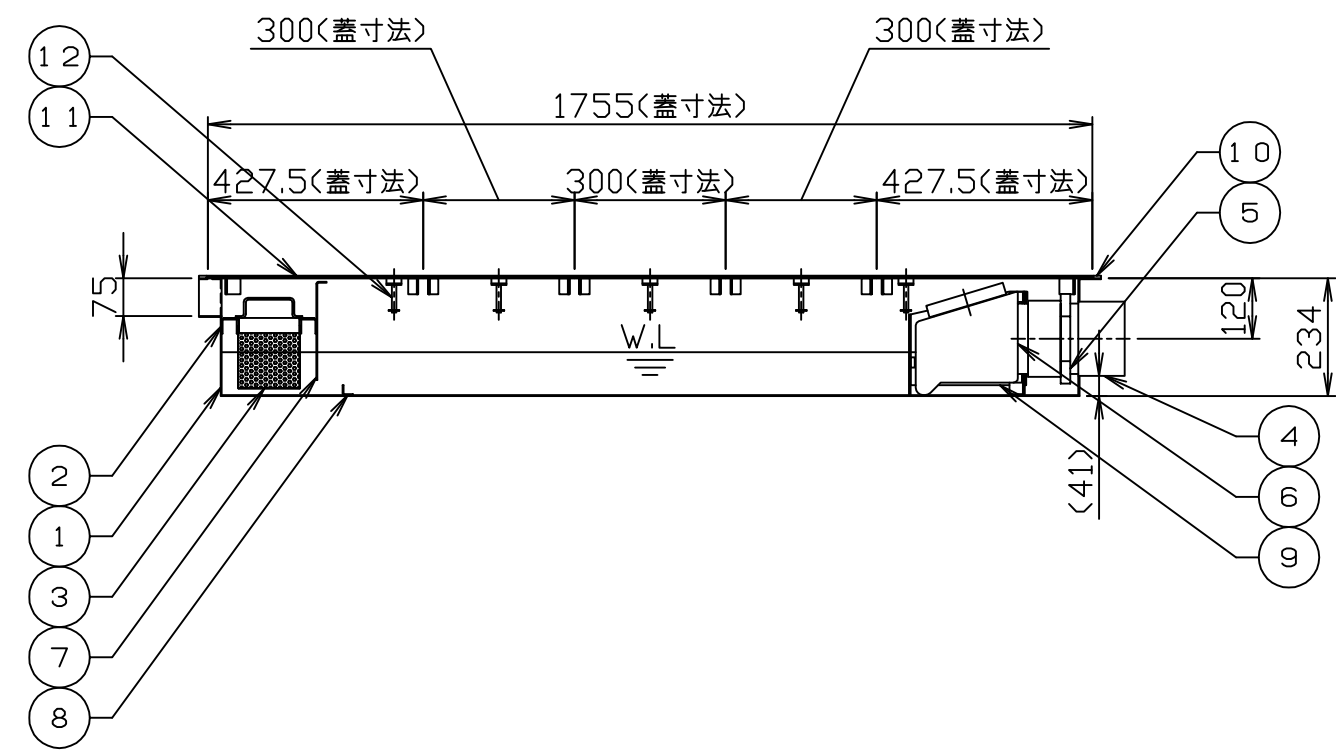
蓋仕様

材質	板厚 (mm)	質量 (Kg)
鋼板製(SS)	3.2	38
ステンレス製(SUS)	3.5	42

許容流入流量：150.0 (L/min)  
標準阻集 그리스量：49.8 (Kg)  
本体質量：53 (Kg)

※日本阻集器工業会認定品  
(SHASE-S217規格による)

品番 No.	部品名称 PARTS NAME	個数 QTY	材質 MATERIAL	備考 NOTE
15				
14				
13				
12	マンホール取手	5	蓋と同等	φ9
11	マンホール蓋 (人荷重用)	5	表参照	表参照
10	目地	1組	SUS304	FB15x t5
9	仕切板C (可動式)	1	PVC	t3.0
8	仕切板B (固定式)	1	SUS304	L20x20x2
7	仕切板A (固定式)	1	SUS304	t2.0
6	トラップ	1	PVC	125
5	バルブソケット	1	PVC	125
4	流出口ソケット	1	SUS304	125A (Rp)
3	バスケット	1	SUS304	t0.8、φ4
2	バスケット受け	1組	SUS304	L30x30x2
1	本体	1	SUS304	t2.0



注番 ORDER No.	三角法 THIRD ANGLE PROJECTION	尺度 SCALE 1/15	名称 NAME 超浅型 그리스阻集器 (側溝式)
設計 DESIGNED 影久	検図 CHECKED 佐藤太	担当 SECTION STAFF	型式 TYPE GSU-N150JE II
2017, 09, 01	2017, 09, 01		備考 NOTE
<b>ホーコス株式会社</b> HORKOS CORP		図番 FILE NAME	0G1861000L010D