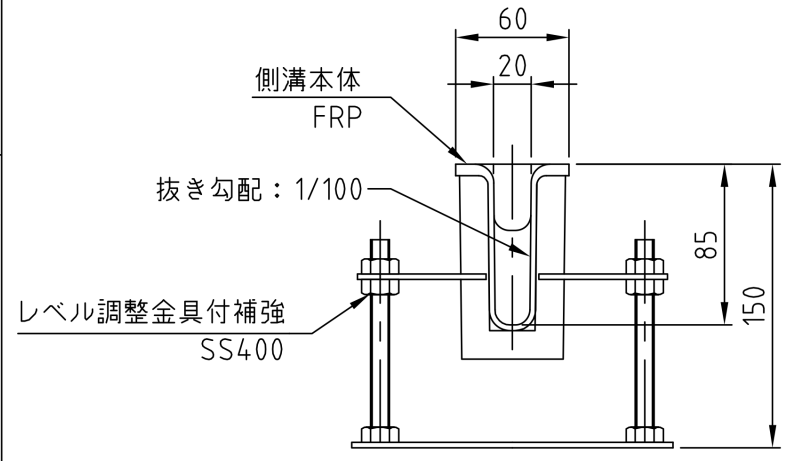
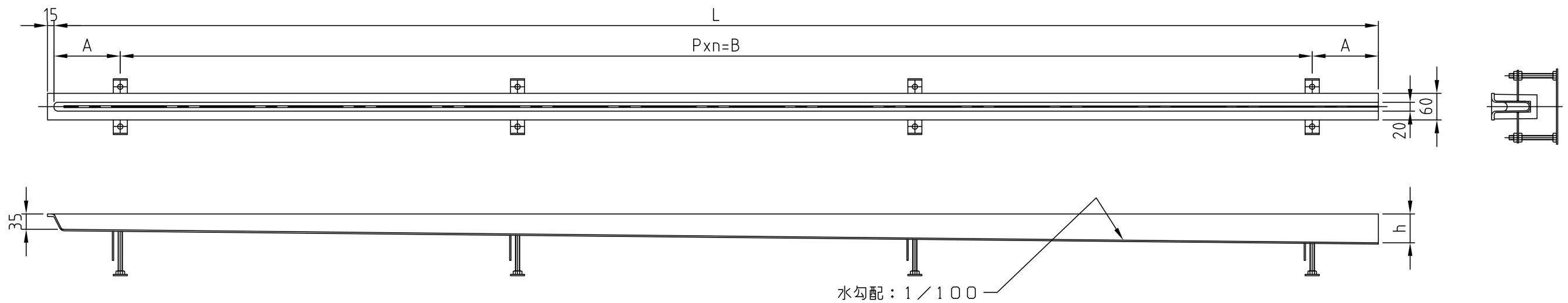


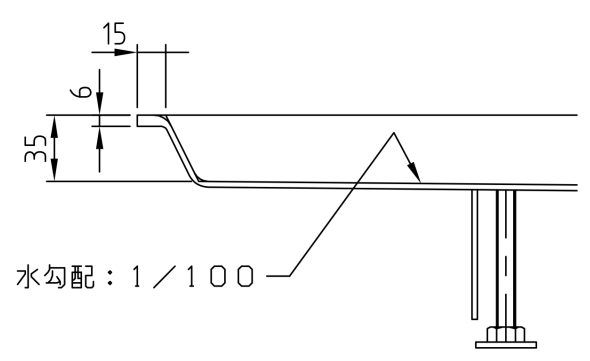
符号 MARK	訂正記録 REVISION RECORD	日付 DATE	署名 NAME
△			

寸法表 (mm)

型式	寸法 (mm)					
	L	h	A	B	P	n
RHP-1000	1000	45	100	800	800	1
RHP-2000	2000	55	100	1800	900	2
RHP-3000	3000	65	150	2700	900	3
RHP-4000	4000	75	200	3600	900	4
RHP-5000	5000	85	250	4500	900	5



側溝正面部詳細



側溝エンド部詳細

- 注記
1. 材質：FRP
 2. 内面：ゲルコート
 3. 本体3mm以上、枠部分は6mm以上とします。
 4. 本体色はグレーですが、アイボリーも用意できますので注文時にご指示ください。

注番 ORDER No.	三角法 THIRD ANGLE PROJECTION	尺度 SCALE	FREE	名称 NAME	FRP製側溝													
設計 DESIGNED	検図 CHECKED	担当 SECTION STAFF	客先 CUSTOMER	型式 TYPE	-													
2005.11.22	-	-	現場名 OBJECT	備考 NOTE	-													
ホークス株式会社 HORKOS CORP.				図番 FILE NAME	6	E	0	1	1	2	0	0	0	A	0	1	0	0