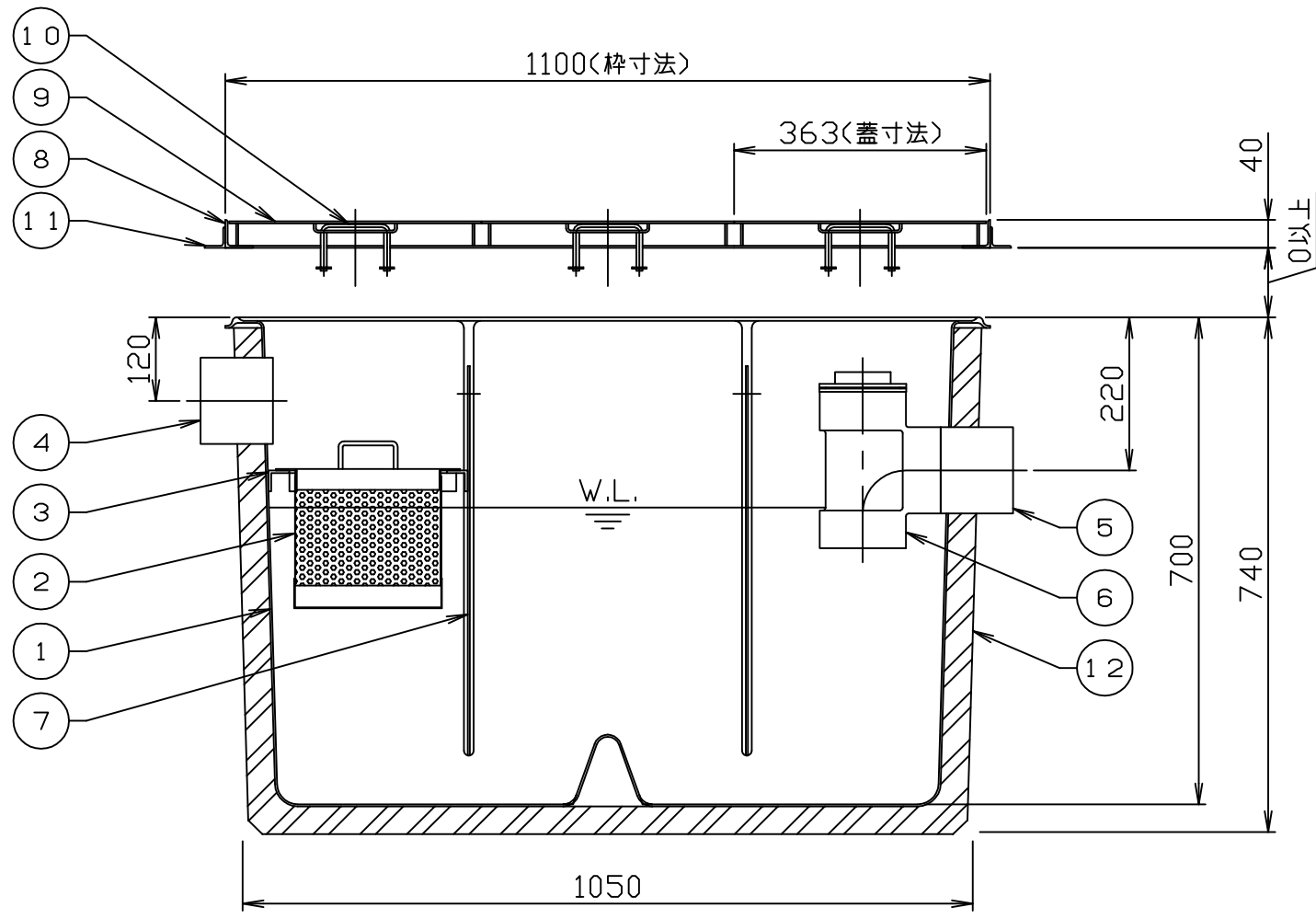
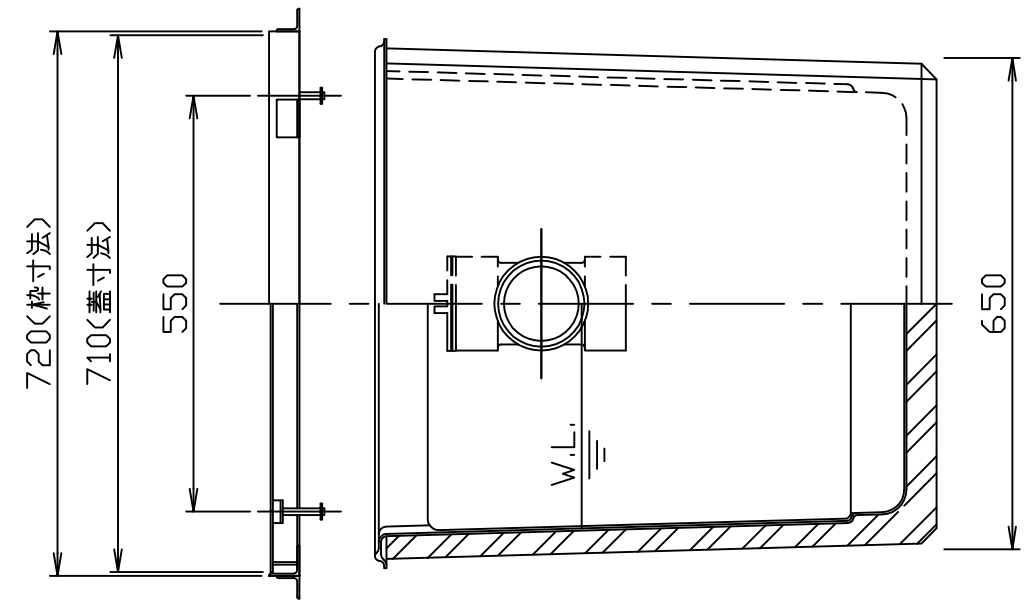
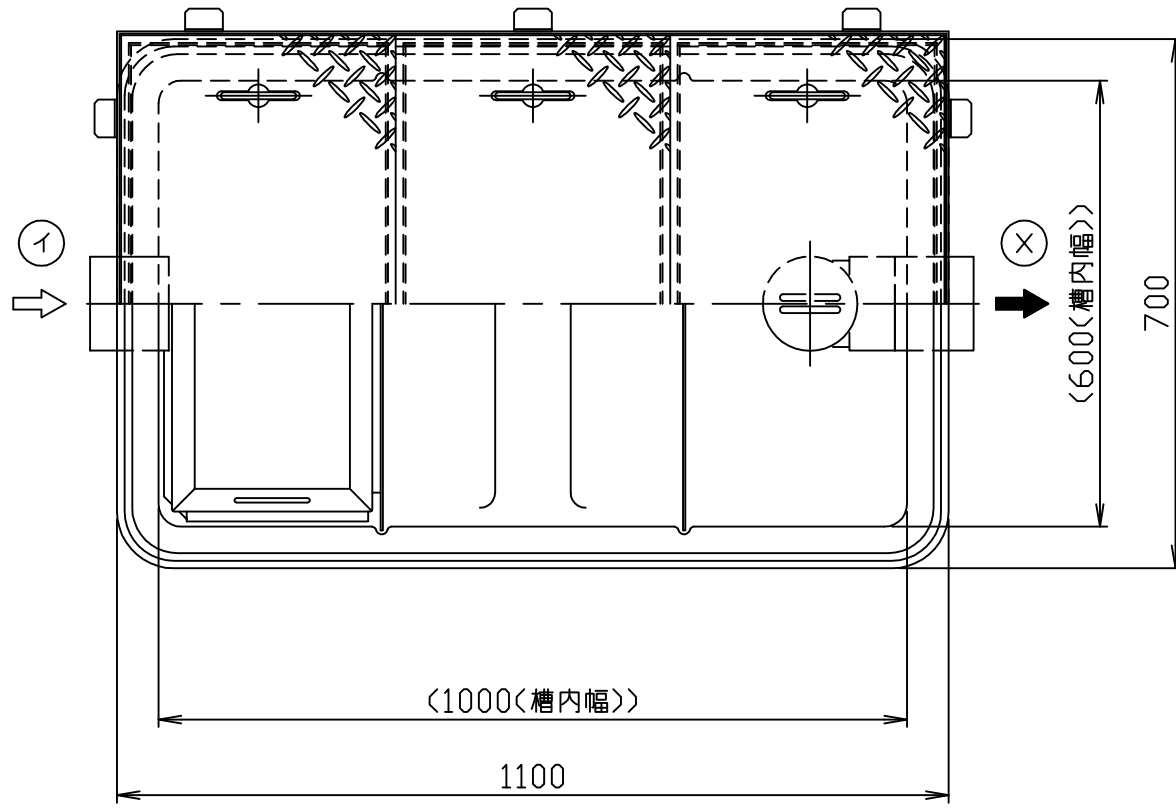


符号 MARK	訂正記録 REVISION RECORD	日付 DATE	署名 NAME
△			



- 注) 1. 図中の『イ』は流入方向、『X』は流出方向を示します。
 2. バスケット寸法：490×205×200
 3. 鋼板製マンホール蓋は、防錆塗装とします。
 ステンレス製マンホール蓋は、酸洗い仕上げとします。
 4. 本体へ蓋枠及び積載荷重がかからないように施工してください。

蓋仕様

材質	板厚 (mm)	質量 (kg)
鋼板製(SS)	3.2	24
ステンレス製(SUS)	3.5	27

枠仕様

材質	部材	質量 (kg)
鋼板製(SS)	L40×40×3	7
ステンレス製(SUS)	L40×40×3	7

呼称容量：230 (L)
 実容量：230 (L)
 許容流入流量：172.5 (L/min)
 許容阻集オイル量：11.5 (L)
 許容たい積土砂量：46.0 (L)
 本体質量：154 (kg)

品番 No.	部品名称 PARTS NAME	個数 QTY	材質 MATERIAL	備考 NOTE
15				
14				
13				
12	補強	一式	レジコン	
11	フック	10	SS400	L30×30×3
10	マンホール取手	6	蓋と同等	φ9
9	マンホール蓋 (人荷重用)	3	表参照	表参照
8	受け枠	1組	表参照	表参照
7	可動仕切板	2	FRP	t3.0
6	トラップ管	1	PVC	100
5	流出ロケット	1	PVC	100
4	流入ロケット	1	PVC	100
3	バスケット受け	1組	PVC	L30×30×4
2	バスケット (パンチング)	1	SUS304	t0.8, φ4
1	本体	1	FRP	t3(t4)

注番 ORDER No.	三角法 THIRD ANGLE PROJECTION	尺度 SCALE 1/8	名称 NAME レジコン補強型FRP製オイル阻集器 (パイプ式)
設計 DESIGNED 佐藤太	検図 CHECKED 山本大	担当 SECTION STAFF	型式 TYPE RKF-230PA-US
2019, 03, 08	2019, 03, 08		個数 QTY
現場名 OBJECT		備考 NOTE	

ホークス株式会社
HORKOS CORP

図番
FILE NAME 01K161056000L1010C