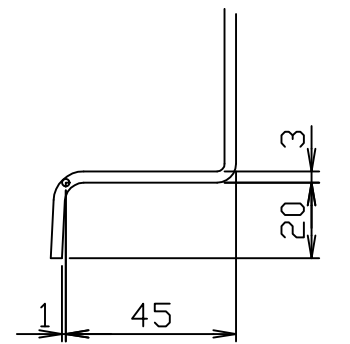
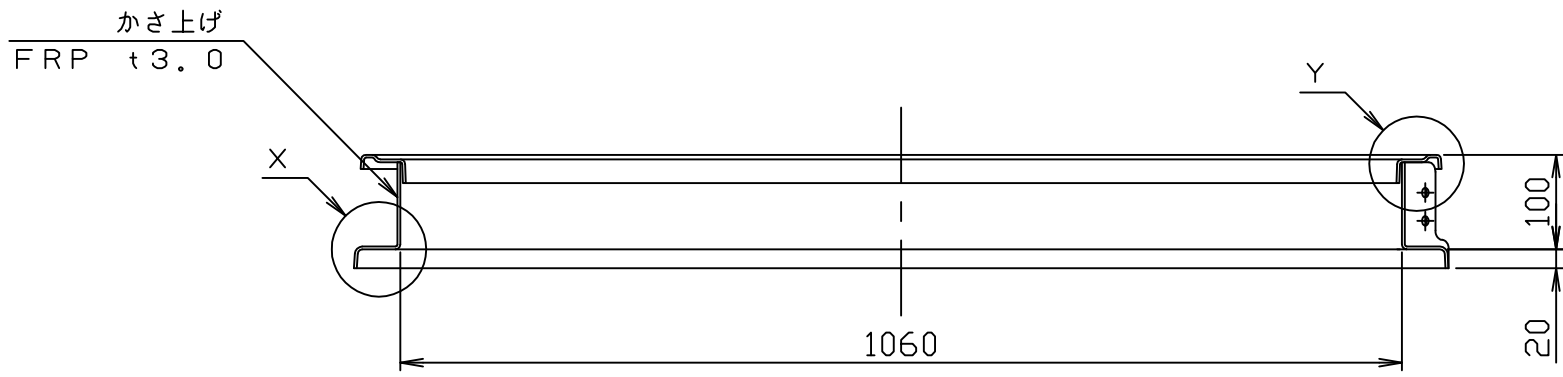
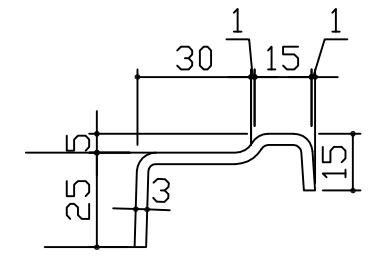
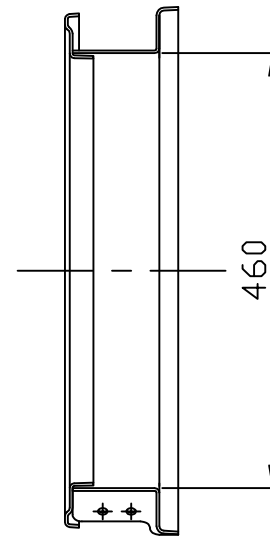
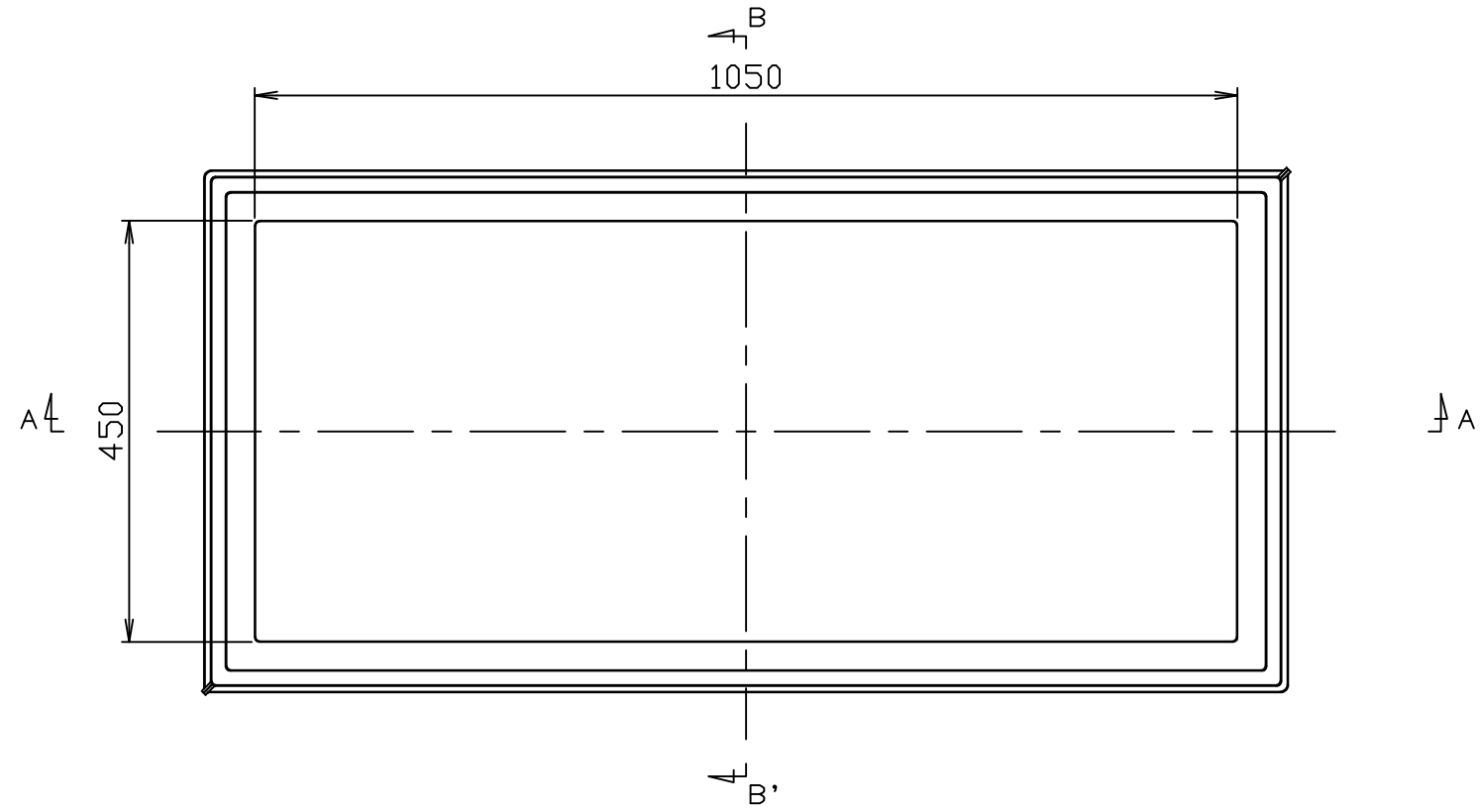


| 符号 MARK | 訂正記録 REVISION RECORD | 日付 DATE | 署名 NAME |
|------------|-------------------------|------------|------------|
| △ | | | |



適応機種: HGR-NX150P
HF-NX230PA

| | | | |
|--------------------------------|-------------------------------|------------------|-------------------------------------------------------|
| 注番 ORDER No. | 三角法 THIRD ANGLE PROJECTION | 尺度 SCALE 1/8 | 名称 NAME かさ上げ |
| 設計 DESIGNED 影久 | 検図 CHECKED 山本大 | 担当 SECTION STAFF | 型式 TYPE KR-NX150 |
| 2020, 09, 01 | 2020, 09, 01 | 客先 CUSTOMER | 個数 QTY |
| 現場名 OBJECT | | 備考 NOTE 100H | |
| ホークス株式会社 HORKOS CORP | | 図番 FILE NAME | 0 K 1 5 1 5 A 0 1 A 0 1 0 A |