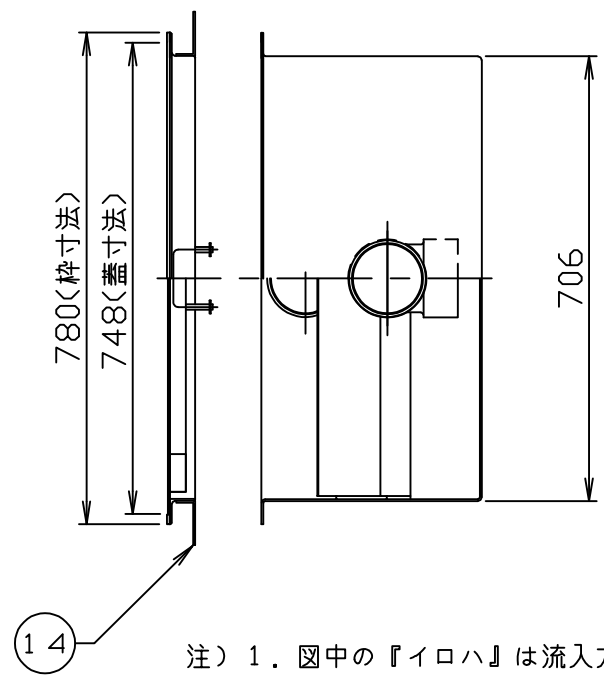


符号 MARK	訂正記録 REVISION RECORD	日付 DATE	署名 NAME
△			



注) 1. 図中の『イロハ』は流入方向
『XYZ』は流出方向を示します。
ご注文の際は流入・流出方向をご指示下さい。
2. バスケット寸法：610×150×170H
3. 鋼板製マンホール蓋は、防錆塗装とします。
ステンレス製マンホール蓋は、酸洗い仕上げとします。

15				
14	フック	10	SS400	FB32×3
13	マンホール取手	4	蓋と同等	φ9
12	マンホール蓋(人荷重用)	4	表参照	表参照
11	目地	1組	SUS304	FB15×5
10	受け枠	1組	SUS304	L40×40×3
9	トラップ管	1	PVC	100
8	流出ロケット	1	SUS304	100A(Rp)
7	流入ロケット	1	SUS304	100A(Rp)
6	固定式仕切板	1	SUS304	t2.0
5	ガイド	2組	SUS304	L20×20×2
4	可動式仕切板	1	SUS304	t1.5
3	バスケット受け	1組	SUS304	L30×30×2
2	バスケット(パンチング)	1	SUS304	t0.8,φ4
1	本体	1	SUS304	t3.0
品番 No.	部品名称 PARTS NAME	個数 QTY	材質 MATERIAL	備考 NOTE

材質	板厚 (mm)	質量 (kg)
鋼板製(SS)	3.2	42
ステンレス製(SUS)	3.5	45

呼称容量：120(L)
 実容量：120(L)
 許容流入流量：90(L/min)
 許容阻集オイル量：6(L)
 許容たい積土砂量：24(L)
 本体質量：91(kg)
 枠質量：10(kg)

注番
 ORDER No.
 設計 DESIGNED 小野
 検図 CHECKED 山田大
 担当 SECTION STAFF
 2007, 09, 18 2024, 12, 20

三角法
 THIRD ANGLE
 PROJECTION
 尺度
 SCALE 1/12
 名称
 NAME 超浅型オイル阻集器(パイプ式)
 型式
 TYPE KSU-120PA
 個数
 QTY
 現場名
 OBJECT
 備考
 NOTE

ホークス株式会社
 HORKOS CORP.
 図番
 FILE NAME
 01G1711050010L1010F