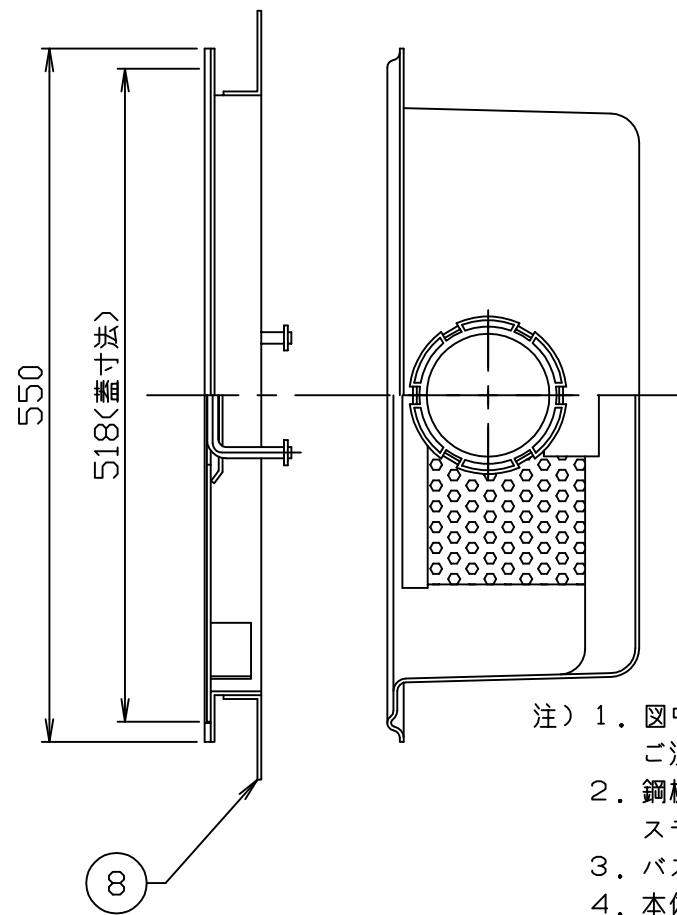
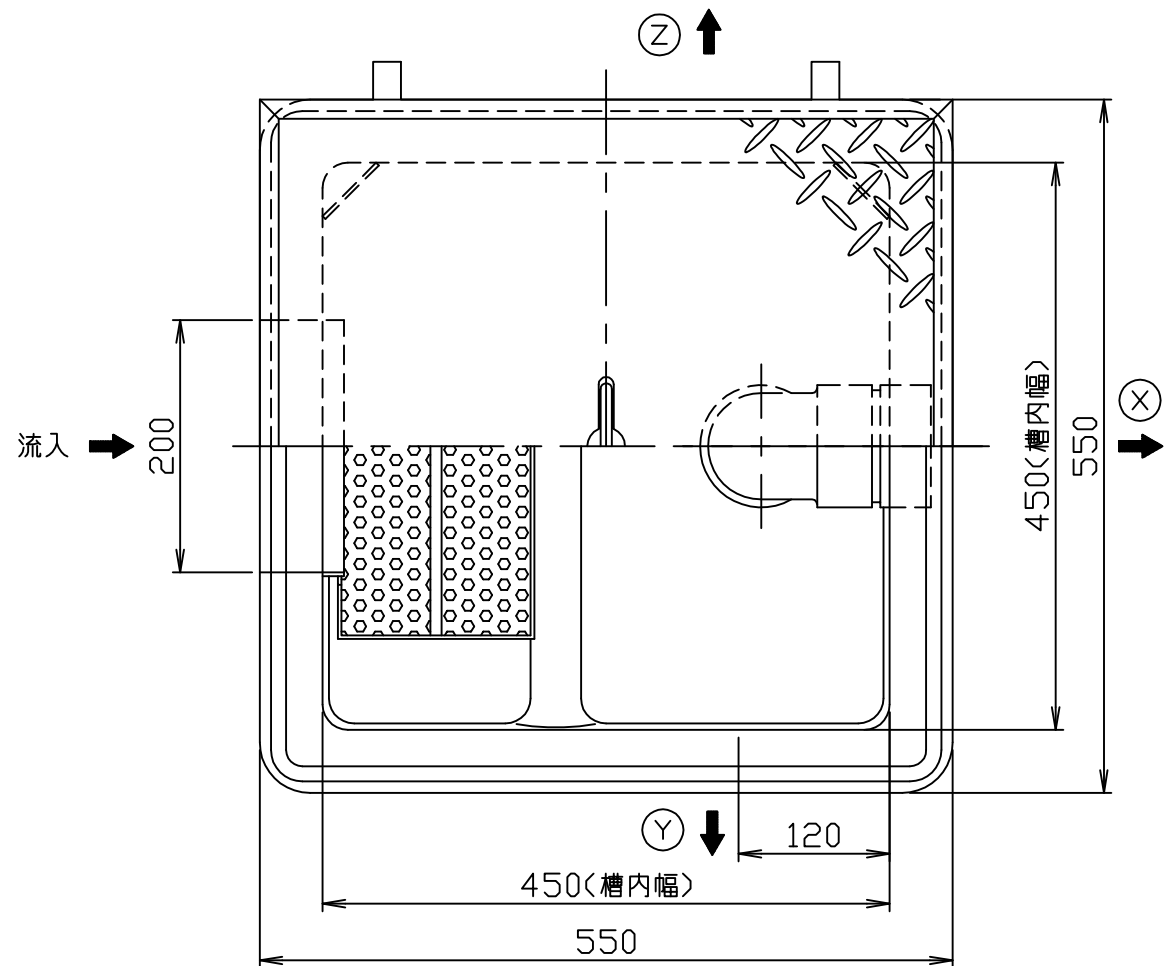
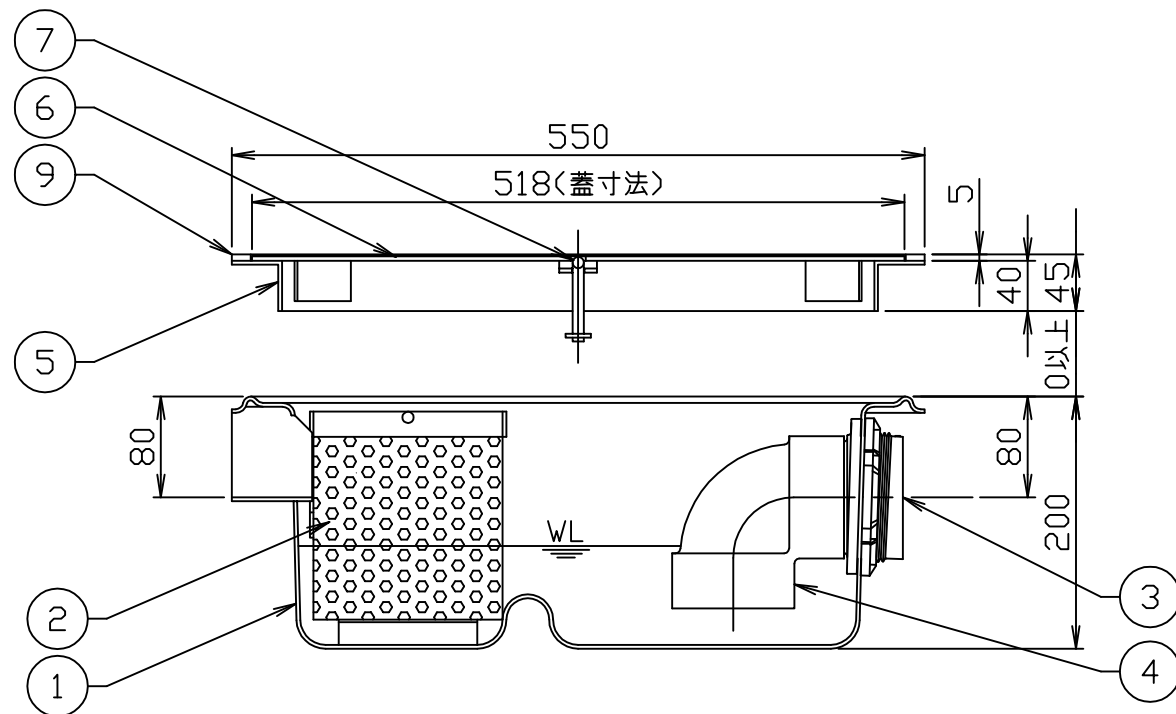


符号 MARK	訂正記録 REVISION RECORD	日付 DATE	署名 NAME
△			



- 注) 1. 図中の「XYZ」は流出方向を示します。
 ご注文の際は流出方向をご指示下さい。
 2. 鋼板製マンホール蓋は、防錆塗装とします。
 ステンレス製マンホール蓋は、酸洗い仕上げとします。
 3. バスケット寸法：300×150×165
 4. 本体へ蓋枠及び積載荷重がかからないように施工してください。



蓋仕様

材質	板厚 (mm)	質量 (kg)
鋼板製(SS)	3.2	9
ステンレス製(SUS)	3.5	10

容量：15L
 質量：5kg

15				
14				
13				
12				
11				
10				
9	目地	1式	SUS304	FB15×5
8	フック	4	SS400	t3.0
7	マンホール取手	1	蓋と同等	φ9
6	マンホール蓋(人荷重用)	1	表参照	表参照
5	受け枠	1	SUS304	L40×40×3
4	トラップ管	1	PVC	75
3	流出口ソケット	1	PVC	75
2	バスケット(パンチング)	1	SUS304	t0.8,φ4
1	本体	1	FRP	t3.0
品番 No.	部品名称 PARTS NAME	個数 QTY	材質 MATERIAL	備考 NOTE

注番 ORDER No.	三角法 THIRD ANGLE PROJECTION	尺度 SCALE 1/6	名称 NAME 超浅型排水枘
設計 DESIGNED 星野	検図 CHECKED 西村	担当 SECTION STAFF	型式 TYPE GFR-15EA
2005, 04, 07	2005, 04, 07		個数 QTY 1
現場名 OBJECT			備考 NOTE
ホークス株式会社 HORKOS CORP.		図番 FILE NAME	0 G 3 2 1 0 0 0 0 A 0 1 0 D