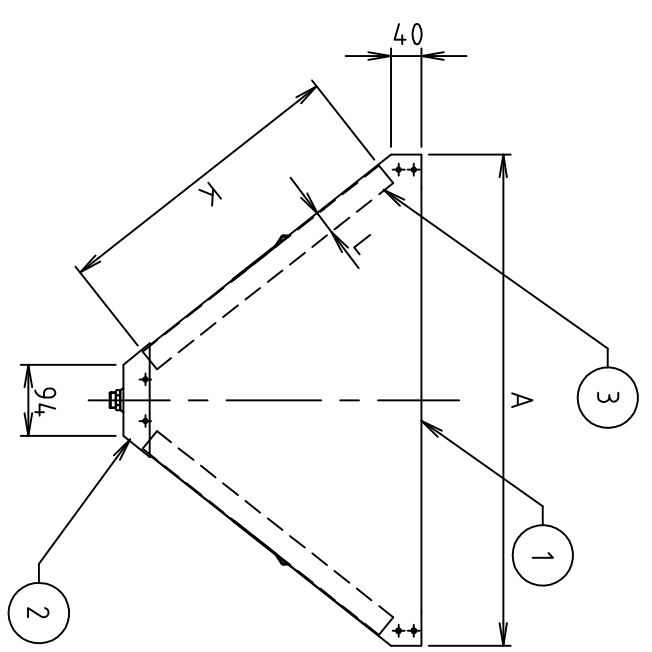
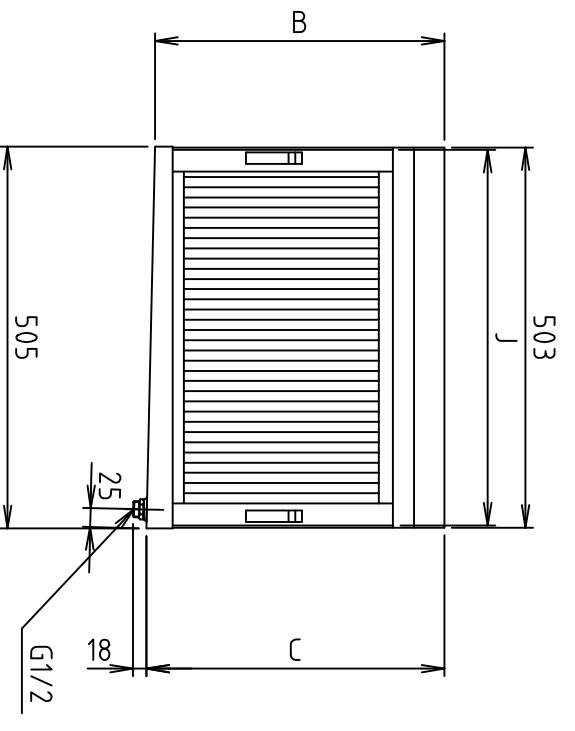
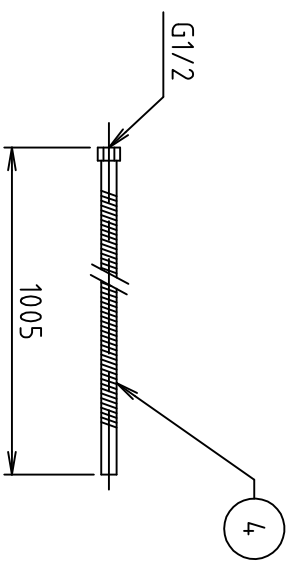
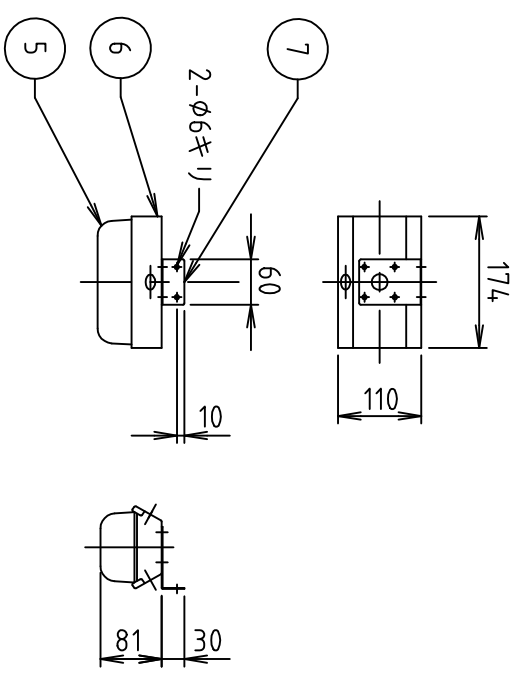
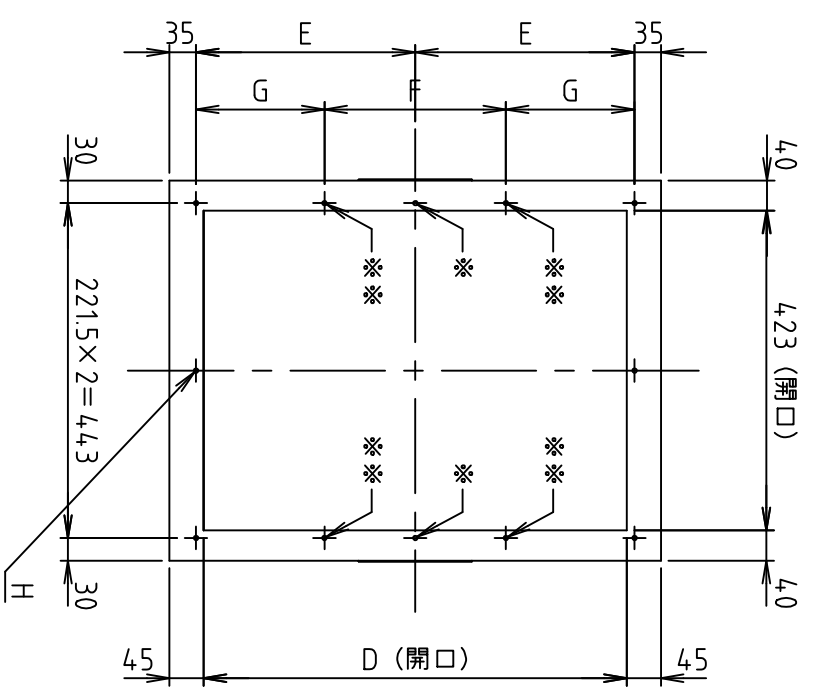


符号 MARK	訂正記録 REVISION RECORD	日付 DATE	署名 NAME
△			



注) FSVH1-550Wには※部に穴はありません。  
注) FSVH1-550Wのみ※※部に穴があります。

寸法表

型式	A	B	C	D	E	F	G	H	フィルター			重量 (kg)	個数
									J	K	L		
FSVH1-525W	470	262.5	274.1	380	200	-	-	8-φ6	500	250	30	5.5	
FSVH1-530W	530	302.5	314.1	440	230	-	-	8-φ6	500	300	30	6.1	
FSVH1-540W	650	382.5	394.1	560	290	-	-	8-φ6	500	400	30	7.6	
FSVH1-550W	780	462.5	474.1	690	-	240	235	10-φ6	500	500	30	9.0	

単位 (mm)

品番 No.	部品名 PARTS NAME	個数 QTY	材質 MATERIAL	備考 NOTE
1	チャンパー	1式	SUS430	t0.5
2	オイルパン	1	SUS430	t0.5
3	フィルター	2	SUS430	
4	フレキシブルパイプ	1	SUS304	φ13,t0.3
5	コネクタ-カップ	1	SUS304	t0.6
6	カップホルダー	1	SUS304	t1.0
7	カップ取付金具	1	SUS304	t1.0
8				
9				
10				
11				
12				
13				
14				
15				

注番 ORDER No.	検図 CHECKED	担当 STAFF
2005.4.28	山田大	
設計 DESIGNED	図 DRAWN	
岡部	山田大	
2005.4.28	2022.08.26	
現場名 OBJECT	型式 TYPE	備考 NOTE
	FSVH1-W	
三角法 THIRD ANGLE PROJECTION	尺度 SCALE	名称 NAME
	FREE	FSVH1-W型 Vフィルター
番 FILE NAME	1	2
OXI9716	000101011011	01

A B C D

1 2 3 4

A B C D

1 2 3 4