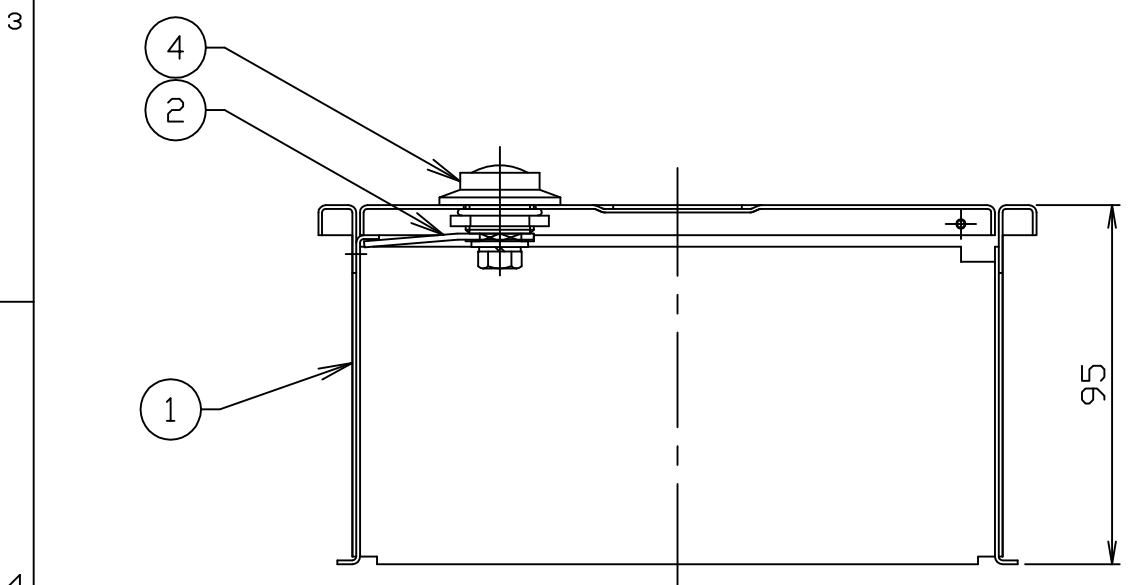
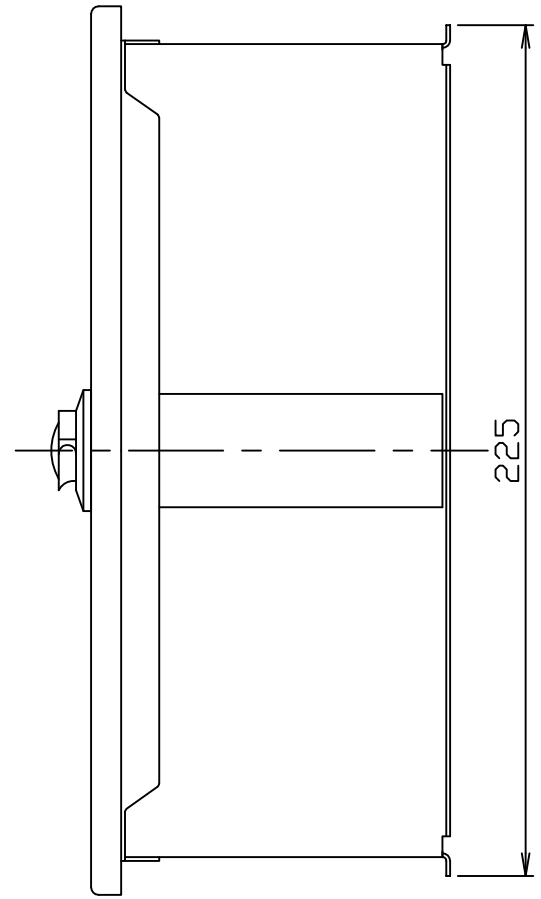
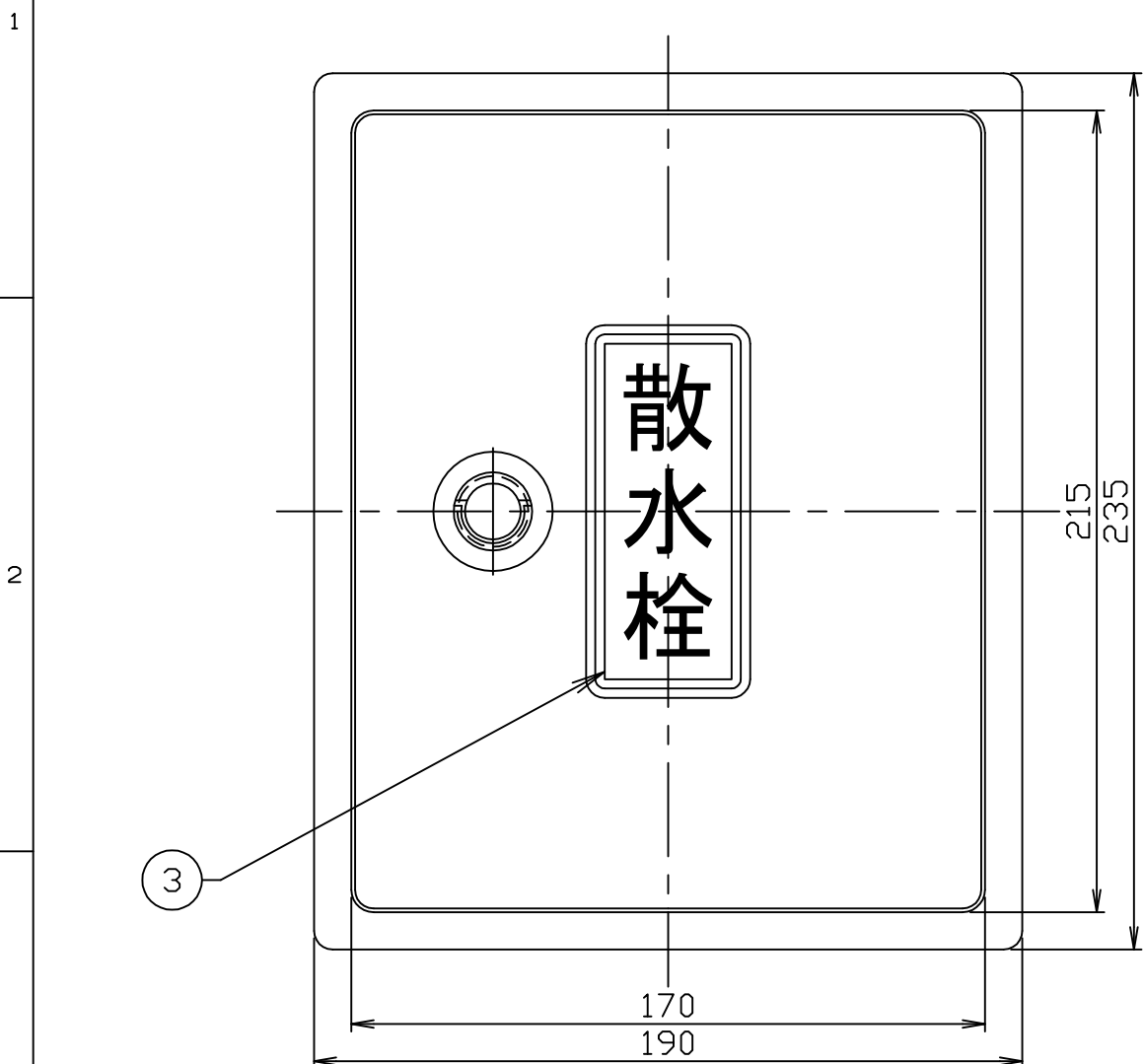


符号 MARK	訂正記録 REVISION RECORD	日付 DATE	署名 NAME
△			



表面はヘアライン仕上げとします。

15				
14				
13				
12				
11				
10				
9				
8				
7				
6				
5				
4	リングハンドル A-131-2	1	ZDC	
3	ネームプレート	1	SUS304	t0.3
2	蓋	1	SUS304	t1.0
1	本体	1	SUS304	t1.0
品番 No.	部品名称 PARTS NAME	個数 QTY	材質 MATERIAL	備考 NOTE

質量: 1.2kg

注番 ORDER No.	三角法 THIRD ANGLE PROJECTION	尺度 SCALE 1/2	名称 NAME 散水栓ボックス土間埋設型
設計 DESIGNED 西村	検図 CHECKED 菅波	担当 SECTION STAFF	型式 TYPE HSB-1
2001.07.30	2001.07.30		個数 QTY 1
現場名 OBJECT			備考 NOTE
ホークス株式会社 HORKOS CORP.		図番 FILE NAME	0106310000A010A