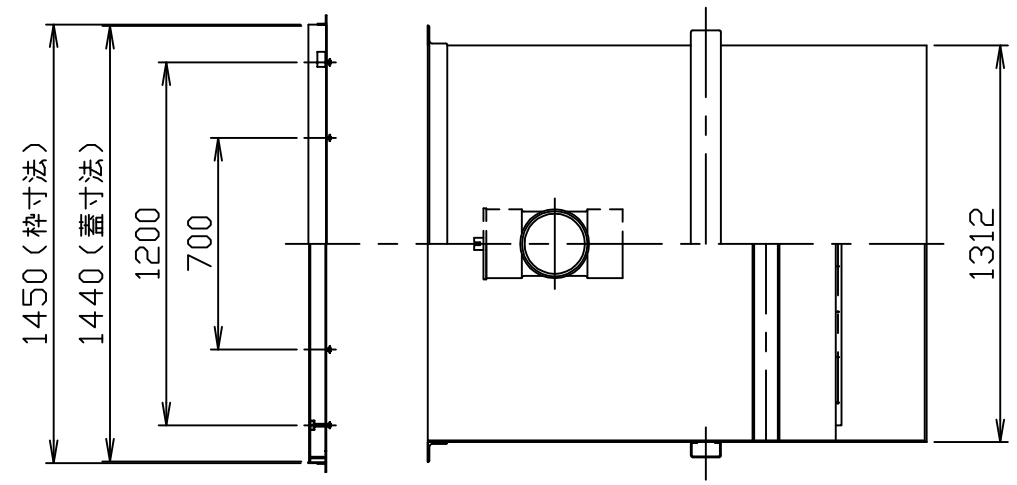
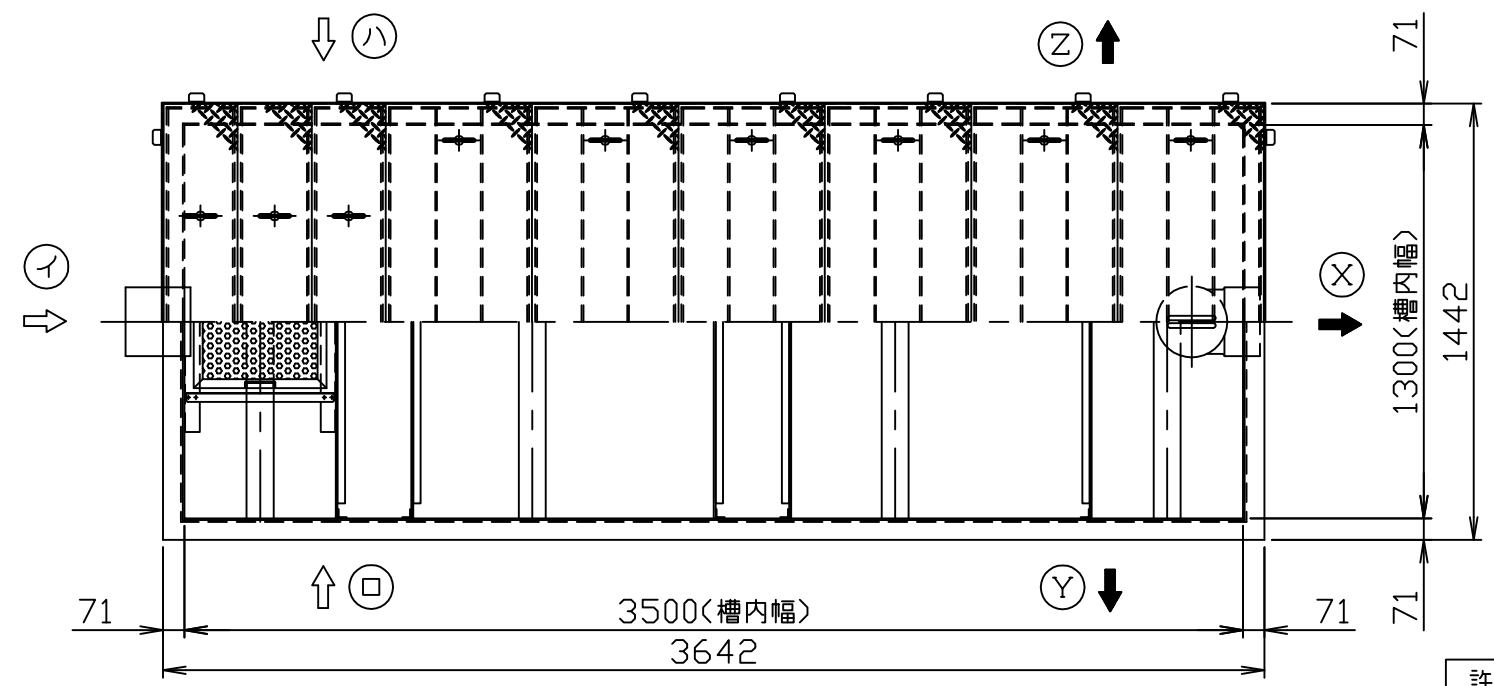


符号 MARK	訂正記録 REVISION RECORD	日付 DATE	署名 NAME
△			



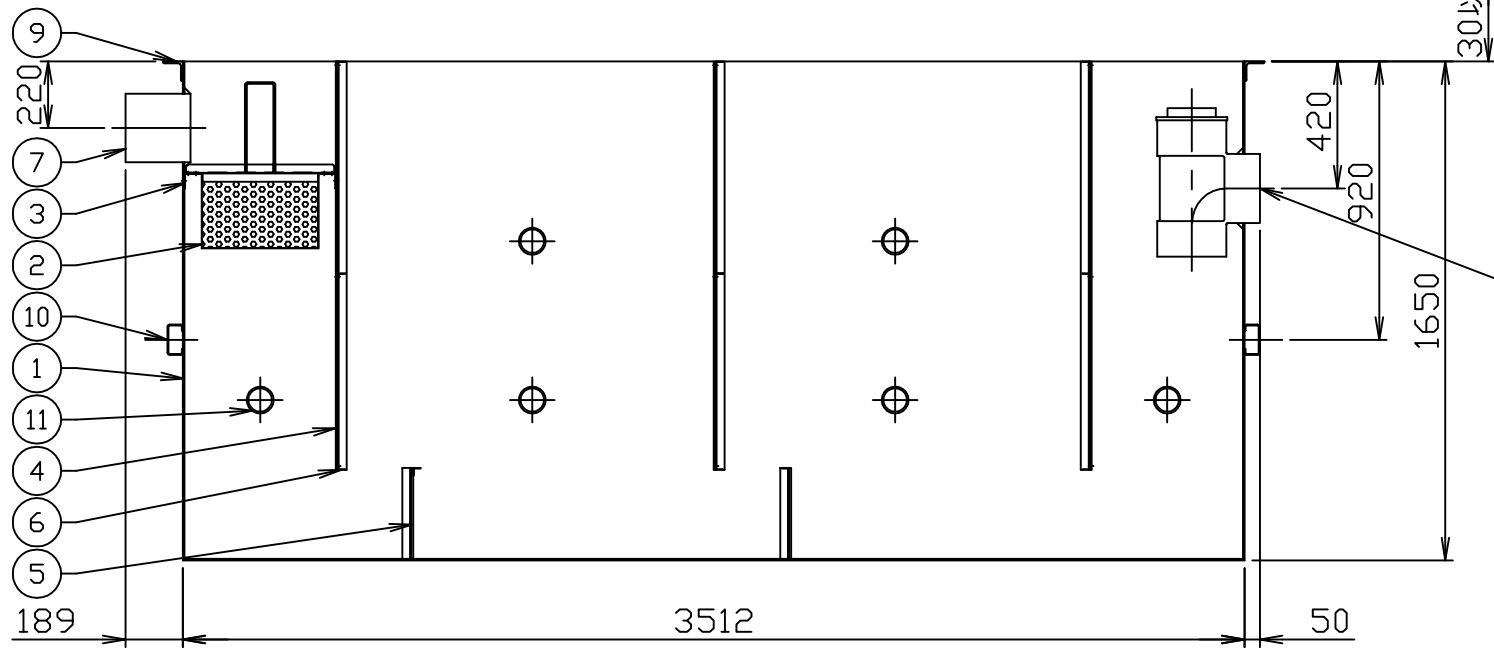
許容流入流量：750.0 (L/min)
 標準阻集グリース量：1181.2 (kg)
 本体質量：305 (kg)
 枠質量：25 (kg)

- 注) 1. 図中の『イロハ』は流入方向
 『XYZ』は流出方向を示します。
 ご注文の際は流入・流出方向をご指示下さい。
 2. バスケット寸法：380×380×250
 3. 鋼板製マンホール蓋は、防錆塗装とします。
 ステンレス蓋マンホール蓋は、酸洗い仕上げとします。
 4. 阻集器本体へ土圧がかからないように施工を行ってください。
 阻集器本体へ土圧がかかった場合、破損するおそれがあります。
 施工については別紙施工例をご参照ください。



蓋仕様

材質	板厚 (mm)	質量 (kg)
SS製(鋼板)	4.5	300
SUS製(スリット)	4.5	306



品番 No.	部品名称 PARTS NAME	個数 QTY	材質 MATERIAL	備考 NOTE
15	フック	20	SS400	L30x30x3
14	マンホール取手	18	蓋と同等	φ9
13	マンホール蓋(人荷重用)	9	表参照	表参照
12	受け枠	1組	SUS304	L60x40x3
11	槽内補強	6	PVC	75
10	本体補強B	1組	SS400	100x50x20x3.2
9	本体補強A	1組	SS400	L65x65x6
8	トラップ管	1	PVC	200
7	流入ロソケット	1	PVC	200
6	仕切板補強	11	SUS304	L25x25x2
5	仕切板B	2	FRP	t6
4	仕切板A	3	FRP	t6
3	バスケット受け	2	SUS304	L50x50x2
2	バスケット(パンチング)	1	SUS304	t0.8 φ4
1	本体	1	FRP	t6

注番 ORDER No.	三角法 THIRD ANGLE PROJECTION	尺度 SCALE 1/25	名称 NAME FRP製グリース阻集器 モンスタートラップ
設計 DESIGNED 内藤	検図 CHECKED 佐藤太	担当 SECTION STAFF	客先 CUSTOMER
2020, 03, 04	2020, 03, 04		現場名 OBJECT
			型式 TYPE GF4-5000PM
			備考 NOTE

ホークス株式会社
 HORKOS CORP

図番
FILE NAME 01K31103000L010H