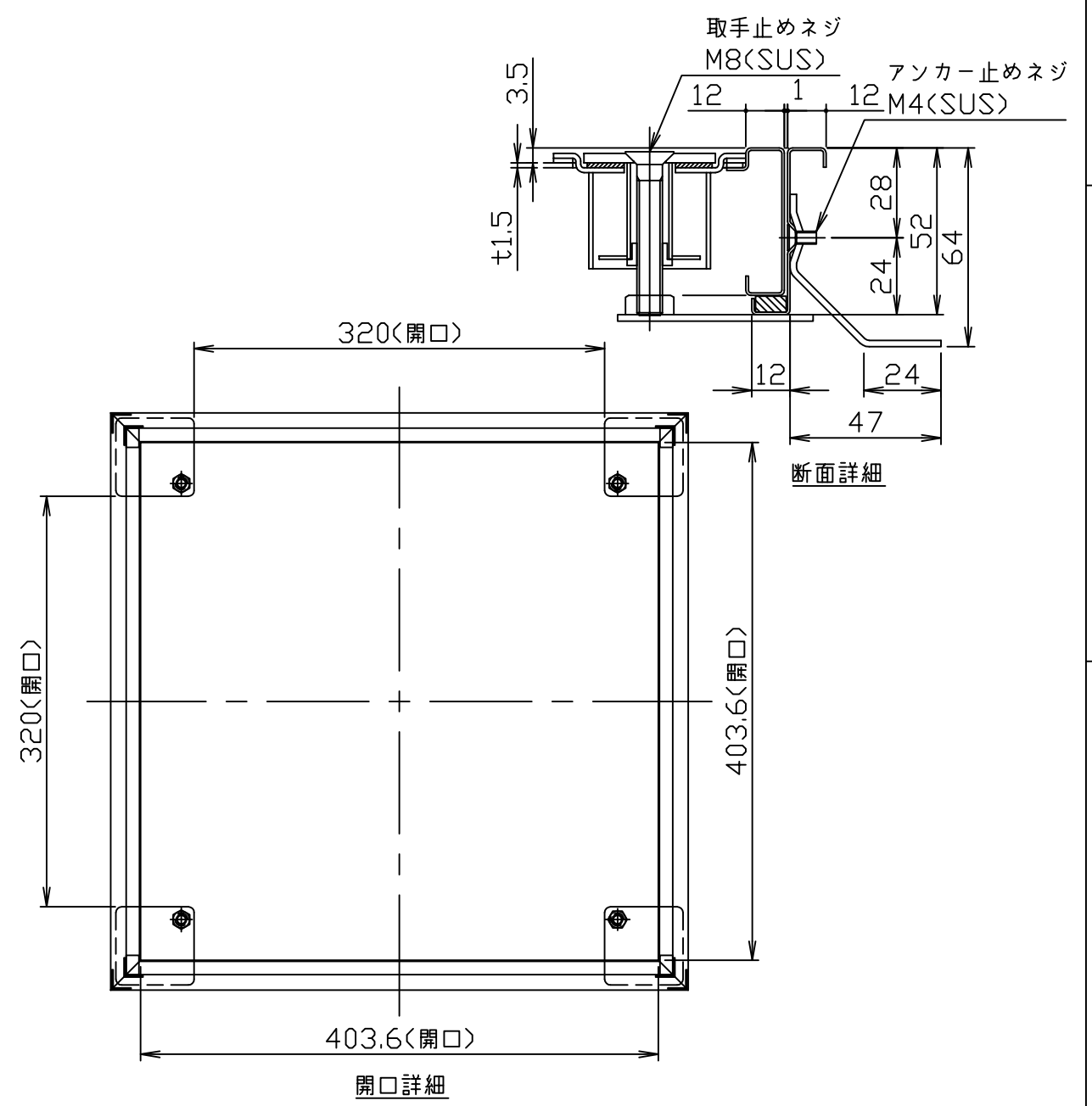
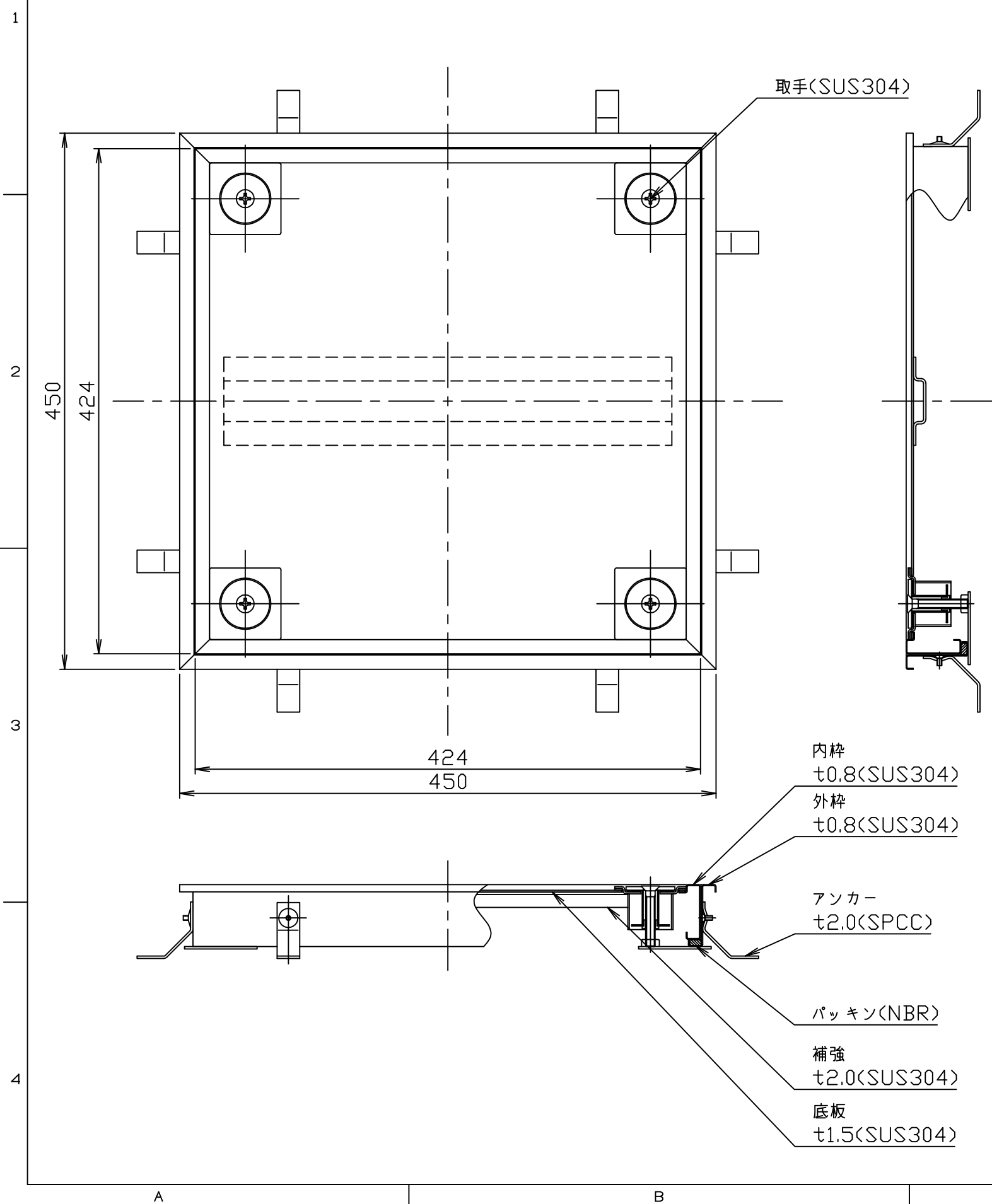


| 符号<br>MARK | 訂正記録<br>REVISION RECORD | 日付<br>DATE | 署名<br>NAME |
|------------|-------------------------|------------|------------|
| △          |                         |            |            |



- 注記) 1. 本製品は簡易防水・防臭型Pタイル用フロアハッチです。  
 2. 取手の開閉は(+ドライバー)が必要です。  
 3. 枠重量: 1.3kg  
 蓋重量: 4.1kg

|                                     |                               |                     |                            |
|-------------------------------------|-------------------------------|---------------------|----------------------------|
| 注番<br>ORDER No.                     | 三角法<br>THIRD ANGLE PROJECTION | 尺度<br>SCALE 1/4     | 名称<br>NAME                 |
| 設計<br>DESIGNED<br>山本大               | 検図<br>CHECKED<br>吉澤           | 担当<br>SECTION STAFF | 名称<br>NAME<br>ステンレス製フロアハッチ |
| 2016, 08, 27                        | 2023, 07, 06                  | 現場名<br>OBJECT       | 型式<br>TYPE<br>TS-1BP-450   |
| <b>ホークス株式会社</b><br>HORKOS CORP      |                               |                     | 個数<br>QTY                  |
| 図番<br>FILE NAME<br>01153114A010010C |                               |                     | 備考<br>NOTE<br>歩行用          |