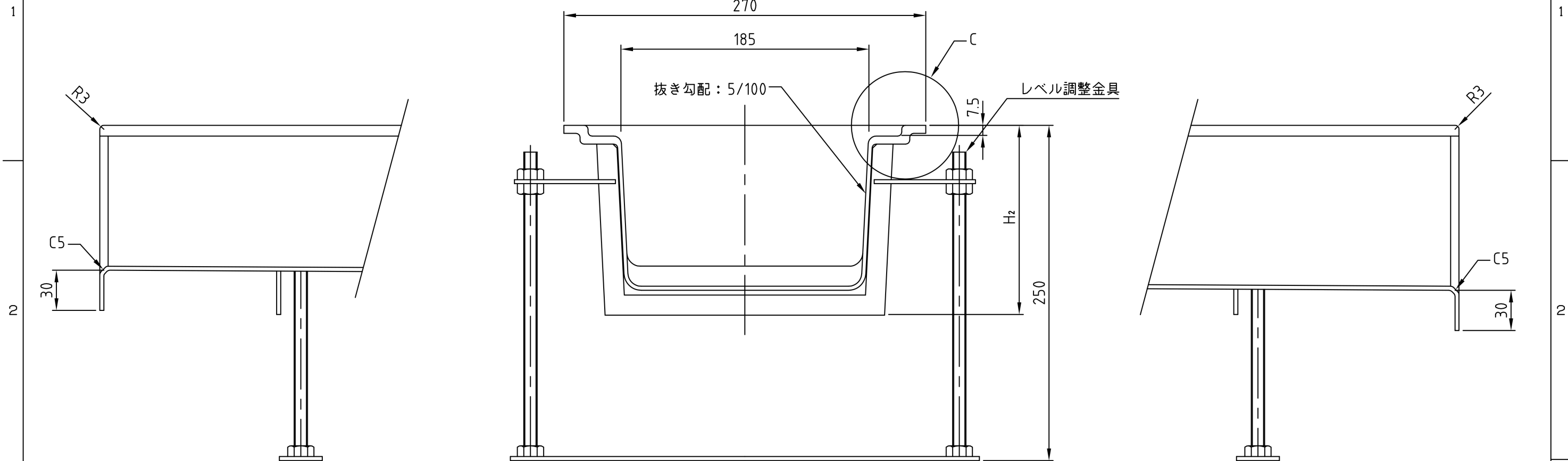


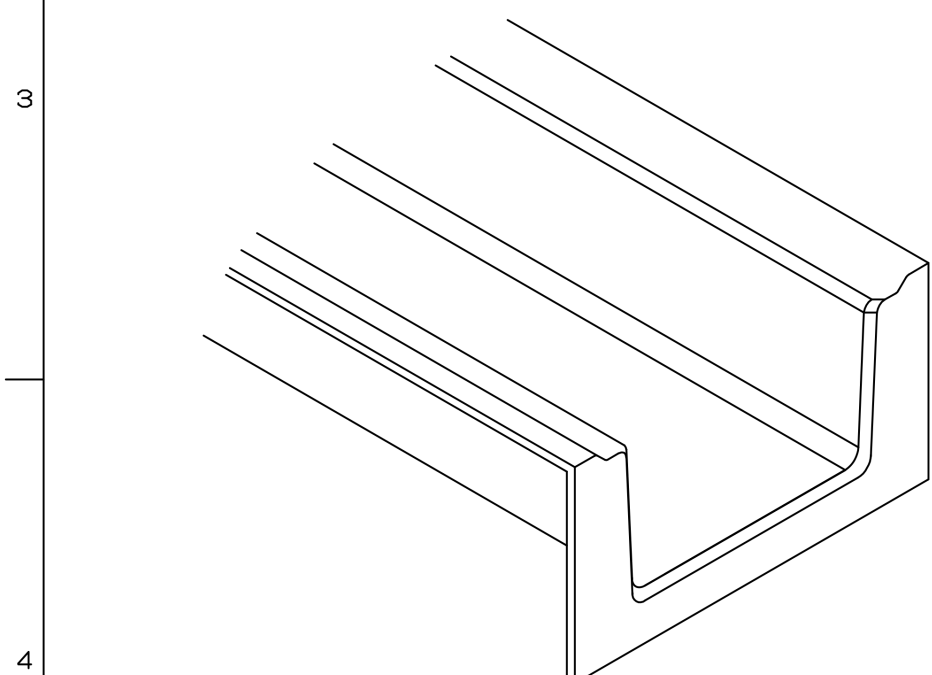
符号 MARK	訂正記録 REVISION RECORD	日付 DATE	署名 NAME
△	金具下端寸法を追記	2013.3.30	岡部
△	本体幅・つば幅変更	2015.3.25	西村



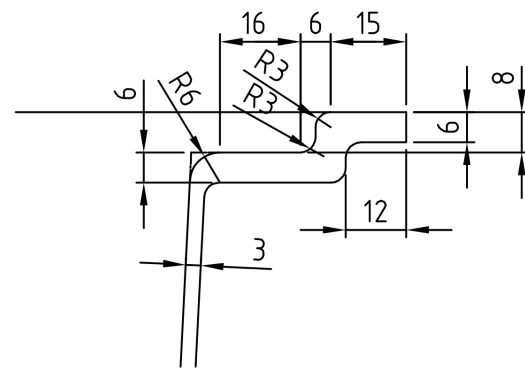
A部詳細

側溝断面部詳細

B部詳細



側面概観図



C部詳細

型式	H ₂
URP-75H	141
URP-90H	141
URP-105H	141
URP-120H	141
URP-135H	216
URP-150H	216
URP-165H	216
URP-180H	216
URP-195H	216

注番 ORDER No.	三角法 THIRD ANGLE PROJECTION	尺度 SCALE	名称 NAME
設計 DESIGNED 岡部	検図 CHECKED -	FREE	FRP製側溝 本体 2/2
2010.5.21	担当 SECTION STAFF -	客先 CUSTOMER -	型式 TYPE -
		現場名 OBJECT -	備考 NOTE
ホークス株式会社 HORKOS CORP.		図番 FILE NAME	6E02030000012B