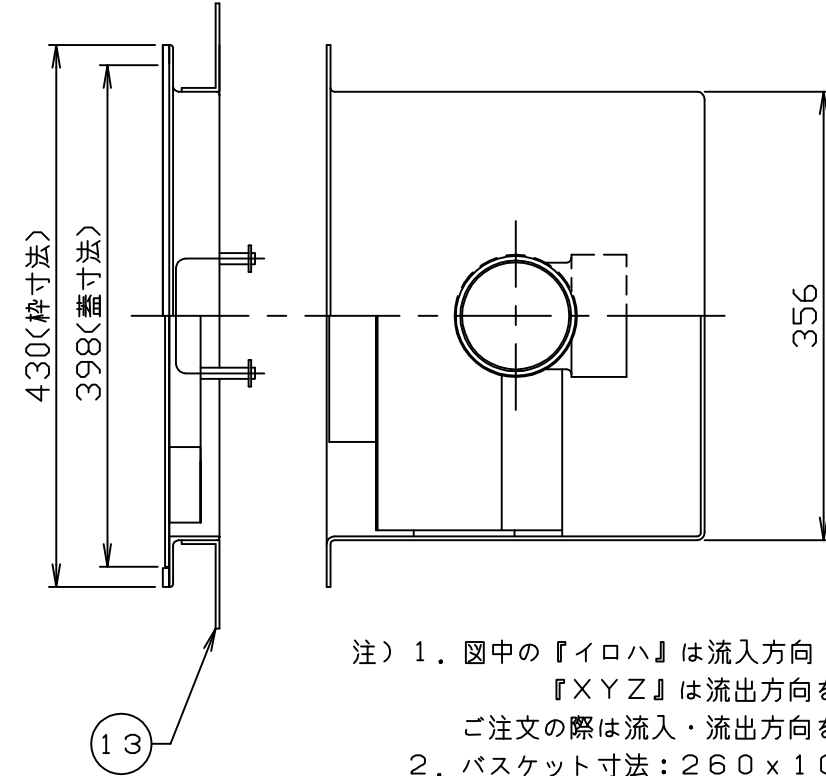
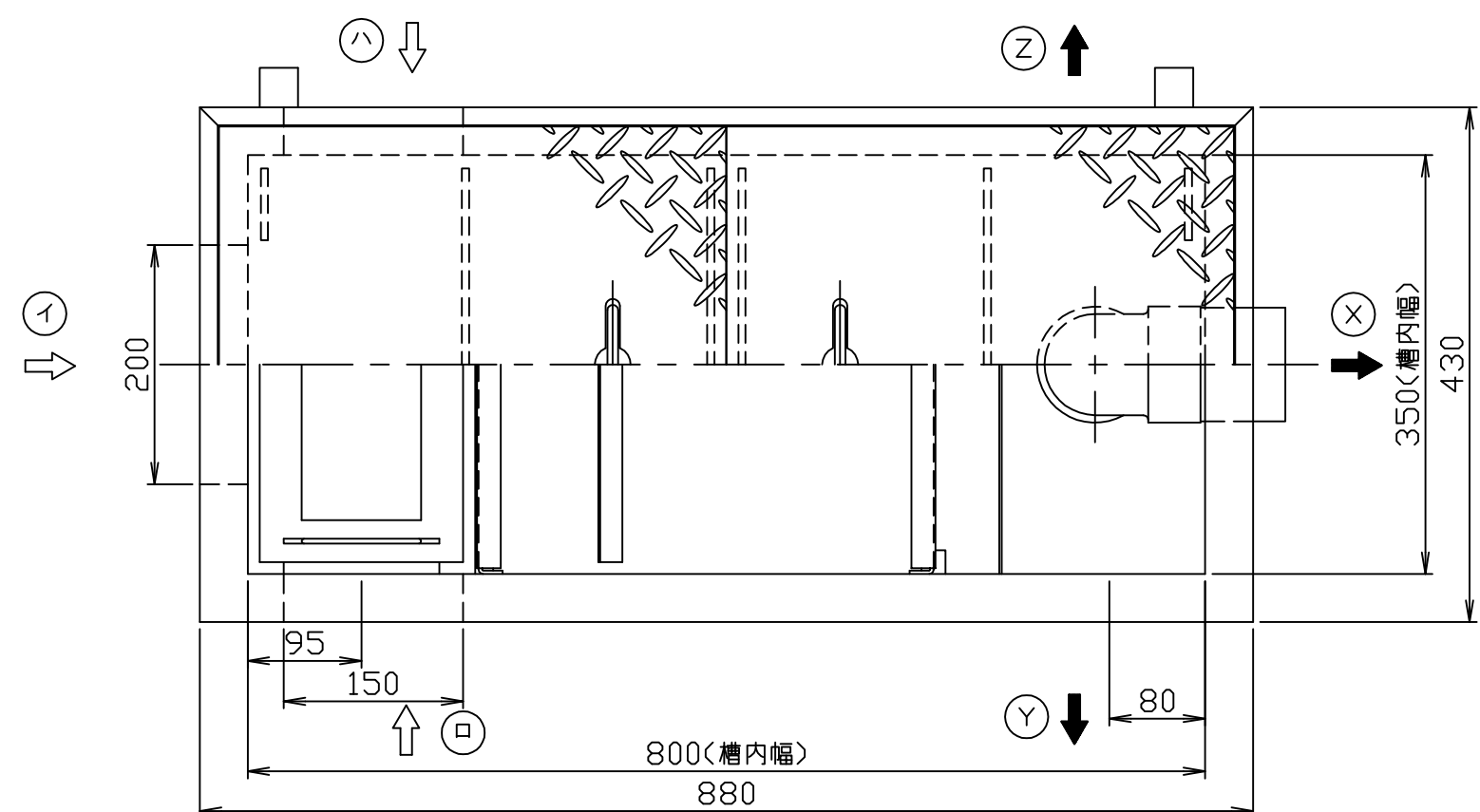
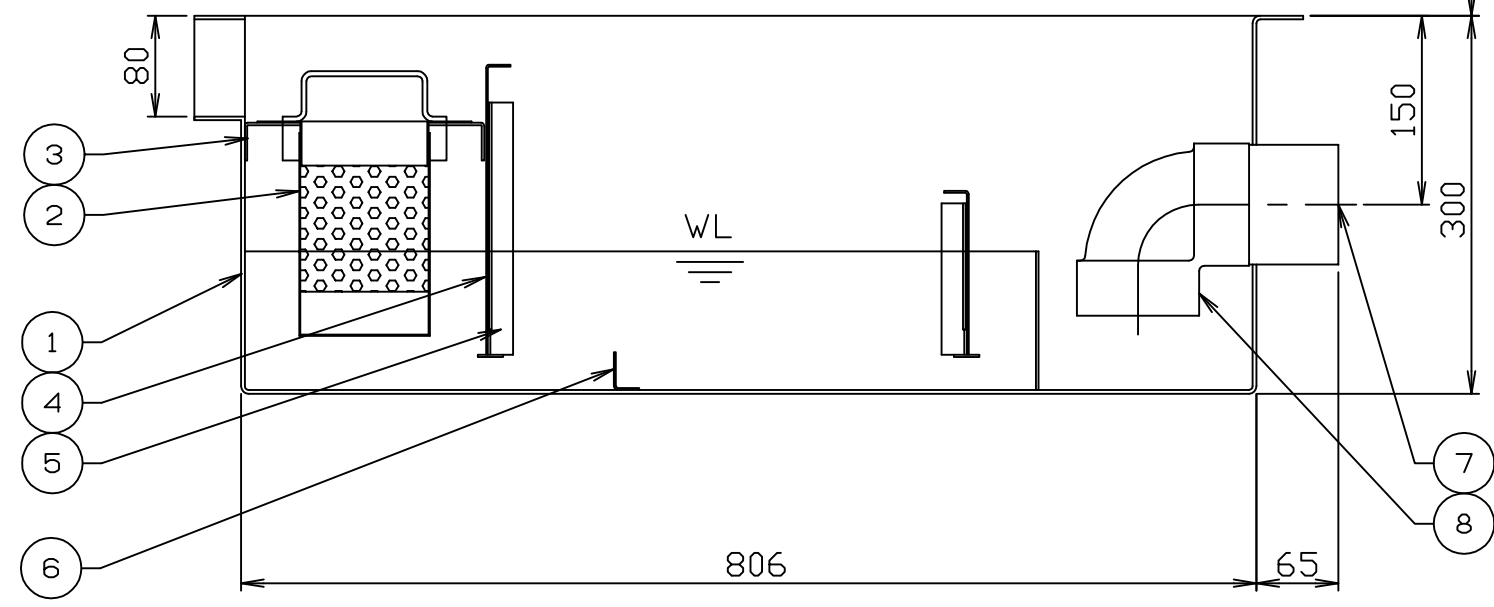
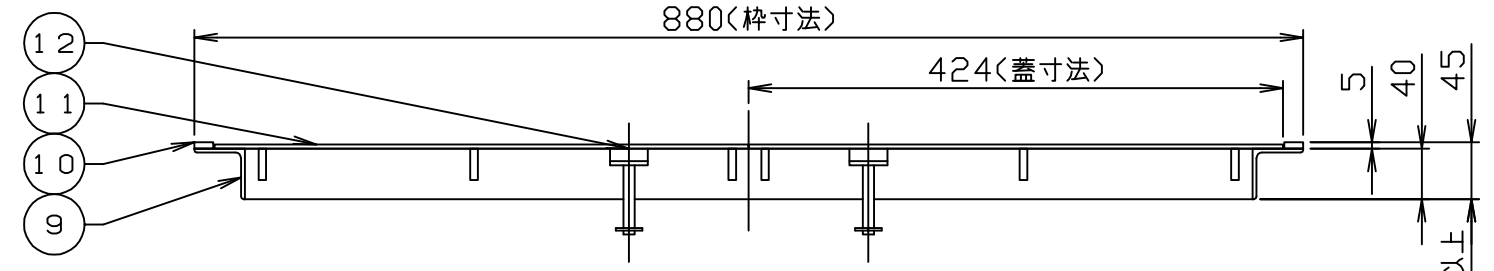


符号 MARK	訂正記録 REVISION RECORD	日付 DATE	署名 NAME
△			



注) 1. 図中の『イロハ』は流入方向  
『XYZ』は流出方向を示します。  
ご注文の際は流入・流出方向をご指示下さい。  
2. バスケット寸法: 260 x 100 x 170H  
3. 鋼板製マンホール蓋は、防錆塗装とします。  
ステンレス製マンホール蓋は、酸洗い仕上げとします。



呼称容量: 30 (L)  
実容量: 30 (L)  
許容流入流量: 22.5 (L/min)  
許容阻集オイル量: 1.5 (L)  
許容たい積土砂量: 6 (L)  
本体質量: 25 (kg)  
枠質量: 5 (kg)

材質	板厚 (mm)	質量 (kg)
鋼板製(SS)	3.2	11
ステンレス製(SUS)	3.5	12

15				
14				
13	フック	4	SS400	FB32x3
12	マンホール取手	2	蓋と同等	φ9
11	マンホール蓋 (人荷重用)	2	表参照	表参照
10	目地	1組	SUS304	FB15x5
9	受け枠	1組	SUS304	L40x40x3
8	トラップ管	1	PVC	75
7	流出ロケット	1	SUS304	80A(Rp)
6	固定式仕切板	1	SUS304	t2.0
5	ガイド	2組	SUS304	L20x20x2
4	可動式仕切板	1	SUS304	t1.5
3	バスケット受け	1組	SUS304	L30x30x2
2	バスケット (パンチング)	1	SUS304	t0.8, φ4
1	本体	1	SUS304	t3.0
品番 No.	部品名称 PARTS NAME	個数 QTY	材質 MATERIAL	備考 NOTE

注番 ORDER No.	三角法 THIRD ANGLE PROJECTION	尺度 SCALE 1/6	名称 NAME 超浅型オイル阻集器 (側溝式)
設計 DESIGNED 山本登	検図 CHECKED 山本洋	担当 SECTION STAFF	型式 TYPE KSU-30EA
2005, 11, 30	2005, 11, 30		個数 QTY
現場名 OBJECT			備考 NOTE

**ホークス株式会社**  
HORKOS CORP

図番  
FILE NAME 01061100000L010D