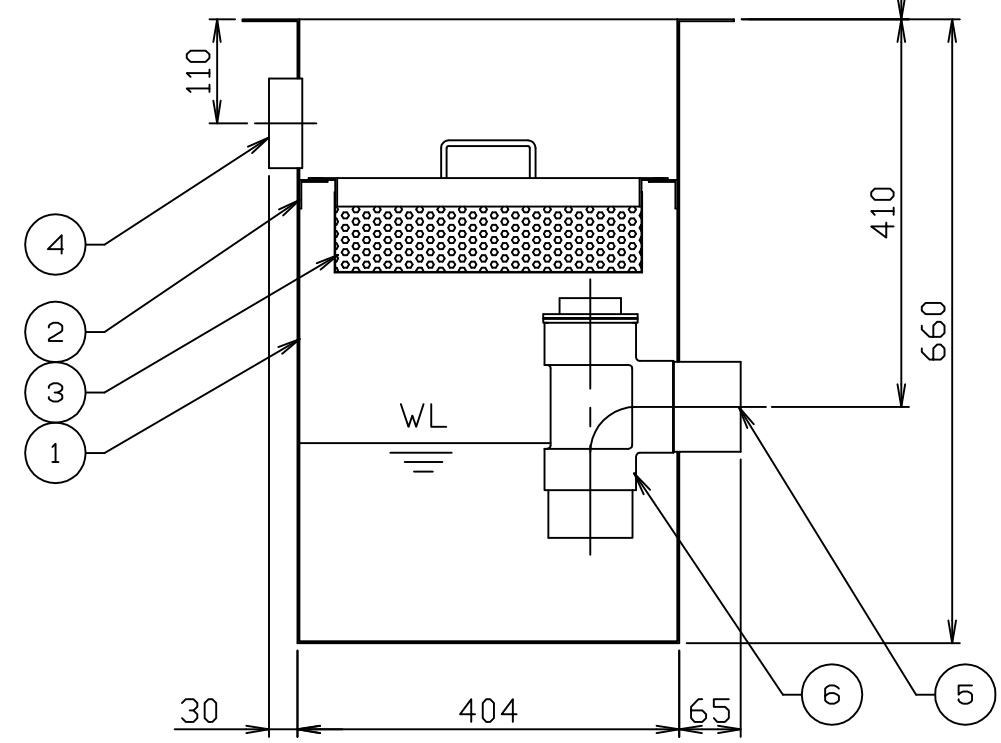
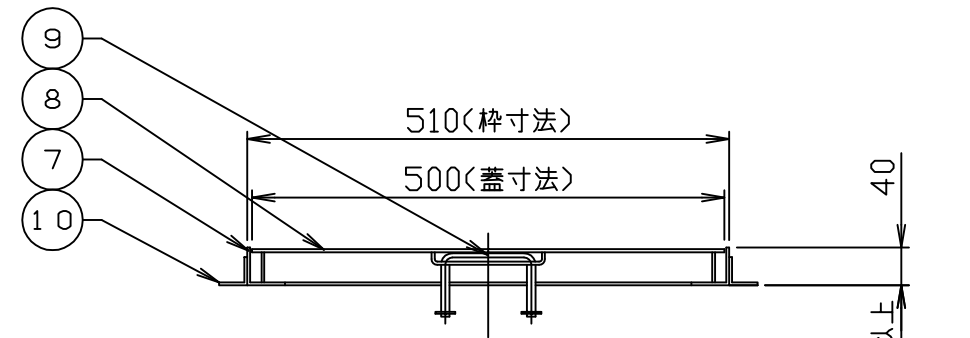
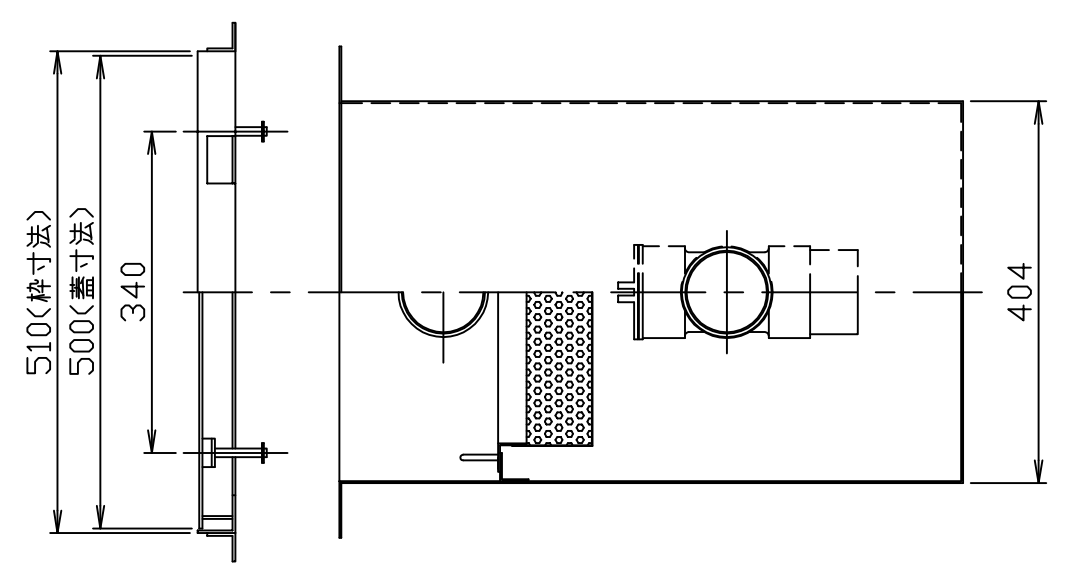
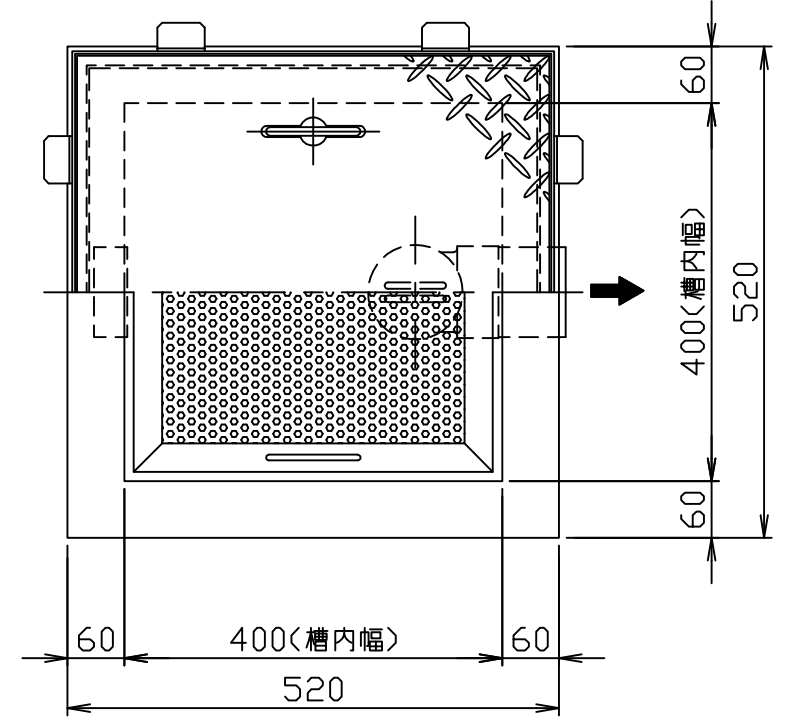


符号 MARK	訂正記録 REVISION RECORD	日付 DATE	署名 NAME
△			



(注) 1. 鋼板製マンホール蓋は、防錆塗装とします。  
ステンレス製マンホール蓋は、酸洗い仕上げとします。  
2. バスケット寸法：320×320×100

材質	板厚 (mm)	質量 (kg)
SS蓋 (鋼板)	3.2	8
SUS蓋 (ステンレス)	3.5	9

容量：30 (L)  
本体質量：58 (kg)  
枠質量：4 (kg)

品番 No.	部品名称 PARTS NAME	個数 QTY	材質 MATERIAL	備考 NOTE
15				
14				
13				
12				
11				
10	フック	8	SS400	L30x30x3
9	マンホール取手	2	蓋と同等	φ9
8	マンホール蓋 (人荷重用)	1	表参照	表参照
7	受け枠	1	SUS304	L40x40x3
6	トラップ管	1	PVC	75
5	流出口ソケット	1	SUS304	80A (Rp)
4	流入口ソケット	1	SUS304	80A (Rp)
3	バスケット (パンチング)	1	SUS304	t0.8, φ4
2	バスケット受け	1	SUS304	L30x30x2
1	本体	1	SUS304	t2.0

注番 ORDER No.	三角法 THIRD ANGLE PROJECTION	尺度 SCALE 1/8	名称 NAME 厨房用バスケット枱
設計 DESIGNED 星野	検図 CHECKED 西村	担当 SECTION STAFF	型式 TYPE GS1-30PD
2005, 08, 08	2005, 08, 08		個数 QTY
			備考 NOTE

図番 FILE NAME	01E114102A01A010D
-----------------	-------------------