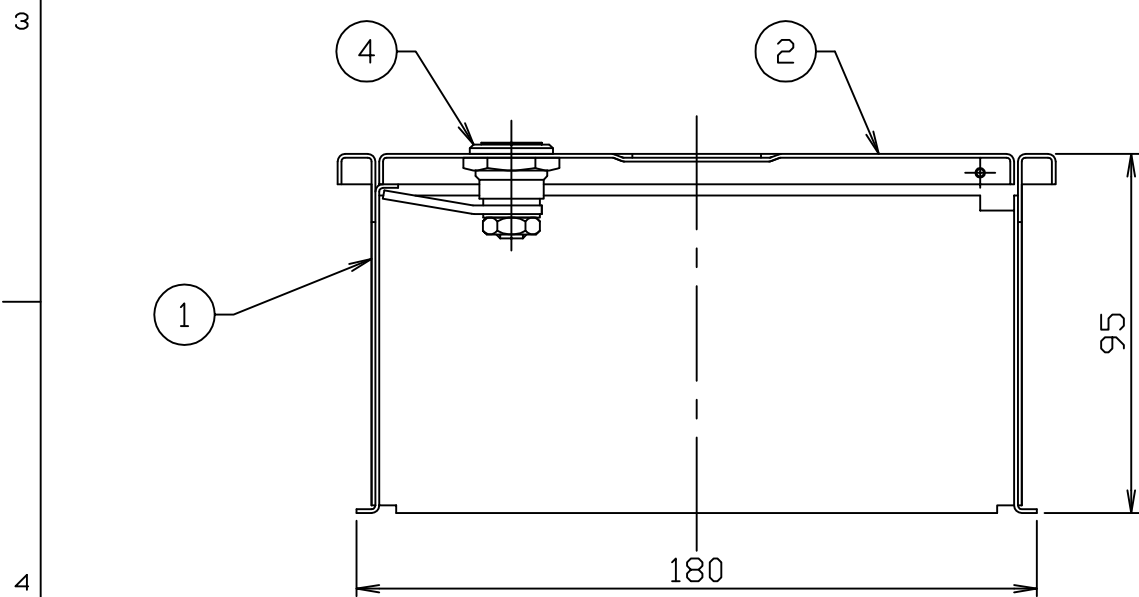
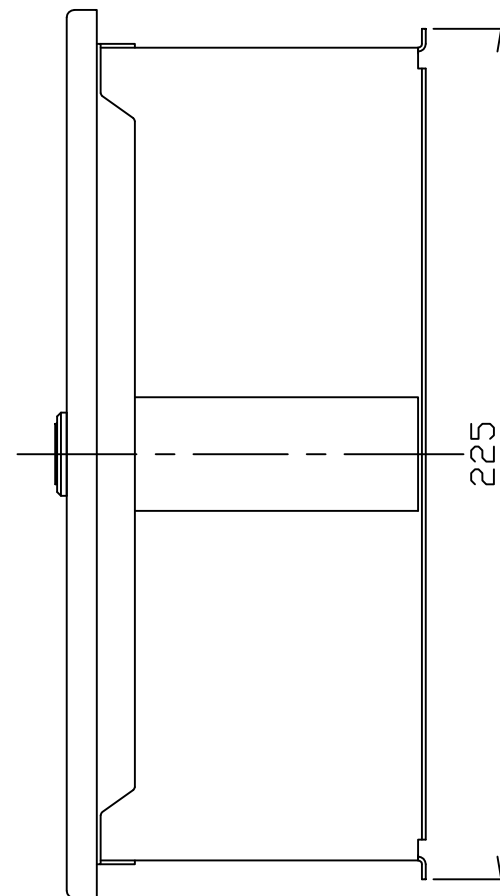
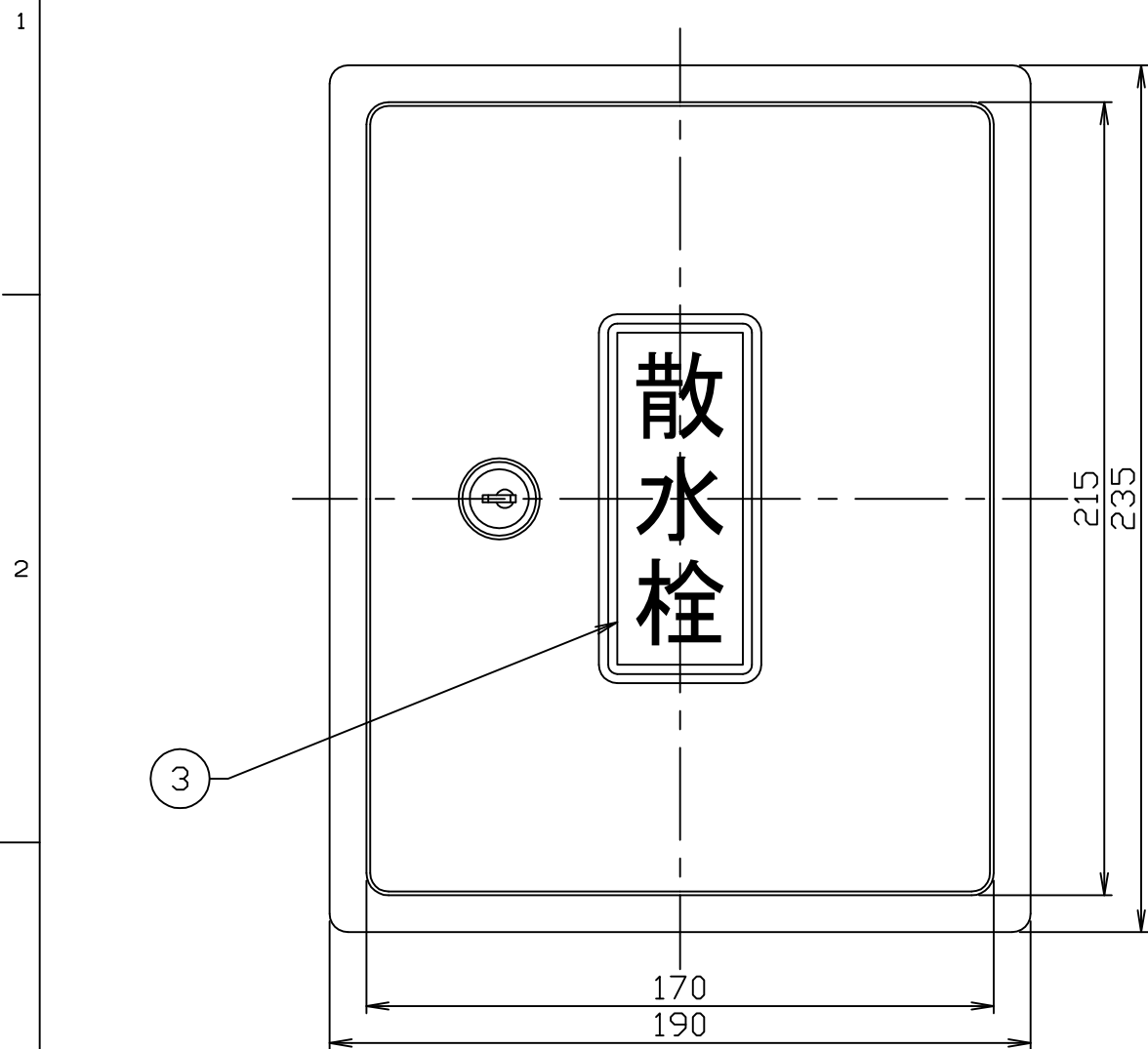


符号 MARK	訂正記録 REVISION RECORD	日付 DATE	署名 NAME
△			



表面はヘアライン仕上げとします。

15				
14				
13				
12				
11				
10				
9				
8				
7				
6				
5				
4	システムロック C-35-A	1	ZDC	
3	ネームプレート	1	SUS304	t0.3
2	蓋	1	SUS304	t1.0
1	本体	1	SUS304	t1.0
品番 No.	部品名称 PARTS NAME	個数 QTY	材質 MATERIAL	備考 NOTE

注番 ORDER No.	三角法 THIRD ANGLE PROJECTION	尺度 SCALE 1/2	名称 NAME 散水栓ボックス壁面埋設型
設計 DESIGNED 山本登	検図 CHECKED 山本	担当 SECTION STAFF	型式 TYPE HSB-1K
1998, 10, 01	1998, 10, 01	1998, 10, 01	個数 QTY 1
現場名 OBJECT			備考 NOTE
ホークス株式会社 HORKOS CORP.		図番 FILE NAME	01X163111000A010A