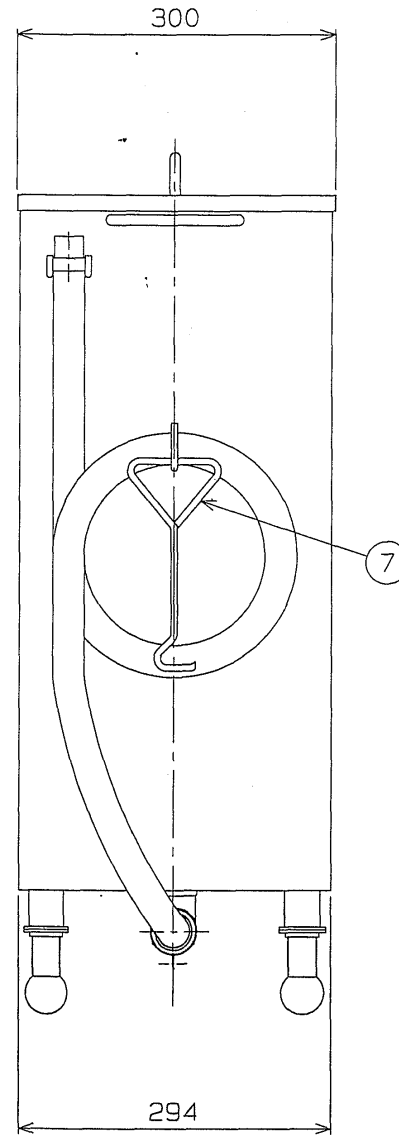
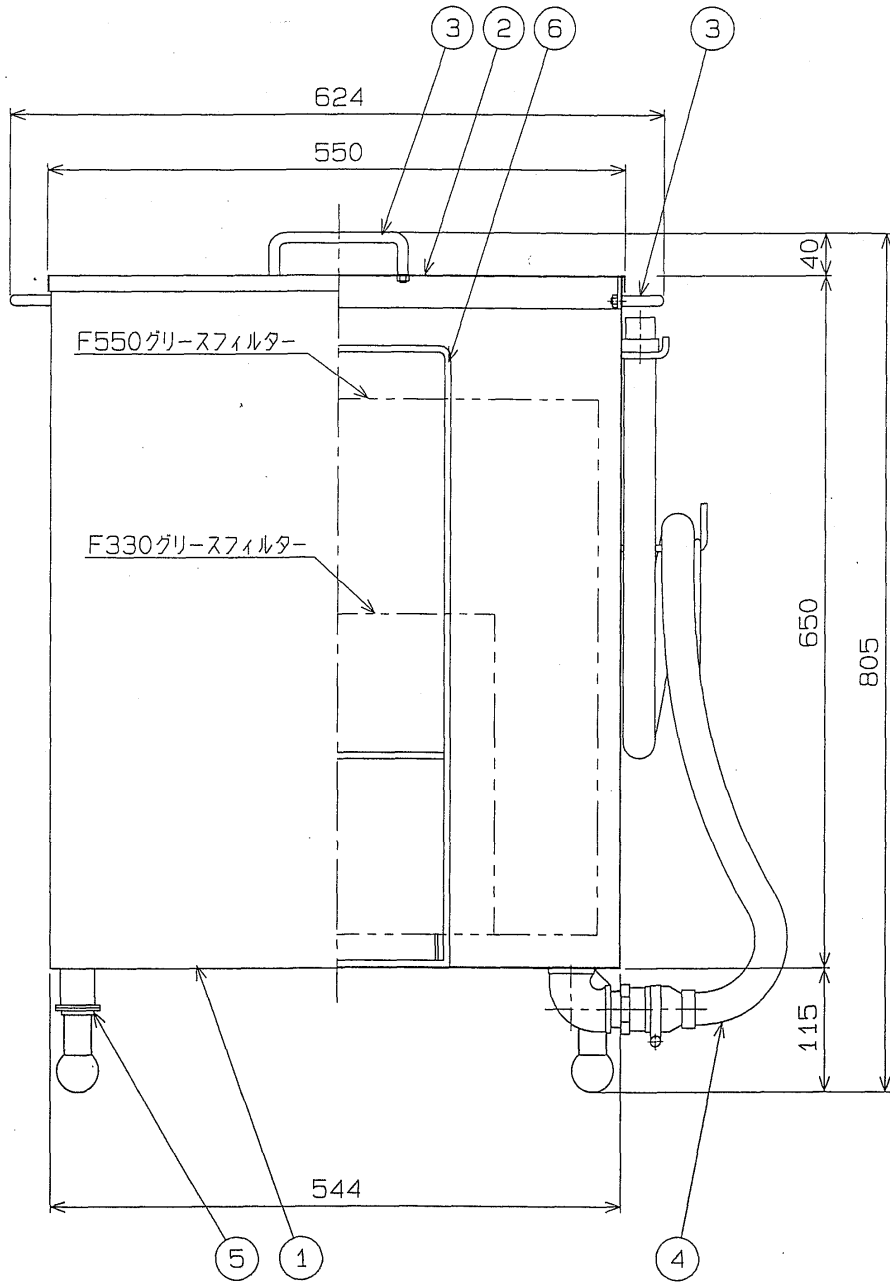


符号 MARK	訂正記録 REVISION RECORD	日付 DATE	署名 NAME
△			



10				
9				
8				
7	フィルター引抜き金具	1	SUS	φ6
6	フィルターサポート	1	SUS	φ6
5	アジャスト脚	4	SUS	
4	排水用延長ホース	1	塩ビ	1.5m
3	ステンレスパネル取手	3	SUS	φ9
2	蓋	1	SUS	t1.5
1	本体	1	SUS	t1.5
品番 No.	部品名称 PARTS NAME	個数 QTY	材質 MATERIAL	備考 N.B

三角法 THIRD ANGLE PROJECTION	尺度 SCALE	1/5	名称 NAME	グリセフィルター洗浄槽
設計 DESIGNED	製図 DRAWN	検図 CHECKED	客先 CUSTOMER	型式 TYPE
竹田	竹田	山本		CT-90A
94, 4, 20	94, 7, 1	94, 7, 4	機番 No.	個数 QTY
			図番 DRAW NO.	
			ZCKR-10001	△
HORKOS 株式会社 HORKOS CORP			図面名 CAD FILE NAME	K