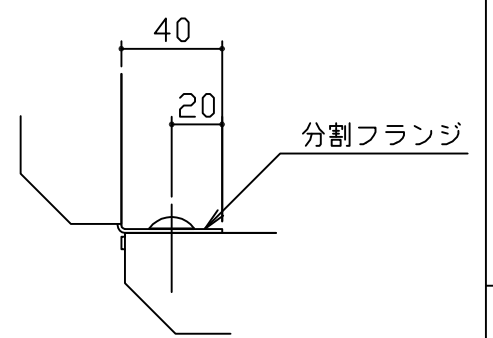
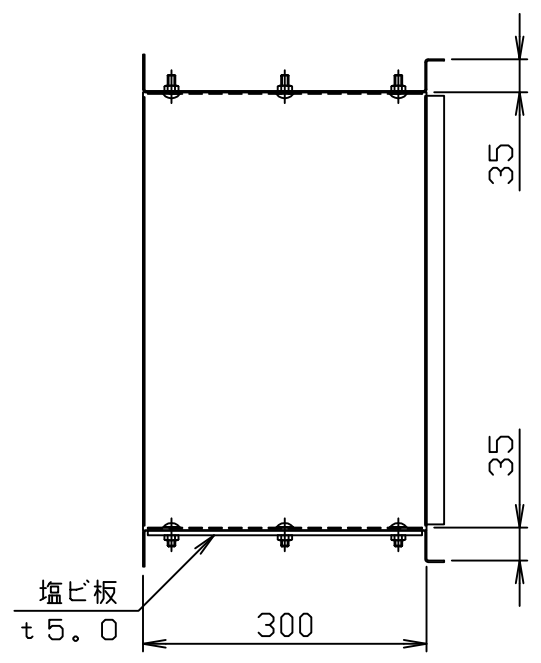
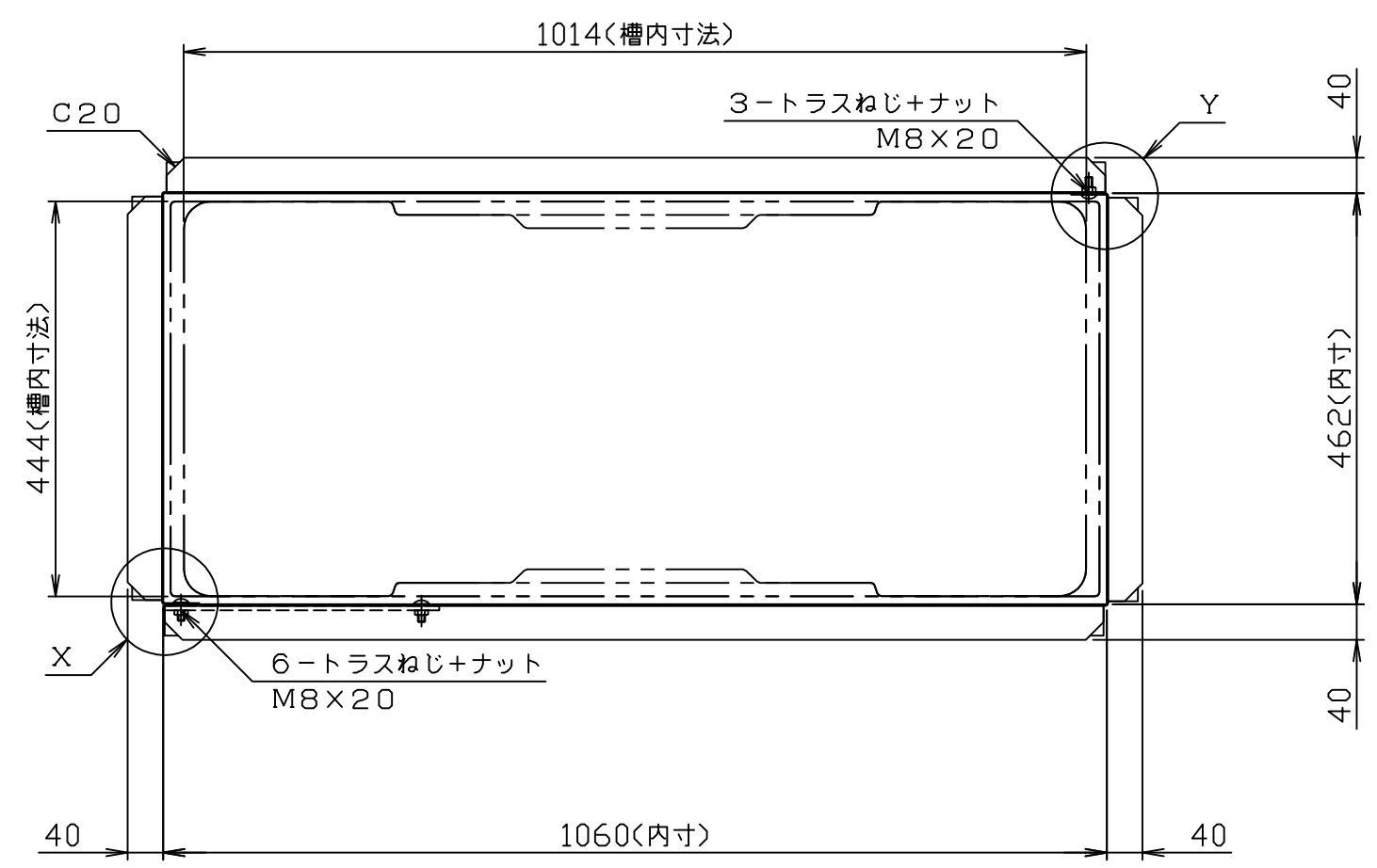
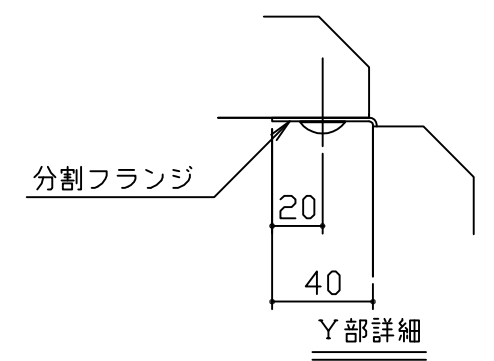
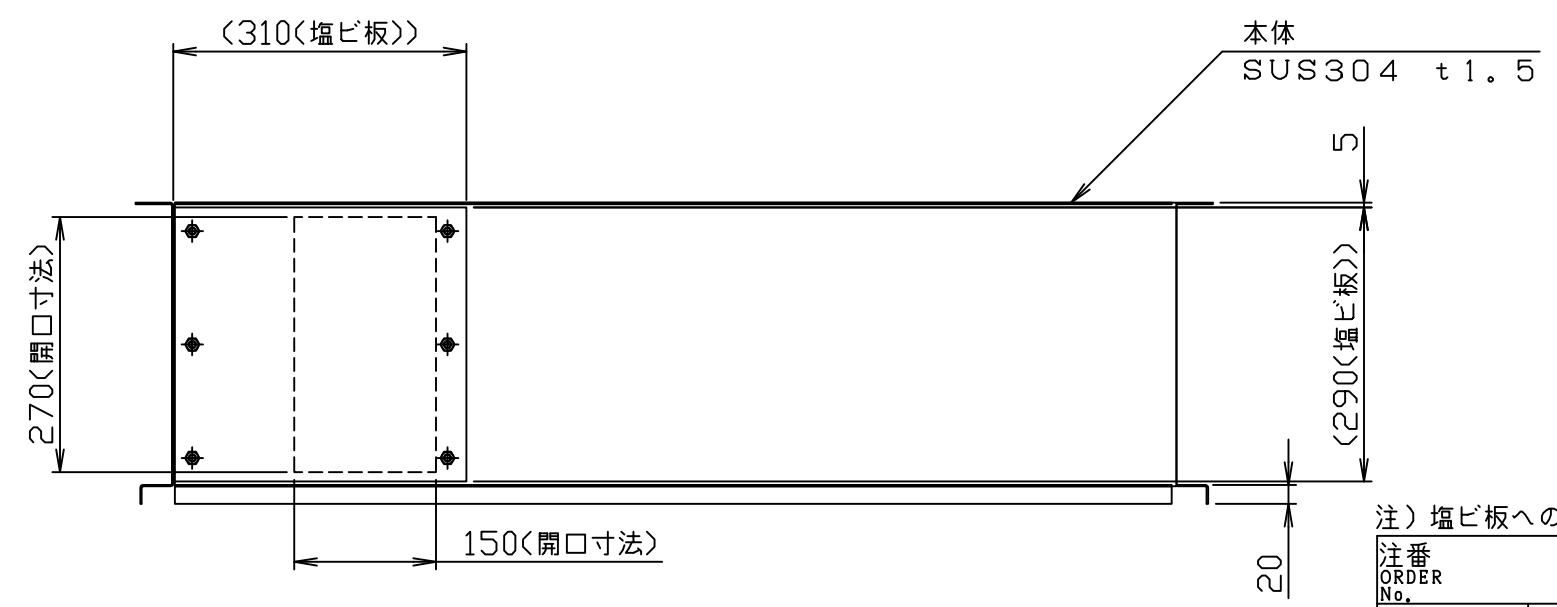


符号 MARK	訂正記録 REVISION RECORD	日付 DATE	署名 NAME
△			



X部詳細



Y部詳細

注) 塩ビ板への開口は現地にて行ってください。

注番 ORDER No.	三角法 THIRD ANGLE PROJECTION	尺度 SCALE 1/8	名称 NAME 側溝式阻集器用かさ上げ
設計 DESIGNED 影久	検図 CHECKED 山本大	担当 SECTION STAFF	型式 TYPE KSE-R-NX150
2020, 09, 01	2020, 09, 01		備考 NOTE HGR-NX150ET (口方向流入) 仕様
客先 CUSTOMER	現場名 OBJECT	個数 QTY	

図番 FILE NAME	0	K	1	5	4	3	A	0	1	A	0	1	4	B
-----------------	---	---	---	---	---	---	---	---	---	---	---	---	---	---

阻集器
(別途)

ホークス株式会社
HORKOS CORP