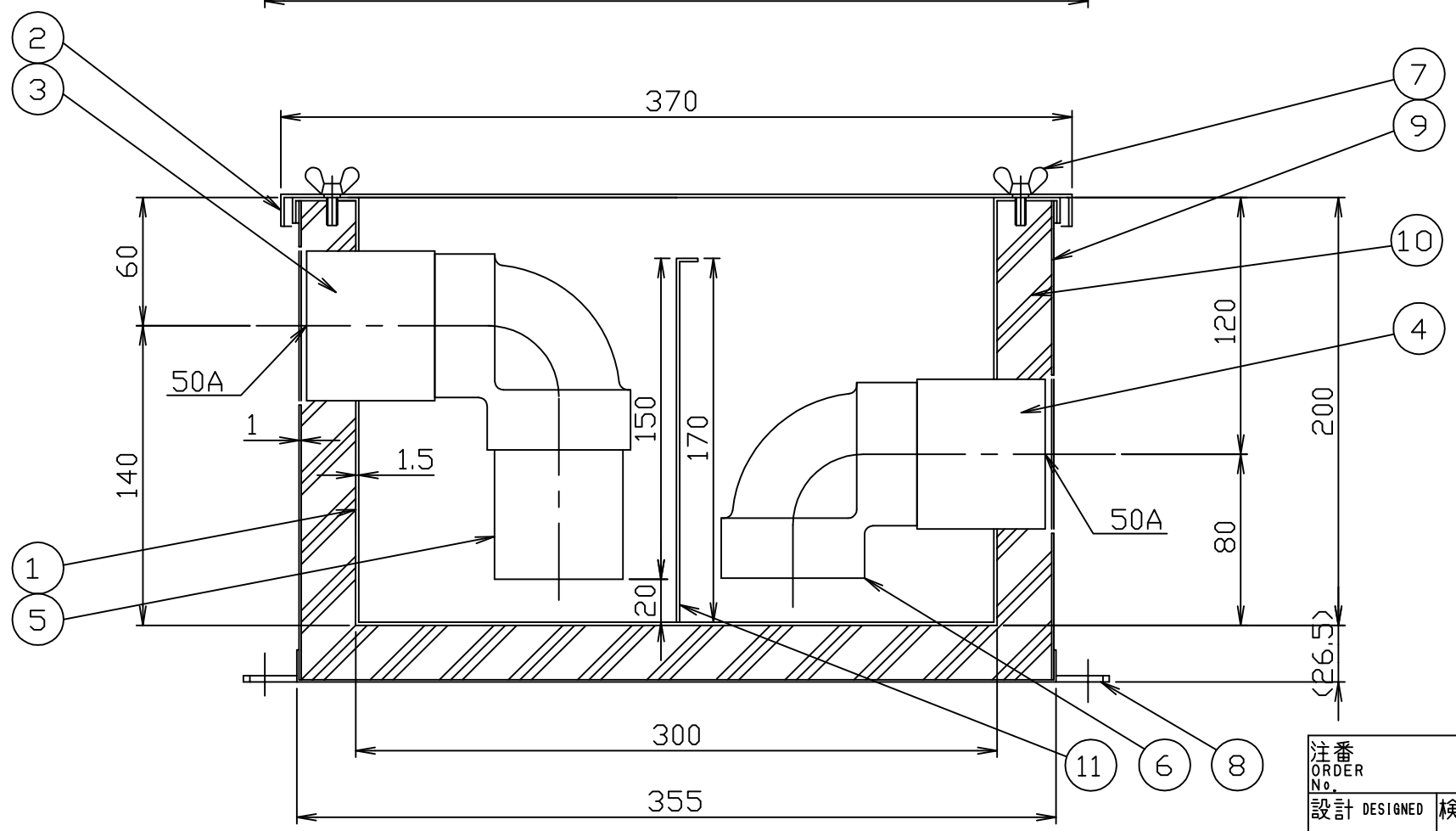
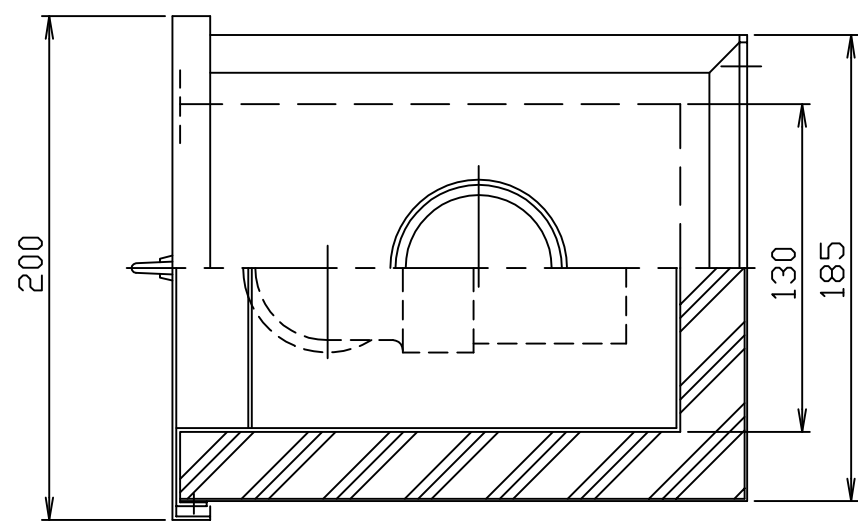
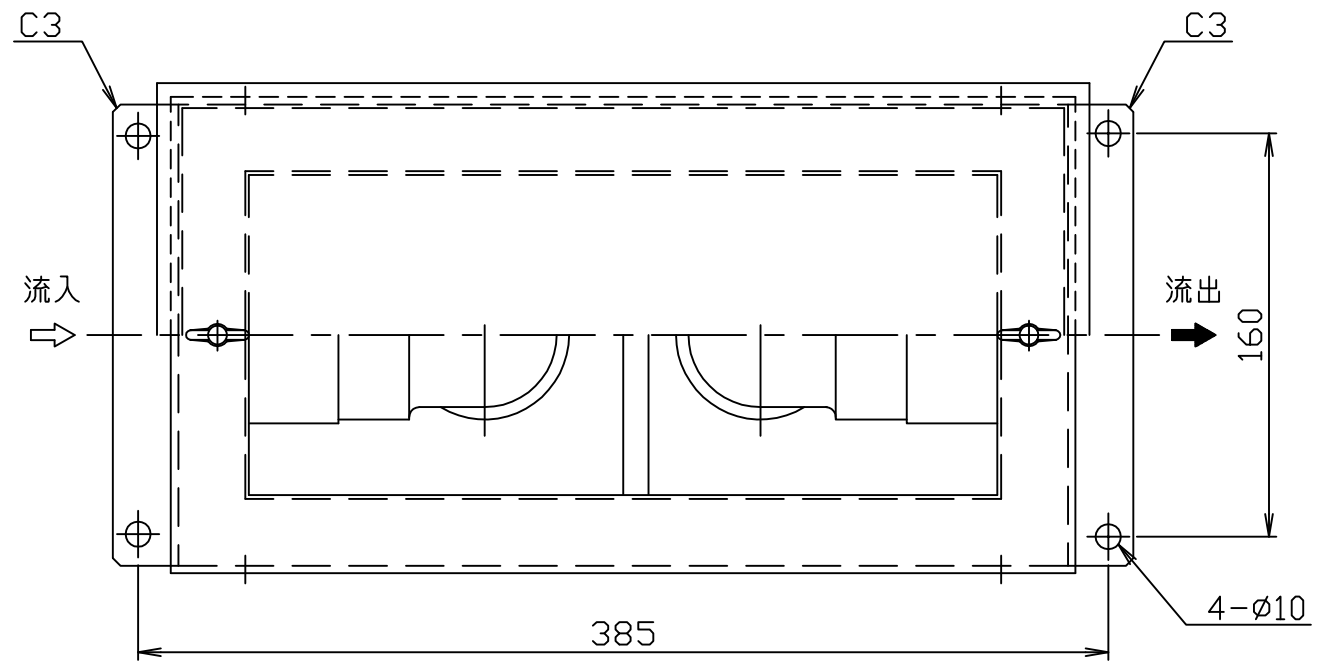


符号 MARK	訂正記録 REVISION RECORD	日付 DATE	署名 NAME
△			



注) 1. 本体外面は2B仕上げとします。
2. 本体内面溶接部はシルバー塗装仕上げとし、
外面溶接部は酸洗い仕上げとします。

15				
14				
13				
12				
11	仕切板	1	SUS304	t1.5
10	保温材	1	難燃カビレシ	t25
9	外ケース	1	SUS304	t1.0
8	固定板	2	SUS304	FB2x25
7	蝶ボルト	2	SUS304	M4
6	流出トラップ	1	PVC	50
5	流入トラップ	1	PVC	50
4	流出ロケット	1	SUS304	50A(Rp)
3	流入ロケット	1	SUS304	50A(Rp)
2	蓋	1	SUS304	t1.0
1	本体	1	SUS304	t1.5
品番 No.	部品名称 PARTS NAME	個数 QTY	材質 MATERIAL	備考 NOTE

注番 ORDER No.	三角法 THIRD ANGLE PROJECTION	尺度 SCALE 1/3	名称 NAME 空調機用ドレントラップ(保温型)
設計 DESIGNED 西村	検図 CHECKED 山本	担当 SECTION STAFF	型式 TYPE SBTM-50
2005,2,5	2005,2,5		個数 QTY
		現場名 OBJECT	備考 NOTE プラス圧対応型
ホークス株式会社 HORKOS CORP.		図番 FILE NAME	0111104000A010F