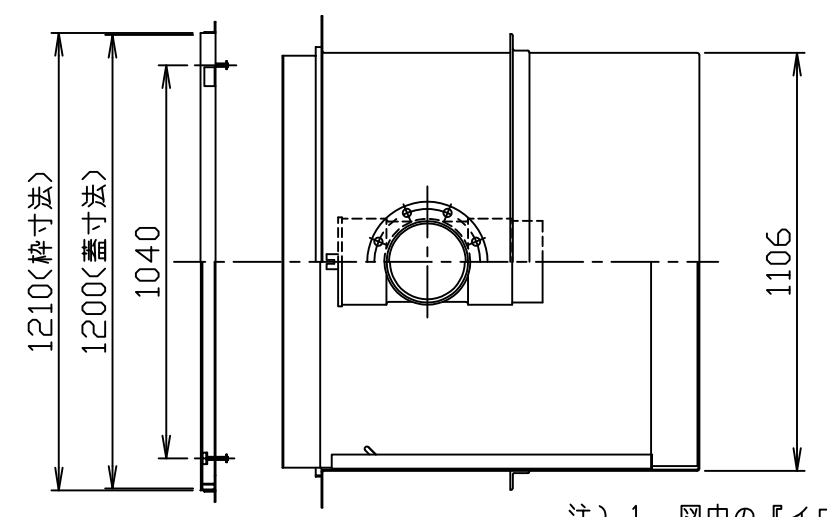
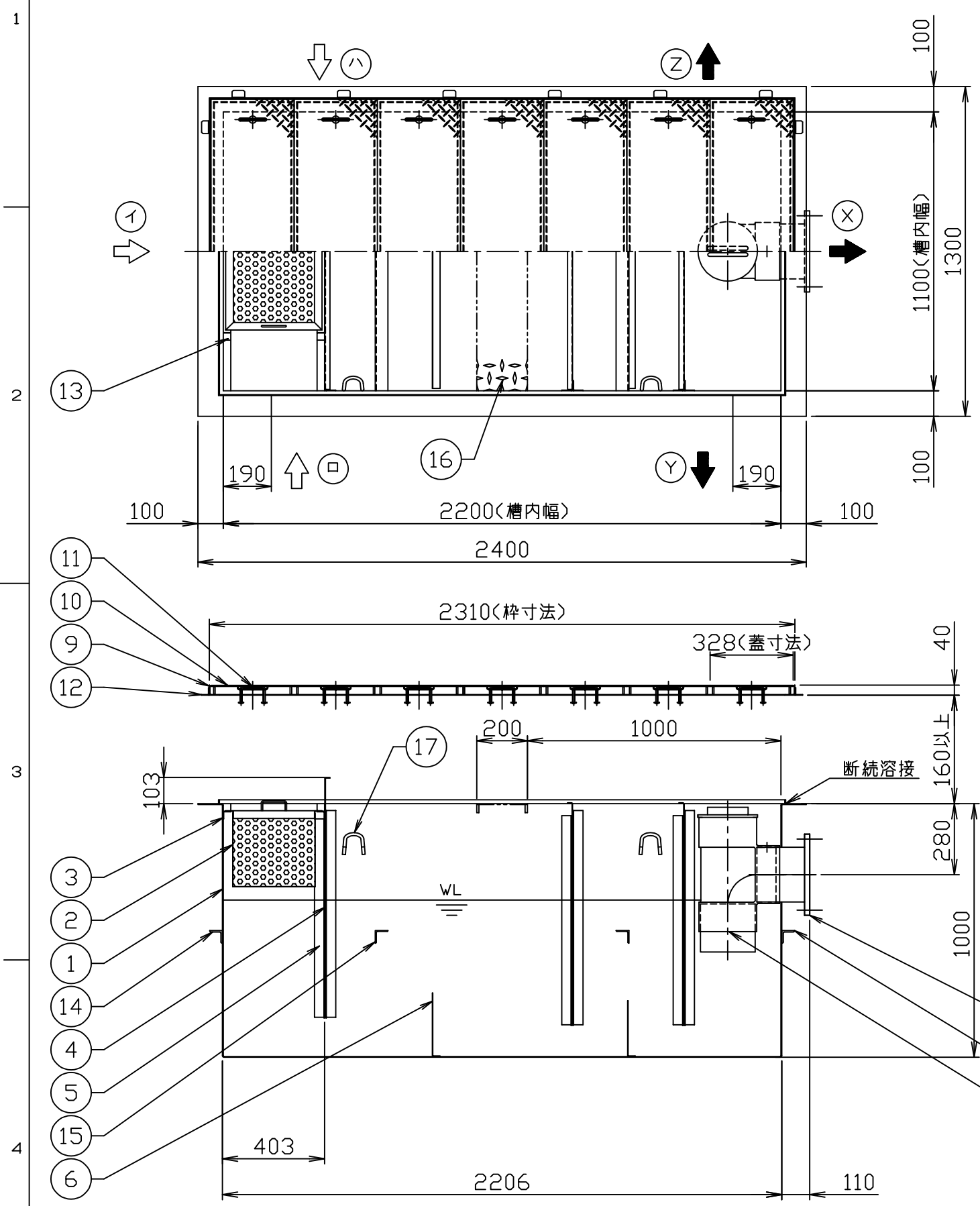


符号 MARK	訂正記録 REVISION RECORD	日付 DATE	署名 NAME
△			



注) 1. 図中の『イロハ』は流入方向
『XYZ』は流出方向を示します。
ご注文の際は流入・流出方向をご指示下さい。
『ロハ』方向時はバスケット構造が変更となります。
2. 鋼板製マンホール蓋は、防錆塗装とします。
ステンレス製マンホール蓋は、酸洗い仕上げとします。
3. バスケット寸法：560 x 320 x 300

蓋仕様

材質	板厚 (mm)	質量 (kg)
SS蓋 (鋼板)	4.5	132
SUS蓋 (ステンレス)	4.5	132

許容流入流量：750 (L/min)
標準阻集グリース量：354.3 (kg)
本体質量：338 (kg)
枠質量：14 (kg)

品番 No.	部品名称 PARTS NAME	個数 QTY	材質 MATERIAL	備考 NOTE
17	吊り金具	4	SUS304	φ12
16	ステップ	1	SUS304	t3.5
15	本体槽内補強	2	SUS304	L50x50x4
14	本体補強	1式	SUS304	L50x50x6
13	バスケット止め	4	SUS304	L30x30x2
12	フック	14	SS400	L30x30x3
11	マンホール取手	14	蓋と同等	φ9
10	マンホール蓋 (人荷重用)	7	表参照	表参照
9	受け枠	1組	SUS304	L40x40x3
8	トラップ管	1	PVC	200
7	流出口フランジ (JIS5K)	1	SUS304	200A
6	固定仕切板	2	SUS304	t1.5
5	ガイド	3組	SUS304	L40x40x3
4	可動仕切板	3	SUS304	t1.5
3	バスケット受け	1組	SUS304	L30x30x2
2	バスケット (パンチング)	1	SUS304	t0.8, φ4
1	本体	1	SUS304	t3.0

注番 ORDER No.	三角法 THIRD ANGLE PROJECTION	尺度 SCALE 1/20	名称 NAME
設計 DESIGNED 山本登	検図 CHECKED 山本洋	担当 SECTION STAFF	名称 NAME グリース阻集器 (側溝式)
2005, 06, 10	2005, 06, 10		型式 TYPE HGS-1500ET
現場名 OBJECT			備考 NOTE
HORKOS 株式会社 HORKOS CORP		図番 FILE NAME	個数 QTY
		0A1016000A010H	