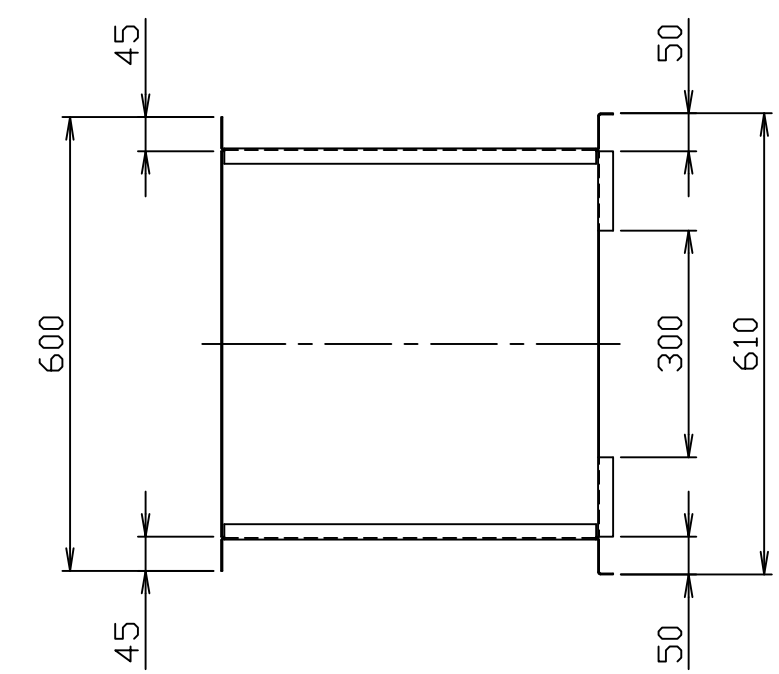
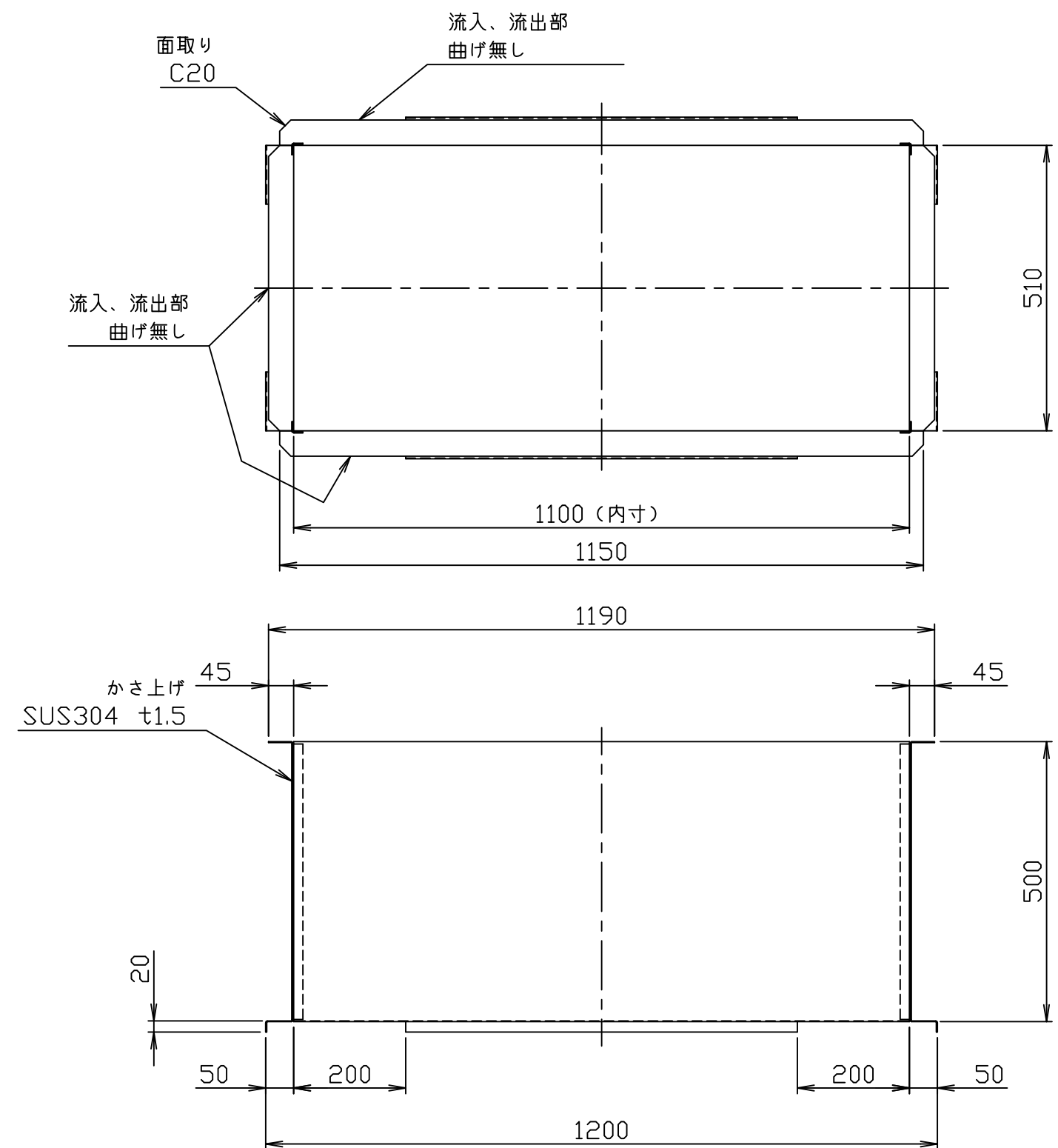


符号 MARK	訂正記録 REVISION RECORD	日付 DATE	署名 NAME
△			



適応機種：GSU-N60EA II、PA II

注番 ORDER No.	三角法 THIRD ANGLE PROJECTION	尺度 SCALE 1/10	名称 NAME かさ上げ
設計 DESIGNED 影久	検図 CHECKED 佐藤太	担当 SECTION STAFF	型式 TYPE KU-N60
2017, 09, 01	2017, 09, 01	, ,	備考 NOTE 500H
<b>ホークス株式会社</b> HORKOS CORP		図番 FILE NAME	0   H   8   8   0   9   A   0   1   A   0   1   0   B

1  
2  
3  
4

1  
2  
3  
4

A

B

C

D