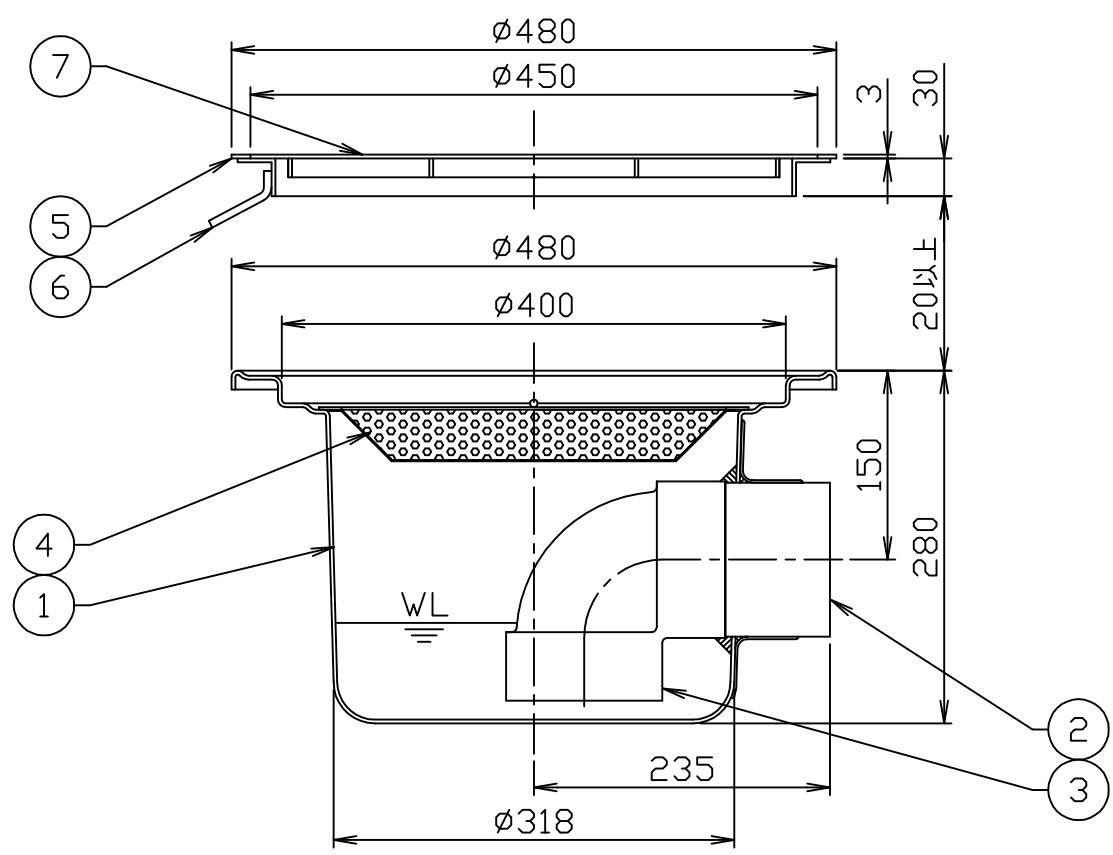
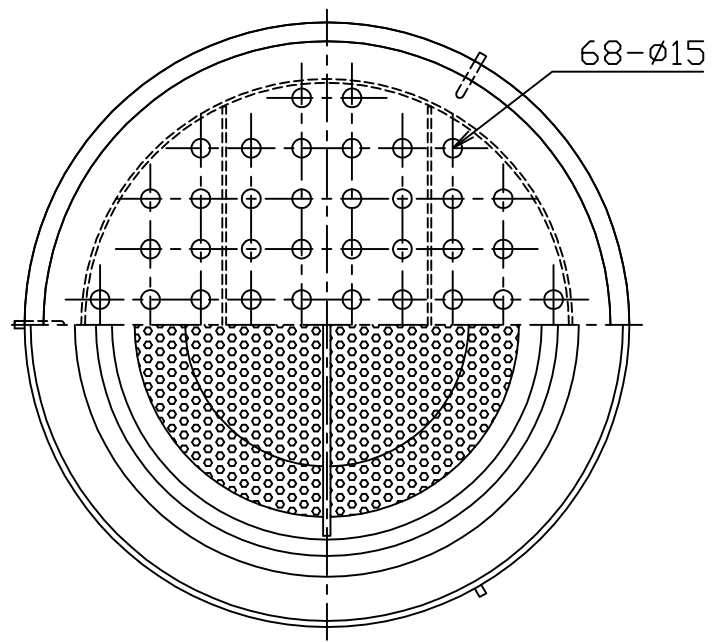


符号 MARK	訂正記録 REVISION RECORD	日付 DATE	署名 NAME
△			



注) 1. マンホール蓋は、上面ミガキ仕上げとします。  
2. バスケット寸法：φ305×80

重量：15 (kg)

15				
14				
13				
12				
11				
10				
9				
8				
7	マンホール蓋	1	SUS304	t3
6	フック	3	SS400	φ6
5	マンホール枠	1組	SUS304	L30x30x3
4	バスケット	1	SUS304	t0.8,φ4
3	トラップ管	1	PVC	100
2	流出口ソケット	1	PVC	100
1	本体	1	FRP	t3
品番 No.	部品名称 PARTS NAME	個数 QTY	材質 MATERIAL	備考 NOTE

注番 ORDER No.	三角法 THIRD ANGLE PROJECTION	尺度 SCALE 1/6	名称 NAME MB型バスケット枱
設計 DESIGNED 山本泰	検図 CHECKED 大平	担当 SECTION STAFF	型式 TYPE MB-HA
2004.04.22	2004.04.22	客先 CUSTOMER	個数 QTY
現場名 OBJECT		備考 NOTE	
H 株式会社 HORIKOS CORP		図番 FILE NAME	0 H 7 0 6 1 A 0 1 A 0 1 0 E