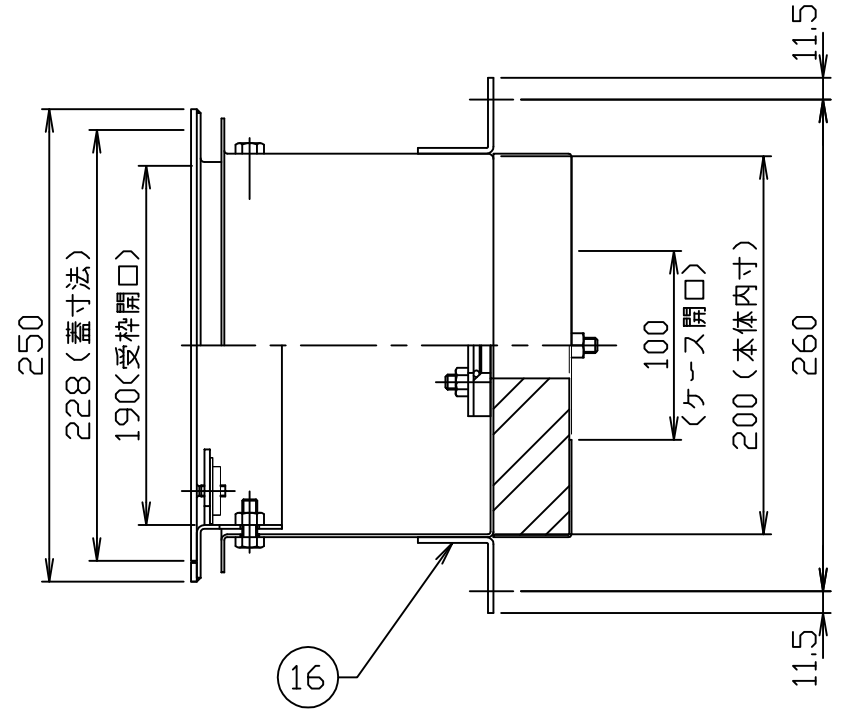
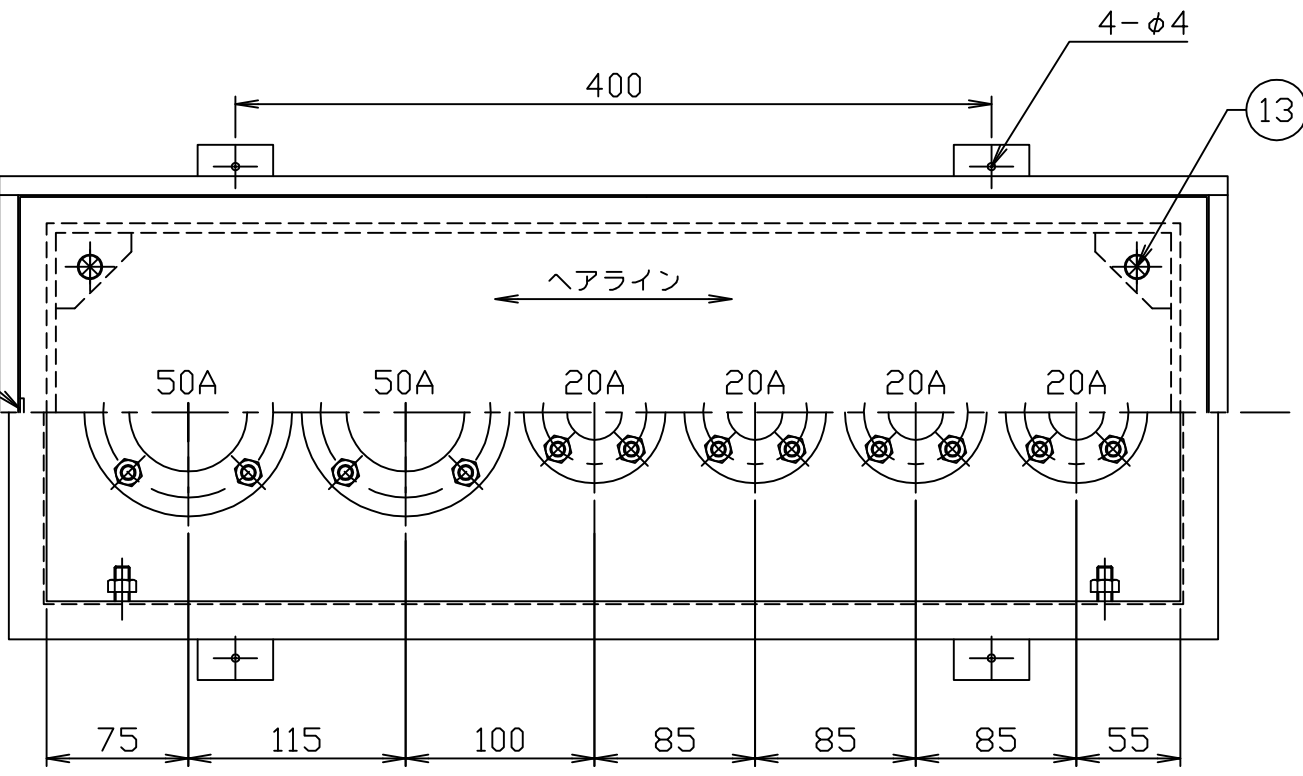


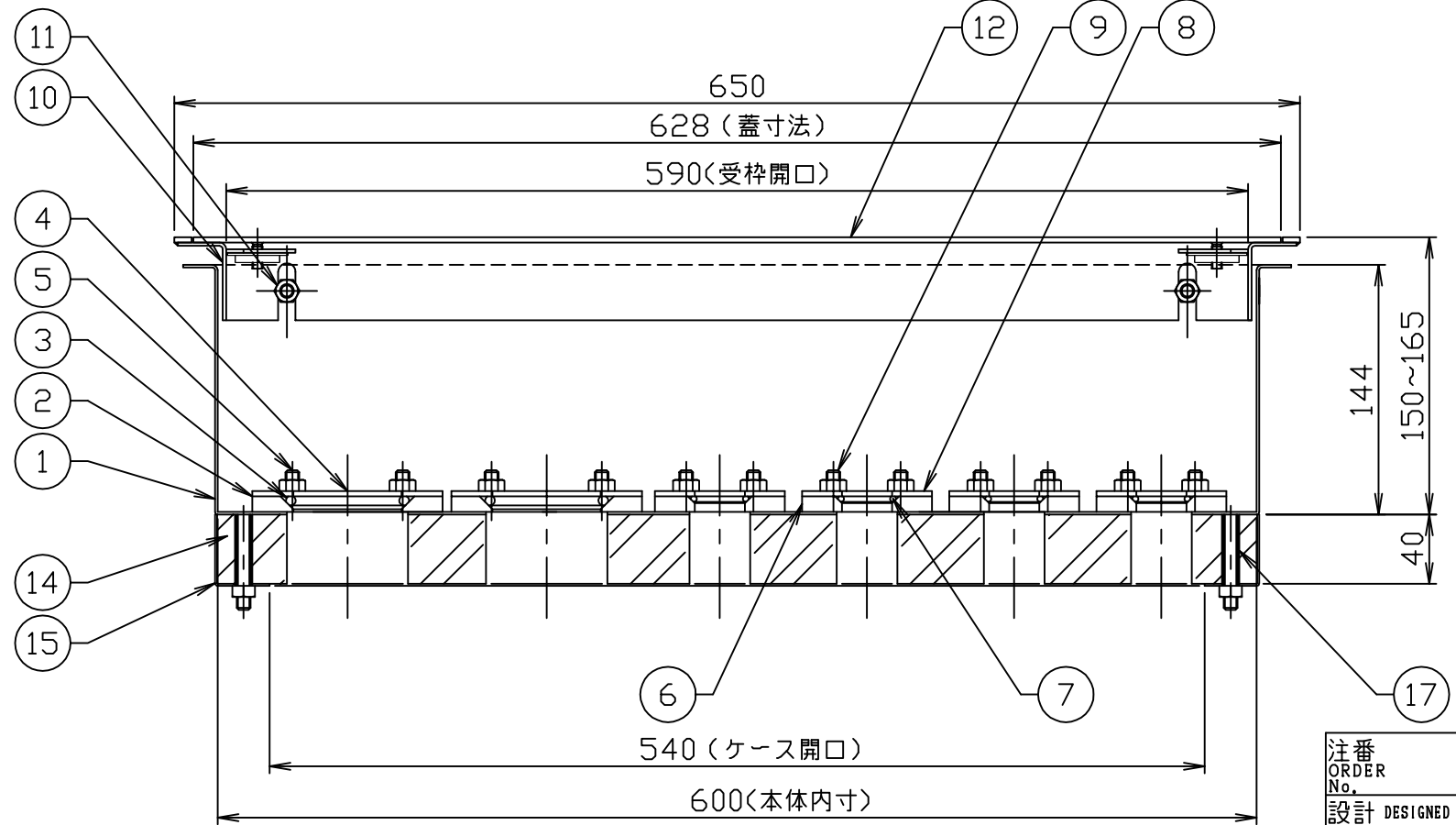
符号 MARK	訂正記録 REVISION RECORD	日付 DATE	署名 NAME
△			

目地  
SUS FB10X3

蓋開閉用  
切り欠き



注記) 1. 蓋表面はヘアライン仕上げとします。  
 2. 金属ケースは高耐食溶融めっき鋼板(ZAM)とします。  
 3. 上記以外のは酸洗い仕上げとします。



18				
17	断熱材固定ボルト	2	SUS304	M8
16	アンカー金具	4	SUS304	t2
15	金属ケース	1	SS	t1.2
14	断熱材	1	クハ酸Ca	t40
13	蓋固定さら小ねじ	4	SUS304	M6
12	蓋	1	SUS304	t3
11	受枠調整ボルト(ナット付)	4	SUS304	M8
10	受枠	1	SUS304	t2
9	カバー(20用)	16	SUS304	M8
8	カバー(20用)	4	SUS304	t3
7	リング(20用)	4	NBR	P26
6	フランジ(20用)	4	SUS304	t9
5	カバー(50用)	8	SUS304	M8
4	カバー(50用)	2	SUS304	t3
3	リング(50用)	2	NBR	P58
2	フランジ(50用)	2	SUS304	t9
1	本体	1	SUS304	t1.5
品番 No.	部品名称 PARTS NAME	個数 QTY	材質 MATERIAL	備考 NOTE

注番 ORDER No.	三角法 THIRD ANGLE PROJECTION	尺度 SCALE 1/4	名称 NAME 設備ボックス
設計 DESIGNED 岡部	検図 CHECKED 山田大	担当 SECTION STAFF	型式 TYPE FBH-6020FP
2006,07,10	2022, 10, 24		個数 QTY
	現場名 OBJECT		備考 NOTE
<b>ホークス株式会社</b> HORKOS CORP.		図番 FILE NAME	014372000A010D