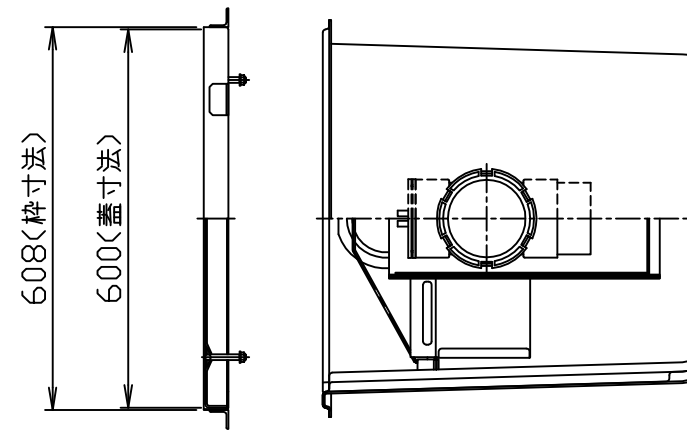
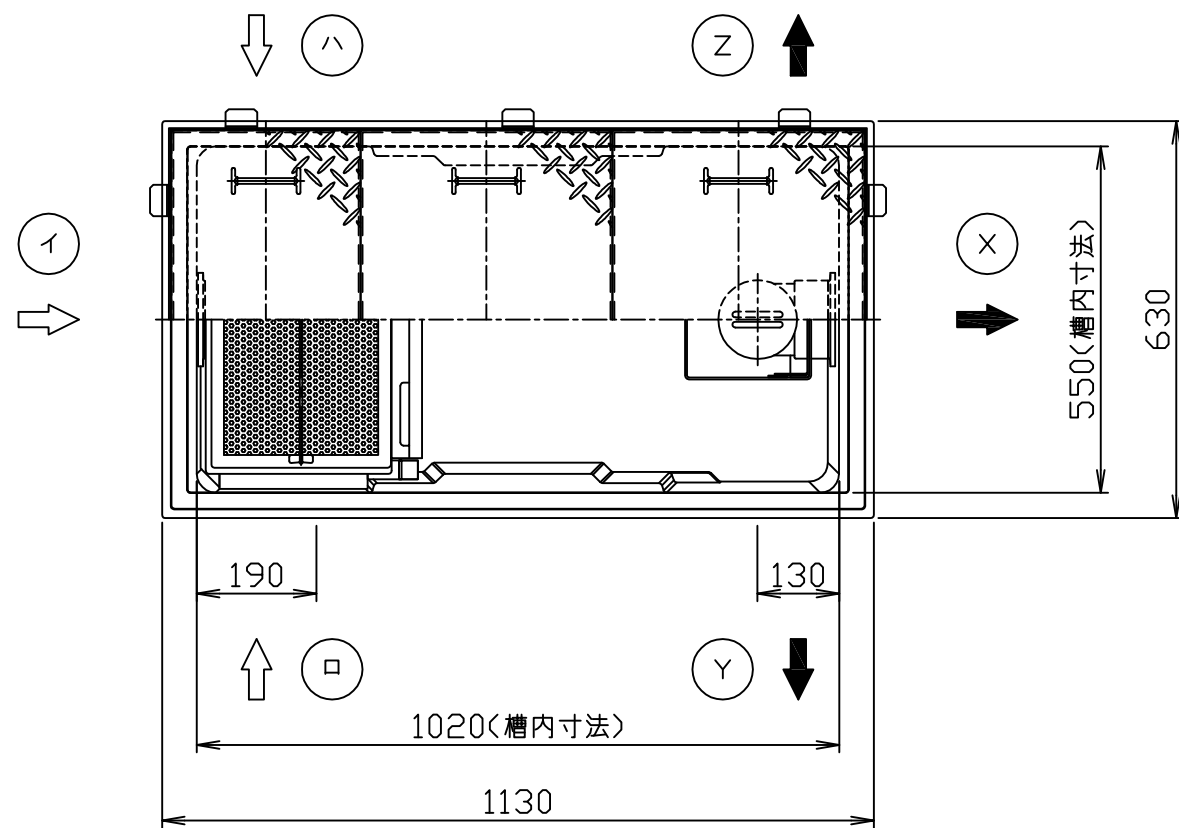
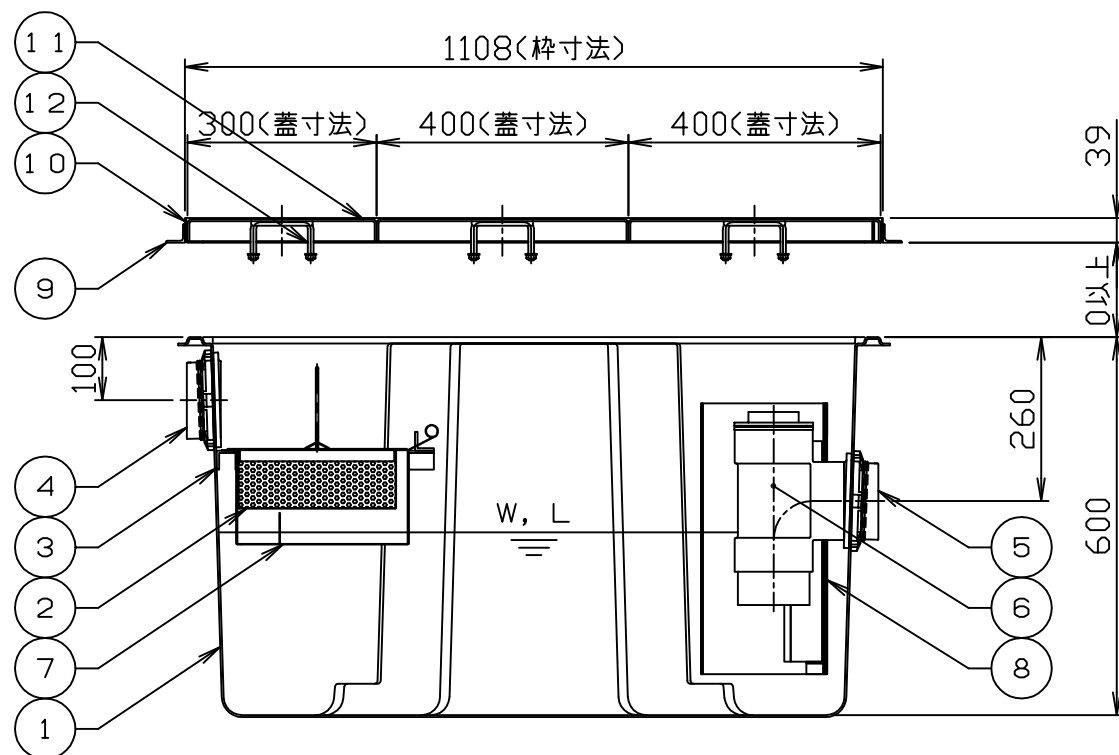


| 符号 MARK | 訂正記録 REVISION RECORD | 日付 DATE | 署名 NAME |
|------------|-------------------------|------------|------------|
| △ | | | |



- 注) 1. 図中の『イロハ』は流入方向を示します。
『XYZ』は流出方向を示します。
ご注文の際は流入方向をご指示下さい。
2. バスケット寸法：430 x 245 x 95
3. 本体へ蓋枠及び積載荷重がかからないように施工してください。
4. ステンレス製マンホール蓋は、酸洗い仕上げとします。



許容流入流量：200.0 (L/min)
標準阻集グリース量：66.4 (kg)
本体質量：28 (kg)
枠質量：3 (kg)
蓋質量：21 (kg)

*日本阻集器工業会認定品
(SHASE-S217規格による)

| 15 | | | | |
|-----------|--------------------|-----------|----------------|------------|
| 14 | | | | |
| 13 | | | | |
| 12 | マンホール取手 | 6 | 蓋と同等 | φ9 |
| 11 | マンホール蓋 (人荷重用) | 3 | SUS304 | t3.0 |
| 10 | 受け枠 | 1組 | SUS304 | L39x29x2 |
| 9 | フック | 10 | SS400 | L30x30x3 |
| 8 | 仕切板B (可動式) | 1 | PVC | t3.0 |
| 7 | 仕切板A (可動式) | 1 | SUS304 | t1.0 |
| 6 | トラップ管 | 1 | PVC | 100 |
| 5 | 流出口ソケット | 1 | PVC | 100 |
| 4 | 流入口ソケット | 1 | PVC | 100 |
| 3 | バスケット受 | 1組 | PVC | L30x30x4 |
| 2 | バスケット | 1 | SUS304 | t0.8、φ4 |
| 1 | 本体 | 1 | FRP | t3.0 |
| 品番 No. | 部品名称 PARTS NAME | 個数 QTY | 材質 MATERIAL | 備考 NOTE |

| | | | | |
|-------------------------------|----------------------------------|------------------------|-------------------|----------------|
| 注番 ORDER No. | 三角法 THIRD ANGLE PROJECTION | 尺度 SCALE 1/12 | 名称 NAME | グリース阻集器 (パイプ式) |
| 設計 DESIGNED 影久 | 検図 CHECKED 山田大 | 担当 SECTION STAFF | 型式 TYPE | HGR-NX200P |
| 2020, 05, 18 | 2022, 12, 26 | | 現場名 OBJECT | 備考 NOTE |
| ホーコス株式会社 HOKOS CORP | | 図番 FILE NAME | 010717144000A010C | |