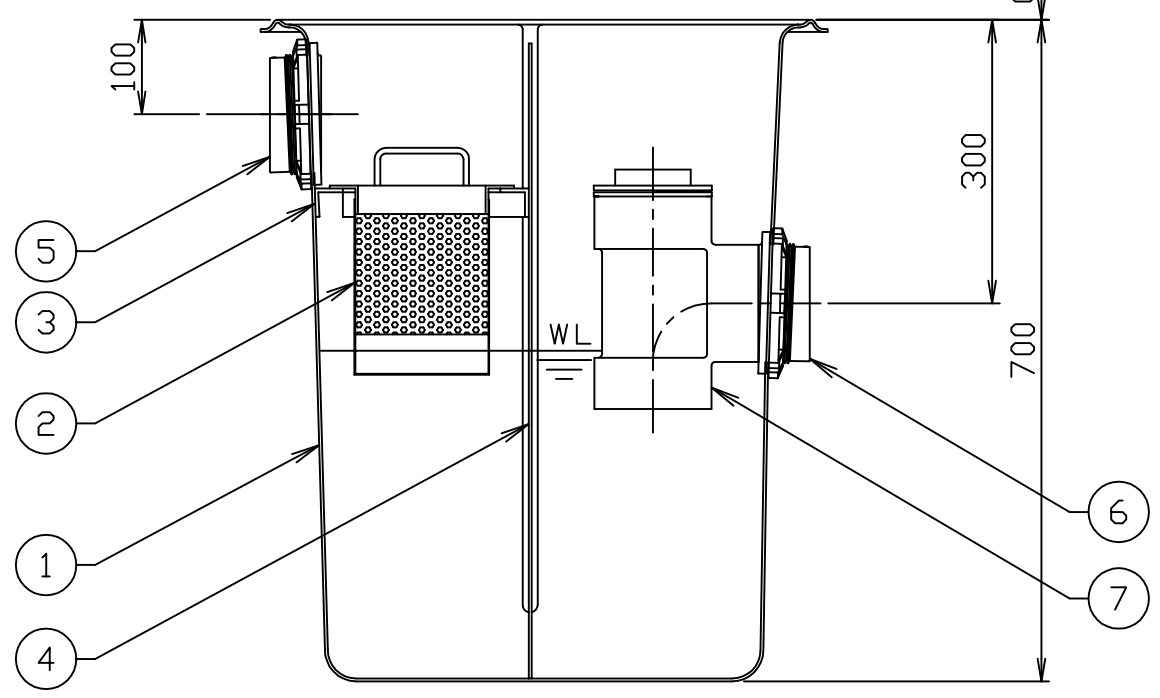
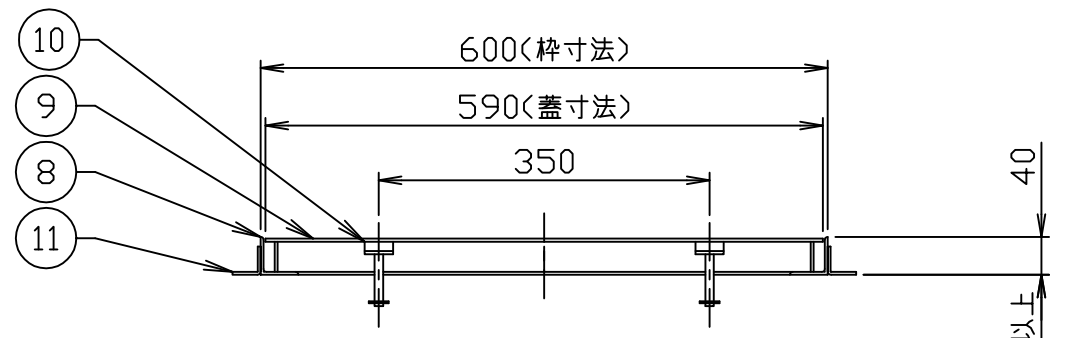
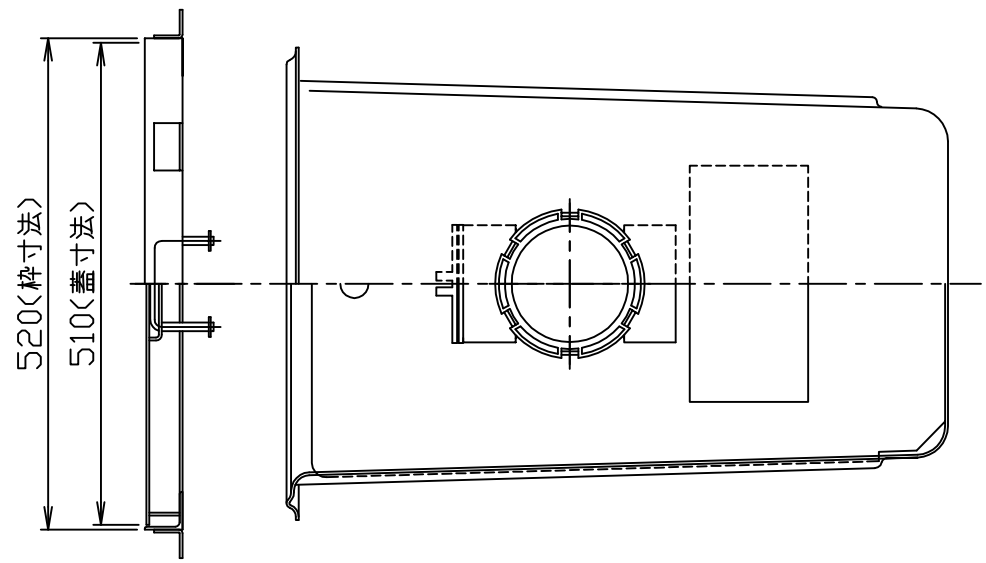
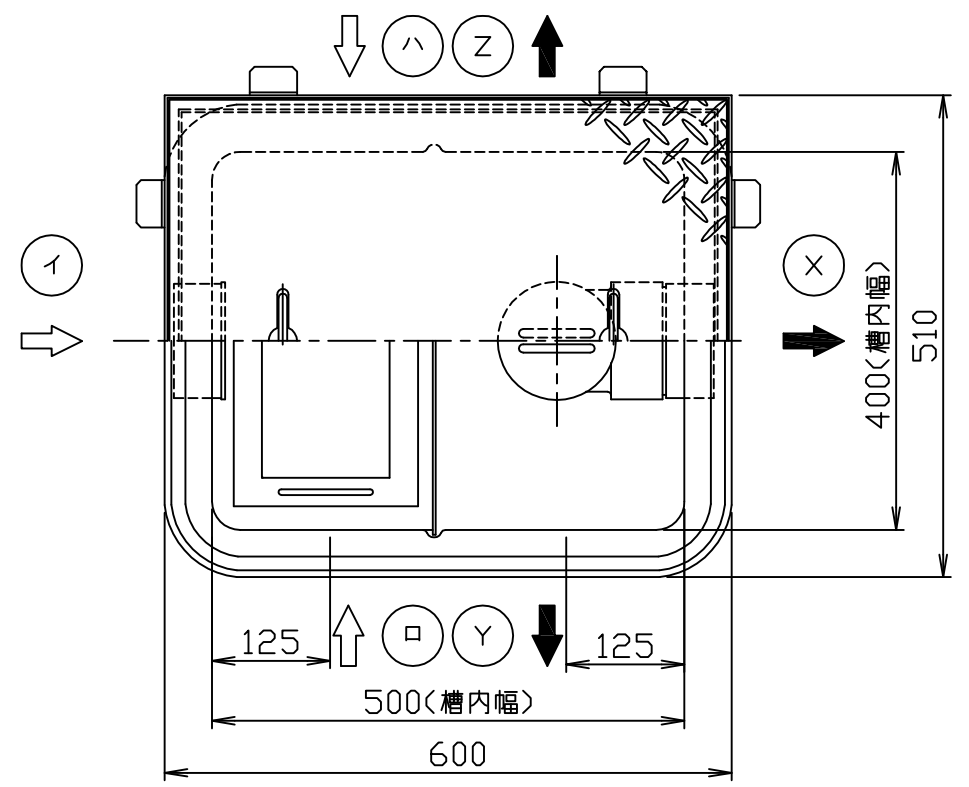


符号 MARK	訂正記録 REVISION RECORD	日付 DATE	署名 NAME
△			



- (注) 1. 図中の『イロハ』は流入方向
『XYZ』は流出方向を示します。
2. 鋼板製マンホール蓋は、防錆塗装とします。
ステンレス製マンホール蓋は、酸洗い仕上げとします。
3. バスケット寸法：290×135×200
4. 本体へ蓋枠及び積載荷重がかからないように施工してください。

材質	板厚 (mm)	質量 (kg)
鋼板製(SS)	3.2	7
ステンレス製(SUS)	3.5	7

品番 No.	部品名称 PARTS NAME	個数 QTY	材質 MATERIAL	備考 NOTE
15				
14				
13				
12				
11	フック	8	SS400	L30x30x3
10	マンホール取手	2	蓋と同等	φ9
9	マンホール蓋	1	表参照	表参照
8	受け枠	1組	SUS304	L40x40x3
7	流出口ラップ管	1	PVC	100
6	流出口ソケット	1	PVC	100
5	流入口ソケット	1	PVC	100
4	可動仕切板	1	FRP	t3
3	バスケット受け	1組	PVC	L30x30x4
2	バスケット (パンチング)	1	SUS304	t0.8, φ4
1	本体	1	FRP	t3(t4)

容量：50 (L)
本体質量：8 (kg)

注番 ORDER No.	三角法 THIRD ANGLE PROJECTION	尺度 SCALE 1/8	名称 NAME プラスター阻集器
設計 DESIGNED 山本登	検図 CHECKED 山本洋	担当 SECTION STAFF	型式 TYPE PF2-50PA
2004, 08, 02	2004, 08, 02	現場名 OBJECT	備考 NOTE
ホークス株式会社 HORKOS CORP.		図番 FILE NAME	0 4 5 2 5 0 0 0 0 A 0 1 0 C