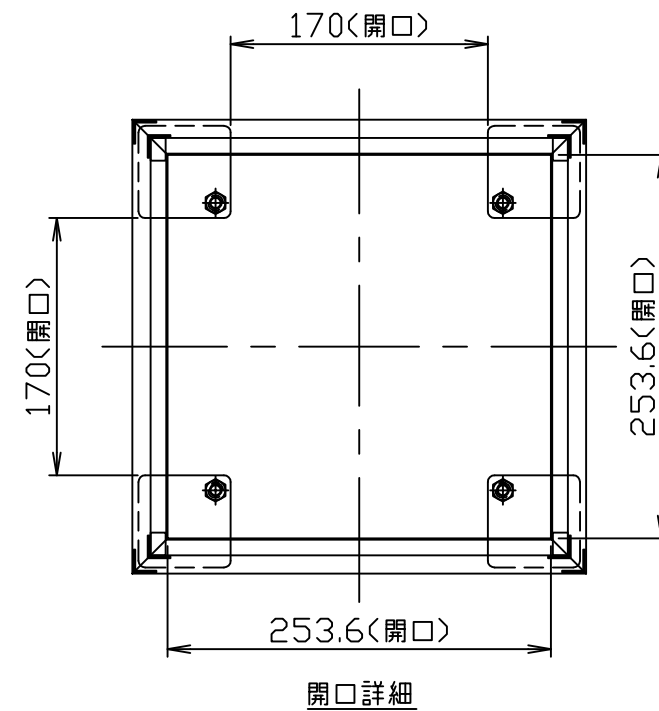
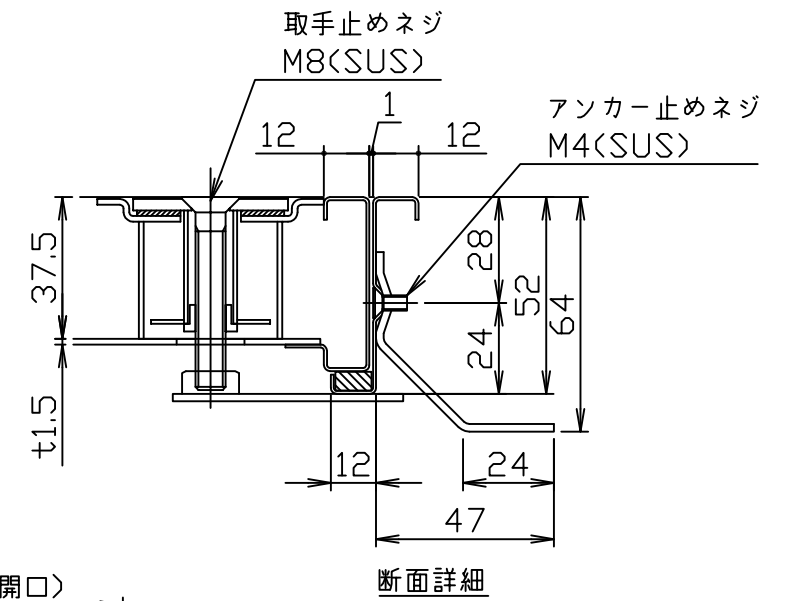
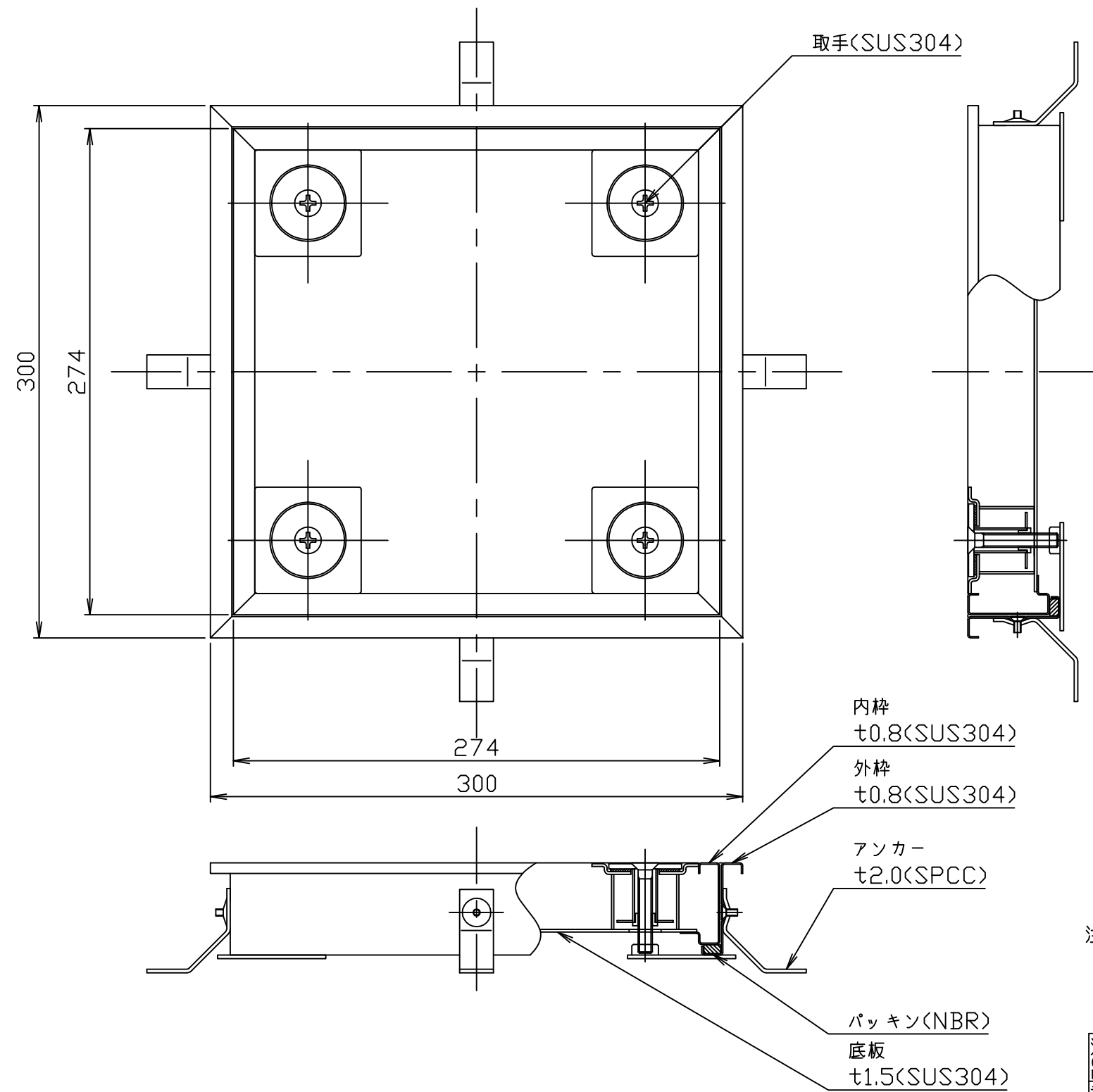


符号 MARK	訂正記録 REVISION RECORD	日付 DATE	署名 NAME
△			



- 注記) 1. 本製品は簡易防水・防臭型モルタル用フロアハッチです。  
 2. 取手の開閉は(+)ドライバーが必要です。  
 3. 枠重量: 1.0kg  
 蓋重量: 2.2kg

注番 ORDER No.	三角法 THIRD ANGLE PROJECTION	尺度 SCALE 1/3	名称 NAME ステンレス製フロアハッチ
設計 DESIGNED 山本大	検図 CHECKED 吉澤	担当 SECTION STAFF	型式 TYPE TS-1BM-300
2016, 08, 27	2023, 07, 06		個数 QTY
現場名 OBJECT			備考 NOTE 歩行用
<b>ホークス株式会社</b> HORKOS CORP		図番 FILE NAME	0   1   5   2   1   1   A   0   1   0   0   1   0   D